

Intercomunicador interior con vídeo de montaje en superficie 7 de Gira Monitor grande. Uso flexible. Manejo sencillo.



Vea y oiga mejor quién está frente a la puerta.

Equipo de intercomunicación moderno con pantalla táctil fácil de usar.

El intercomunicador interior con vídeo de montaje en superficie 7 combina una máxima comodidad de uso con una excelente calidad de pantalla, una práctica función de manos libres y una instalación sencilla. Esto le permite ver con comodidad y en muy alta calidad quién está frente a la puerta y saber con seguridad a quién le abre la puerta. Gracias a su tecnología de ahorro de energía, el sistema no requiere fuentes de alimentación adicionales y además también resulta perfectamente adecuado para su empleo en grandes complejos de edificios. El intercomunicador interior se puede tanto montar en la pared como colocar sobre un mueble mediante un soporte.



Intercomunicador interior con vídeo de montaje en superficie 7 de Gira, negro mate

① Pantalla y diseño. Todo claramente a la vista.

El gran monitor a color de alta resolución de 7" (17,78 cm) convence por su excelente calidad de imagen y sus opciones de ajuste individual, como p. ej. la selección del brillo o del contraste. La avanzada tecnología IPS del monitor permite que el ángulo de visión se ensanche y así garantizar que las imágenes frente la puerta se visualicen de manera clara incluso cuando el frente de cristal en pantalla completa con su amplio campo visual se visualiza lateralmente. El sistema con ahorro de energía enciende el monitor automáticamente cuando alguien llama a la puerta. Como alternativa también se puede activar manualmente. El manejo se realiza mediante función táctil sobre el monitor completo o a través de cinco teclas capacitivas de selección rápida situadas en el margen inferior de la pantalla que también son visibles cuando el monitor está inactivo.

- 1 Pantalla táctil de 7"
- 2 Encendido o apagado de la pantalla, durante la navegación en el menú: volver a la vista principal, indicación de estado (p. ej. nueva imagen en la memoria)
- 3 Abrir la puerta
- 4 Encender la luz
- 5 Activar o desactivar el tono de timbre
- 6 Aceptar y finalizar llamada a la puerta
- 7 Barra de menú, expansible o contraíble y con desplazamiento



Diseño elegante en blanco o negro

Ya sea para su montaje en pared o con soporte de pie, el intercomunicador interior con vídeo de montaje en superficie 7 de Gira está disponible en dos colores con superficie de vidrio a juego: a elección en blanco puro brillante con vidrio blanco o en negro

gro mate con vidrio negro. Gracias a su diseño purista, ambas variantes pueden integrarse armoniosamente en entornos residenciales o en el mostrador de recepción y el escritorio de una oficina, una consulta médica o un despacho de abogados.

Intercomunicador interior con vídeo de montaje en superficie 7 de Gira en blanco puro brillante con vidrio blanco o en negro mate con vidrio negro.



Con el soporte de pie, el intercomunicador interior con vídeo de montaje en superficie 7 de Gira puede utilizarse a la perfección sobre muebles en áreas de oficina.



② Manejo y funciones. Control correcto de manera intuitiva.

Confort sencillo a través de teclas de selección rápida

Basta con tocar ligeramente las teclas de símbolos para controlar las funciones básicas del intercomunicador interior: aceptar una llamada a la puerta, encender la luz exterior en la puerta o en la escalera (en combinación con un actuador de conmutación) o abrir la puerta. Además, si se desea se puede silenciar el timbre de la puerta.

El accionamiento de las teclas se confirma mediante un tono de confirmación desconectable y una respuesta táctil (vibración) opcional. En el caso del tono de teclas se puede ajustar el tipo (tono, clic, tono multifrecuencia) y el volumen de tono. Tanto el modo multifrecuencia como la vibración de teclas son particularmente prácticos para personas con limitaciones auditivas.

Un intercomunicador interior con muchas posibilidades

Tonos

- El intercomunicador interior con vídeo de montaje en superficie 7 de Gira permite la asignación de hasta 24 llamadas (llamadas a la puerta, llamadas internas o llamadas de planta). Para la administración se puede seleccionar entre diez melodías de llamada preinstaladas. Cada una de estas melodías puede ser reemplazada por una propia. Para ello se requiere una tarjeta SD.

Cámara externa

- Ya sea con la entrada principal, la entrada secundaria o del jardín, la escalera o la puerta del sótano, el intercomunicador interior se puede acoplar con hasta 20 cámaras.

Sistema automático

- El automatismo de contacto de apertura de la puerta se puede seleccionar de manera opcional y hace que el contacto de apertura de la puerta se accione automáticamente cuando alguien llama a la puerta. Una función muy práctica, por ejemplo, para consultas médicas.

Memoria de imágenes

- Una memoria de imágenes interna de ajuste individual posee capacidad para hasta 200 imágenes, que pueden guardarse de manera manual o automática cuando alguien llama a la puerta. De este modo, posteriormente se puede ver quien ha llamado a la puerta aunque uno no haya estado en casa. Por otra parte, las imágenes internas se pueden guardar manualmente en una tarjeta SD externa.

Favoritos

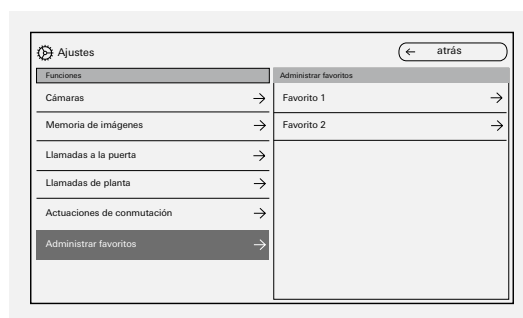
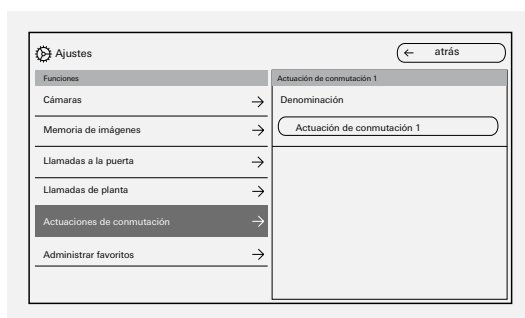
- A través de la función «Administrar favoritos» se pueden definir dos favoritos y mostrarse en la barra de menú de la pantalla. Como favoritos se recomiendan las conmutaciones personales realizadas con más frecuencia como «Llamar al cuarto de los niños» o «Encender la luz en la entrada».

③ Puesta en funcionamiento e instalación. Adecuado para inmuebles grandes y pequeños.

El intercomunicador interior con vídeo de montaje en superficie 7 de Gira es adecuado para viviendas unifamiliares y plurifamiliares. Con la técnica de bus de 2 hilos, se puede instalar para hasta 28 dispositivos sin fuente de alimentación adicional y sin necesidad de realizar grandes trabajos de cableado.

Con ayuda del Gira Project Assistant (GPA), el electricista determina todos los ajustes durante la puesta en funcionamiento: parámetros de dispositivo, memoria de imágenes, llamadas a la puerta y mucho más. Práctico ante todo para inmuebles de alquiler. Estos ajustes se pueden guardar como copia de seguridad en una tarjeta microSD. Opcionalmente, los cambios de ajustes se pueden proteger con una entrada de PIN. Práctico para viviendas plurifamiliares o apartamentos de vacaciones. Para ofrecer asistencia rápida, el electricista puede almacenar sus datos de contacto como tarjeta de visita digital en el dispositivo para que el usuario pueda localizarlo fácilmente. Las actualizaciones de firmware también pueden realizarse de manera sencilla a través de una tarjeta microSD. Por supuesto que también es posible la habitual puesta en funcionamiento mediante botón.

Todas las funciones y los parámetros del dispositivo se pueden ajustar de manera fácil y clara a través del menú de ajuste o con ayuda del GPA.



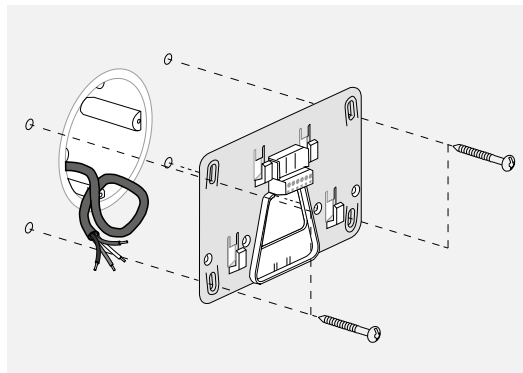
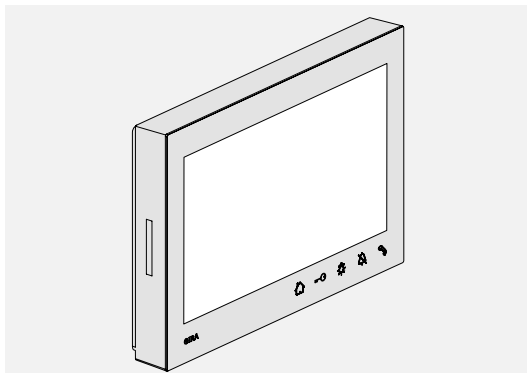
Vistas claras:
La moderna tecnología IPS reduce la dependencia del ángulo de visión.

Instalación sencilla y sin mucho esfuerzo

Debido a que el intercomunicador interior funciona a través del clásico bus de 2 hilos del sistema de intercomunicación, el esfuerzo de montaje es muy reducido. Para la instalación solo se debe instalar una placa de montaje en la pared.

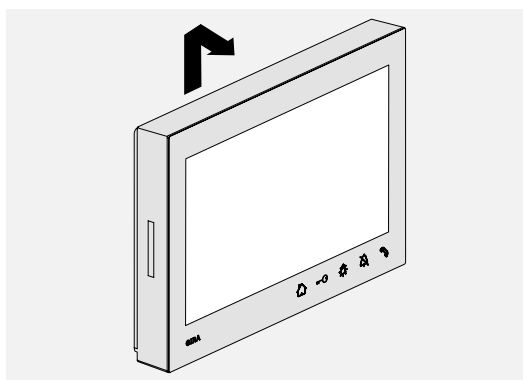
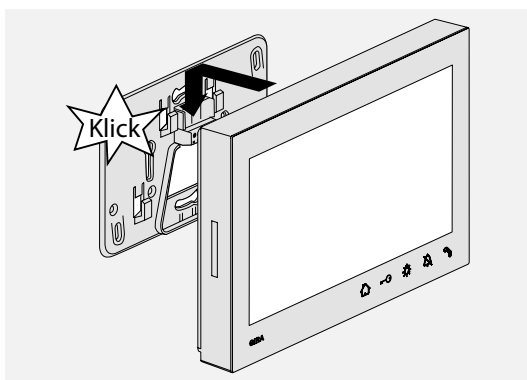
Con dimensiones reducidas (An/AI/Pr: 181 x 123 x 24 mm), una altura de montaje de únicamente 26 mm y un diseño rectilíneo, en cualquier área de entrada hay un lugar adecuado para el intercomunicador interior.

En caso de instalación sobre pared se recomienda una altura de montaje de 1,60 m a 1,70 m. Tenga en cuenta para el montaje que la superficie de la pared sea uniforme.



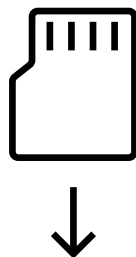
La placa de montaje del intercomunicador interior debería fijarse centrada sobre la entrada de cables.

A continuación colocar el intercomunicador interior sobre la placa de montaje y empujar hacia abajo hasta que encaje de forma audible.



Para el desmontaje, sujetar el intercomunicador interior por los lados y empujarlo con fuerza con los pulgares hacia arriba hasta que se suelte el bloqueo.

④ Copia de seguridad de datos. Se instala una vez, se guarda para siempre.



En caso de corte de corriente se conservan los ajustes del dispositivo. Si en algún momento es necesario un cambio de dispositivo, todos los datos se pueden guardar sin problemas en una tarjeta SD. Para ello se requiere una tarjeta microSD con formato FAT 32 y al menos 500 MB de espacio libre de memoria. Además de la función de copia de seguridad, la tarjeta SD sirve tanto para importar tonos de llamada como para exportar imágenes. Encontrará más indicaciones al respecto en las instrucciones de montaje.

Gira
Giersiepen GmbH & Co. KG
Sistemas para instalaciones
eléctricas

Industriegebiet Mermbach
Dahlienstraße
42477 Radevormwald

Postfach 12 20
42461 Radevormwald

Alemania

Tel +49 2195 602-0
Fax +49 2195 602-119

www.gira.com/es
info@gira.es

España

Gira Ibérica S.L
c/Lincoln 23-25
08006 Barcelona

Tel +34 93 3968833
Fax +34 93 3686526

www.giraiberica.es

Interfacedesign
schmitz Visuelle Kommunikation
hgschmitz.de

Concepto, redacción:
piratas Werbeagentur
www.piratas.de

Derechos de imágenes:
piratas Werbeagentur,
vimago GmbH

Litografía:
vimago GmbH

Datos técnicos

Intercomunicador interior con vídeo de montaje en superficie 7 de Gira

Unidad interior Gira para equipos de intercomunicación

- Materiales de alta calidad y dimensiones compactas
- Dimensiones (An/Al/Pr):
181 × 123 × 24 mm Altura de montaje: 26 mm
- Montaje en la pared o en el soporte de pie
- Pantalla de alta resolución con función touch y respuesta táctil
- Presentación clara gracias al monitor de 7 pulgadas con amplio ángulo de visualización envolvente gracias a la tecnología IPS
- Función de manos libres
- Cómodo manejo mediante iconos
- Control intuitivo de las funciones básicas con teclas de selección rápida
- Diez melodías de llamada preinstaladas, se pueden reemplazar a elección por melodías propias
- Idiomas:
DE, EN, NL, FR, IT, ES, CN
- A través de la tecnología de bus de 2 hilos se pueden alimentar sin tensión adicional hasta 28 intercomunicadores interiores con vídeo de montaje en superficie 7 de Gira.
- Durante la puesta en funcionamiento se pueden determinar todos los ajustes del dispositivo de manera directa a través del menú o con ayuda del Gira Project Assistant (GPA).

Gama

- Intercomunicador interior con vídeo de montaje en superficie 7, blanco puro brillante
N.º ref. 1209 03
- Intercomunicador interior con vídeo de montaje en superficie 7, negro mate
N.º ref. 1209 005
- Soporte de pie, blanco puro brillante
N.º ref. 1282 03
- Soporte de pie, negro mate/aluminio
N.º ref. 1282 005

Reservado el derecho a realizar modificaciones técnicas. Puede consultar los precios actuales en el catálogo de Gira y en el catálogo online de Gira en katalog.gira.de/es