

GIRA

Gira
Giersiepen GmbH & Co. KG
Elektro-Installations-Systeme

Industriegebiet Mermbach
Dahlienstraße
42477 Radevormwald

P.O. Box 1220
42461 Radevormwald

Tel. +49 (0) 21 95 - 602 - 0
Fax +49 (0) 21 95 - 602 - 191

www.gira.de
info@gira.de

40/16

Montaje del módulo

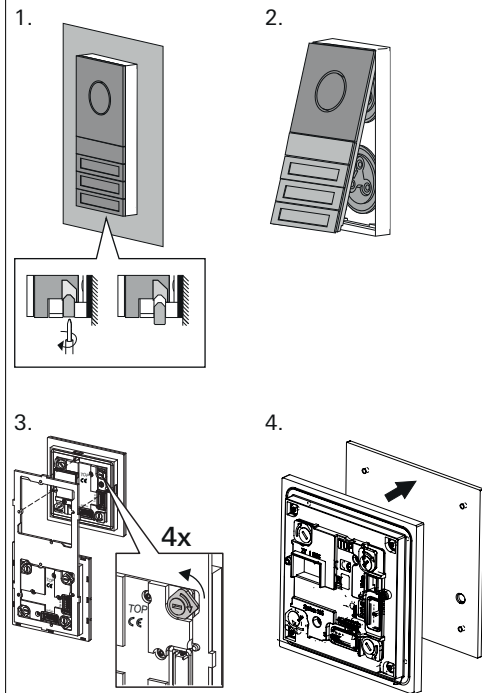
Los siguientes pasos de trabajo los encuentra en las instrucciones de montaje de la caja de montaje en superficie de 1 a 5 elementos System 106:

- Bloqueo del módulo sobre el elemento funcional.
- Conexión del cable.
- Conexión de resistencias de cierre.

Resistencia de cierre

Con las cajas de montaje en superficie a partir de 2 elementos, se entregan siempre dos resistencias de cierre. Las resistencias de cierre se conectan siempre al primer y al último módulo en el cable del sistema.

Reemplazar módulo



Montaje en el orden inverso.

El módulo de información permite mostrar información (p. ej. número de la vivienda) y se puede personalizar mediante el servicio de rotulación de Gira (www.beschriftung.gira.de). El módulo ciego deja espacio para futuros usos (p. ej. reequipamiento con módulo de cámara) y sirve de elemento constructivo para la realización de intercomunicadores exteriores que ocupen grandes superficies en el diseño del sistema.