

System 106

開始按鈕

5541 9..
5542 9..
5543 9..
5547 9..
5549 9..

GIRA
Giersiepen GmbH & Co KG
Elektro-Installations-Systeme

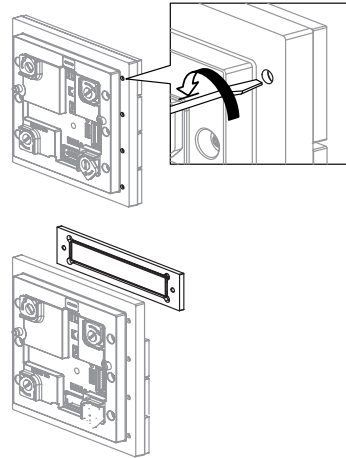
Industriegebiet Mermbach
Dahlienstraße
42477 Radevormwald

Postfach 1220
42461 Radevormwald
Tel.: +49 2195 602 - 0
Fax: +49 2195 602 - 191

www.gira.de
info@gira.de

更換啟動按鈕

1. 打開外殼並取下功能支架。
2. 解鎖模塊並將其從功能支架上取下。
3. 用螺絲刀（刀口寬度 2.5 x 0.4 mm）
鬆開螺栓並向前取出呼叫按鈕。
4. 從前方放上新的呼叫按鈕並拧紧
（扭矩：0.3 Nm）。
5. 按相反順序重新安裝模塊。



更換標籤欄

帶標籤欄的呼叫按鈕：
可用任意工具更換視窗下方的標籤牌，
不需要拆卸呼叫按鈕。

o 0 標籤牌

您可以通過吉徠標籤服務
(www.beschriftung.gira.de)
獲得合適的標籤牌。

