

GIRA
Giersiepen GmbH & Co KG
Elektro-Installations-Systeme

System 106 Tecla de llamada / Tapa de pulsador de llamada

5541 9..
5542 9..
5543 9..
5547 9..
5549 9..

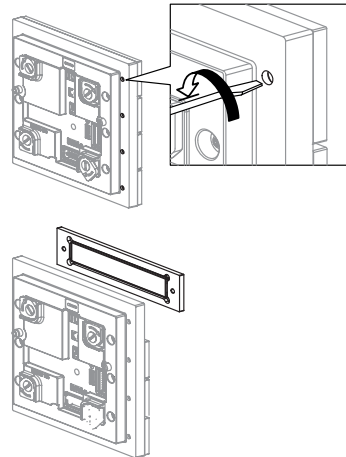
Industriegebiet Mermbach
Dahlienstraße
42477 Radevormwald

Postfach 1220
42461 Radevormwald
Tel.: +49 2195 602 - 0
Fax: +49 2195 602 - 191

www.gira.de
info@gira.de

Cambiar la tecla de llamada

1. Abra la caja y saque el portamódulos.
2. Libere el módulo y retírelo del portamódulos.
3. Afloje los tornillos con un destornillador (ancho de punta 0,4 x 2,5 mm) y saque la tecla de llamada hacia adelante.
4. Ponga la nueva tecla de llamada por delante y atornille (par de apriete: 0,3 Nm).
5. Monte el módulo en secuencia inversa.



Cambio del campo de rotulación

El campo de rotulación que se encuentra debajo de la ventana transparente puede cambiarse con una herramienta cualquiera, sin necesidad de desmontar la tecla de llamada.

Etiquetas de rotulación

Las etiquetas de rotulación adecuadas puede pedir las al servicio de rotulación de Gira (www.beschriftung.gira.de).

