

System 106 Módulo de teclas de llamada

5531 9.. (1 elemento)
5532 9.. (2 elementos)
5533 9.. (3 elementos)
5534 9.. (4 elementos)
5539 000 (4 elem. con botones de puesta en servicio)

40/16

Notas de seguridad generales

	¡La conexión y el montaje de dispositivos eléctricos solo deben ser realizados por electricistas!
---	--

Este manual forma parte de este producto y debe permanecer en posesión del cliente final.

Accesorios necesarios

- Módulo de voz System 106 (nº art. 5555 ..) o intercomunicador exterior (nº art. 5565 ..).
- Unidad de control de audio (nº art. 1287 00).
- Intercomunicador interior Gira.
- Caja de montaje en superficie de 1 a 5 elementos System 106.

Accesorios

- Módulo de cámara System 106 (nº art. 5561 00).
- Unidad de control de video (nº art. 1288 00) si se utiliza el módulo de cámara.
- Cubierta para teclas de llamada para el módulo de teclas de llamada (nº art. 5541 9xx).
- Botón de puesta en servicio para módulo de teclas de llamada (nº art. 5539 00)

Descripción del funcionamiento

En el sistema de intercomunicación System 106 de Gira, el módulo de teclas de llamada tiene las funciones de "llamada a la puerta" y "conmutación".

Volumen de suministro

1 x módulo de teclas de llamada System 106

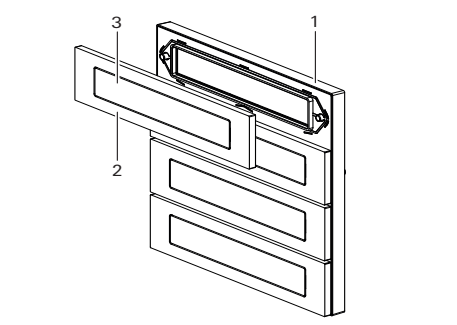
1 x manual de uso

1 x herramienta para etiqueta de rotulación

Compruebe la integridad del contenido del paquete. En caso de reclamación, véase la "Garantía".

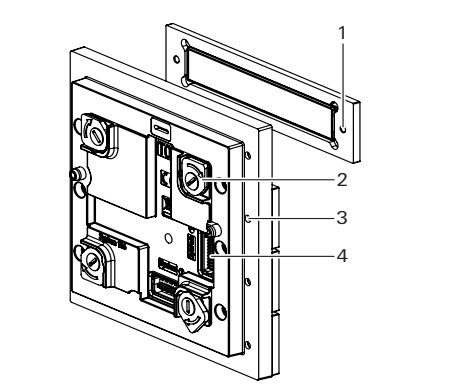
Descripción del dispositivo

Vista frontal



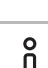
- Módulo
- Tecla de llamada
- Etiqueta de rotulación

Vista posterior




- Casquillo roscado para tornillo de sujeción
- Bloqueo giratorio (4 x)
- Tornillos de sujeción para tecla de llamada (no extraíbles)
- Puerto (2 x): cable del sistema

Montaje del módulo

	Montaje del módulo
---	---------------------------

Los siguientes pasos de trabajo los encuentra en las instrucciones de montaje de la caja de montaje en superficie de 1 a 5 elementos System 106:

- Bloqueo del módulo sobre el portamódulos.
- Conexión del cable.
- Conexión de resistencias de cierre.

	Resistencia de cierre
---	------------------------------

Con las cajas de montaje en superficie a partir de 2 elementos, se entregan siempre dos resistencias de cierre.

Las resistencias de cierre se conectan siempre al primer y al último módulo en el cable del sistema.


Puesta en funcionamiento del módulo

El módulo de teclas de llamada sólo puede ponerse en funcionamiento a través de la unidad de control en combinación con un módulo de voz o un intercomunicador exterior (ver "Asignación de teclas de llamada").

Para una puesta en funcionamiento exitosa, todos lo aparatos (módulos System 106, intercomunicadores interiores, unidades de control, etc.) deben estar instalados **antes**.

Configuración del módulo

Asignación de teclas de llamada

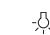
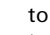
	Secuencia de programación
---	----------------------------------

Programa siempre primero las acciones de conmutación y luego las teclas de llamada.

	Notificación de estado óptica y acústica a través del módulo de voz
---	--

En tanto esté activo el modo de programación, el módulo de voz da las siguientes notificaciones de estado ópticas y acústicas:

- Modo de programación activado: el LED parpadea en naranja.
- Programación a través de tecla de llamada: cada 3 s se escucha un tono de confirmación breve y el LED enciende un momento en color verde.
- Programación finalizada: se escucha un tono de confirmación prolongado y el LED enciende en color verde.
- Modo de programación finalizado: el LED se apaga.

- Unidad de control:** inicie el modo de programación; presione la tecla "Systemprog." durante unos 3 s hasta que el LED parpadee (naranja).
- Módulo de teclas de llamada:** presione cada vez durante 3 s las teclas de llamada en la secuencia en que han de asignarse los intercomunicadores interiores.
- Primera tecla de llamada:** tras 3 s se oirá un tono de confirmación breve: suelte la tecla de llamada. A continuación se escucha un tono de confirmación prolongado. Repita el paso 3 para todas las demás teclas de llamada que han de asignarse.
- Primer intercomunicador interior:**  Pulse la tecla unos 3 s. Tras el primer tono de confirmación breve,  suelte la tecla. A continuación se escucha un tono de confirmación prolongado. La tecla de llamada ha sido asignada exitosamente al intercomunicador interior.
- Repita el paso 4 para todos los demás intercomunicadores interiores.
- Unidad de control:** finalice el modo de programación; presione la tecla "Systemprog." un momento hasta que el LED se apague.

Ajuste del volumen de voz

- Unidad de control:** inicie el modo de programación; presione la tecla "Systemprog." durante unos 3 s hasta que el LED parpadee (naranja).
- Módulo intercomunicador exterior:** pulse brevemente la tecla de llamada ya asignada.
- Intercomunicador interior:** acepte la llamada e inicie la conversación.
- Módulo intercomunicador exterior:** presione nuevamente la tecla de llamada.

Regulación de volumen: la activación de la tecla durante la conversación regula el volumen (pueden ajustarse en total cinco niveles de volumen; **el nivel 4** viene preajustado). Con cada accionamiento de la tecla de llamada se ajusta el siguiente nivel de volumen más alto. (Tras alcanzar el nivel más alto se ajusta automáticamente el volumen más bajo).

- Intercomunicador interior:** finalice la conversación. El nivel de volumen ajustado se guarda en el intercomunicador exterior.
- Unidad de control:** finalice el modo de programación; presione la tecla "Systemprog." un momento hasta que el LED se apague.


Activación y desactivación de la confirmación acústica al accionar la tecla de llamada

La confirmación acústica al accionar las teclas de llamada viene de fábrica desactivada y se activa automáticamente al asignarse cada tecla de llamada.

- Unidad de control:** inicie el modo de programación; presione la tecla "Systemprog." durante unos 3 s hasta que el LED parpadee (naranja).
- Módulo de teclas de llamada:** mantenga cualquier tecla de llamada pulsada durante 6 s. Suelte la tecla de llamada después del segundo tono de confirmación breve (= 6 s). A continuación se escucha un tono de confirmación prolongado y la confirmación acústica de accionamiento de todas las teclas de llamada queda desactivada.
- Unidad de control:** finalice el modo de programación; presione la tecla "Systemprog." un momento hasta que el LED se apague.

Nueva activación: repita los pasos 1 a 3.

Retroiluminación

	Retroiluminación automática
--	------------------------------------

Con la retroiluminación activada, se enciende y apaga la retroiluminación a través del módulo de voz o del intercomunicador exterior en forma automática, en función de la luminosidad ambiente. De fábrica siempre viene la retroiluminación activada.

La retroiluminación puede activarse y desactivarse para cada tecla de llamada individualmente o para todas las teclas.

Desactivación de la retroiluminación para teclas individuales

- Unidad de control:** inicie el modo de programación; presione la tecla "Systemprog." durante unos 3 s hasta que el LED parpadee (naranja).
- Módulo de teclas de llamada:** mantenga cualquier tecla de llamada pulsada durante 9 s. Suelte la tecla de llamada después del tercer tono de confirmación breve (= 9 s). A continuación se escucha un tono de confirmación prolongado y todas las teclas de llamada retroiluminadas se encienden. Presione de nuevo una tecla de llamada cualquiera: se apaga la retroiluminación de todas las teclas de llamada del módulo.
- Tecla de llamada individual:** al pulsar la tecla un momento (sin tono de confirmación!) se enciende de nuevo la retroiluminación. Repita este paso para todas las teclas de llamada que han de iluminarse.
- Unidad de control:** finalice el modo de programación; presione la tecla "Systemprog." un momento hasta que el LED se apague.

Desactivación de la retroiluminación para todas las teclas

- Unidad de control:** inicie el modo de programación; presione la tecla "Systemprog." durante unos 3 s hasta que el LED parpadee (naranja).
- Módulo de teclas de llamada:** mantenga cualquier tecla de llamada pulsada durante 12 s. Suelte la tecla de llamada después del cuarto tono de confirmación breve (= 12 s). A continuación se escucha un tono de confirmación prolongado. La retroiluminación queda desactivada por completo.
- Unidad de control:** finalice el modo de programación; presione la tecla "Systemprog." un momento hasta que el LED se apague.

Conectar de nuevo la retroiluminación: repita los pasos 1 a 3.

Manejo del módulo

Llamada externa


- Presione la tecla de llamada para generar una llamada a la puerta en el intercomunicador interior asignado. El accionamiento de la tecla puede confirmarse tanto en forma acústica (tono de confirmación) como en forma óptica (retroiluminación).

Encender la luz (requiere actuador de conmutación)

- Pulse la tecla de llamada para encender la luz o activar otro consumidor conectado al actuador de conmutación.

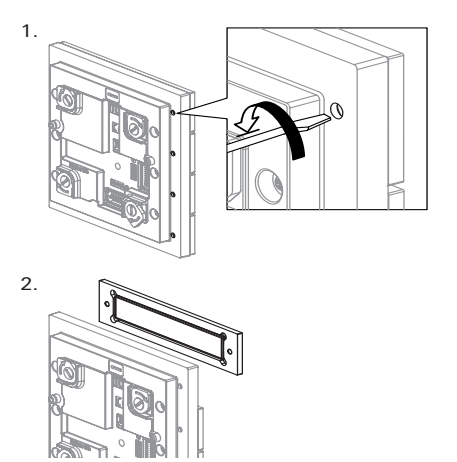
Cambio del botón de puesta en servicio

Sólo para módulo de teclas de llamada con botones de puesta en servicio: los botones de puesta en servicio deben cambiarse por teclas de llamada rotulables o por las cubiertas correspondientes para teclas de llamada.

	Tecla de llamada rotulable individualmente
---	---

Las teclas de llamada rotulables en forma individual las puede pedir al servicio de rotulación de Gira (www.beschriftung.gira.de).

- Abra la caja y saque el portamódulos.
- Libere el módulo y sepárelo del portamódulos.
- Afloje los tornillos con un destornillador (ancho de punta 2,5 x 0,4 mm) y saque la tecla de llamada hacia adelante.



- Ponga la nueva tecla de llamada por delante y atornille (par de apriete: 0,3 Nm).
- Monte el módulo en secuencia inversa.

Funciones de borrado

Borrado de la confirmación acústica al accionar la tecla de llamada

La confirmación acústica de accionamiento de las teclas de llamada puede restablecerse por completo a través del módulo de teclas de llamada. Esto tiene sentido p. ej. si se ha asignado incorrectamente una tecla de llamada. Además, se cambia la función de las teclas de llamada a actuación de conmutación.

- Unidad de control:** inicie el modo de programación; presione la tecla "Systemprog." durante unos 3 s hasta que el LED parpadee (naranja).
- Módulo de teclas de llamada:** mantenga cualquier tecla de llamada pulsada durante 15 s. Suelte la tecla de llamada después del quinto tono de confirmación breve (= 15 s). A continuación se escucha un tono de confirmación prolongado y la confirmación acústica de accionamiento de todas las teclas de llamada se borra.
- Unidad de control:** finalice el modo de programación; presione la tecla "Systemprog." un momento hasta que el LED se apague.
- De ser necesario borre las asignaciones de teclas de llamada incorrectas o innecesarias a través de los intercomunicadores interiores.

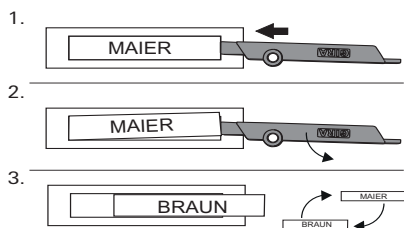
Para una nueva activación de la confirmación acústica de accionamiento de las teclas de llamada, deben asignarse nuevamente las teclas de llamada del módulo.

Borrar todas las asignaciones

- Unidad de control:** inicie el modo de programación; presione la tecla "Systemprog." durante unos 3 s hasta que el LED parpadee (naranja).
- Módulo de teclas de llamada:** mantenga cualquier tecla de llamada pulsada durante 18 s. Tras cinco tonos de confirmación breves + uno prolongado (= 18 s) quedan borradas las asignaciones de todas las teclas de llamada y de todos los módulos de teclas de llamada.
- Unidad de control:** finalice el modo de programación; presione la tecla "Systemprog." un momento hasta que el LED se apague.

Cambio del campo de rotulación

Teclas de llamada con campo de rotulación: el campo de rotulación que se encuentra debajo de la ventana transparente puede cambiarse con una herramienta cualquiera, sin necesidad de desmontar la tecla de llamada.



Etiquetas de rotulación

Las etiquetas de rotulación adecuadas puede pedir las al servicio de rotulación de Gira (www.beschriftung.gira.de).

Datos técnicos

Tensión de alimentación:	a través de System (cable plano, 10 polos)
Consumo de potencia retroiluminación activada:	160 mW
Funcionamiento Standby:	14 mW
Conexiones:	2x System
Temperatura ambiente:	-25 °C a +70 °C
Tipo de protección:	IP54
Dimensiones (A x H):	106,5x106,5 mm

Garantía

La garantía se ofrece dentro del marco de los términos legales a través del comercio especializado.

Entregue o envíe los dispositivos defectuosos libres de franqueo, con una descripción del problema, a su distribuidor correspondiente (establecimiento especializado, empresa de instalación, establecimiento de electricidad). Éste se encargará de enviar los dispositivos al Gira Service Center.

Gira

Gira
Giersiepen GmbH & Co. KG
Sistemas para instalaciones eléctricas
P.O. Box 1220
42461 Radevormwald
Tel. +49 2195 602 - 0
Fax +49 2195 602 - 191
info@gira.de
www.gira.de