

System 106,
doză de
montare,
încastat

GIRA



5521 00
5522 00
5523 00
5524 00
5525 00
5528 00

Instrucțiuni generale de siguranță



Racordarea și montarea aparatelor electrice pot fi efectuate numai de electricieni calificați!

Aceste instrucțiuni sunt parte integrantă a produsului și trebuie să rămână la clientul final.

Înainte de utilizare se vor citi și respecta instrucțiunile.

Exemplu de montare: Doză de montare, 2 elem..

Accesorii necesare:

- System 106, carcasă, încastată (551X 00)

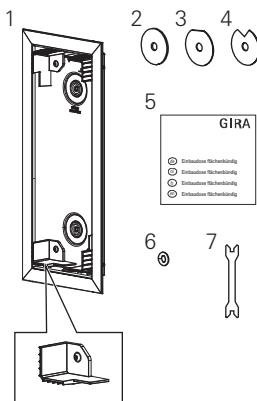
Montarea

Găsiți aici instrucțiunile video pentru montaj:



<https://bda.gira.de/VideoSys106EinbauMetall>

Pachetul de livrare



- 1 1 doză de montare cu 4 colțuri de montaj
- 2 12 șaibe 1 mm
- 3 8 șaibe 0,5 mm
- 4 4 șaibe 0,25 mm
- 5 1 set de instrucțiuni de montaj
- 6 4 garnituri inelare
- 7 1 cheie de blocare
- 8 1 lavetă de curățare

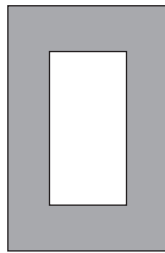
Verificați dacă pachetul conține toate componentele și dacă acestea prezintă deteriorări. În cazul reclamațiilor, consultați secțiunea „Garanție”.

Informații pentru constructorii de sisteme metalice

Suprafețe System 106, variante de culori:

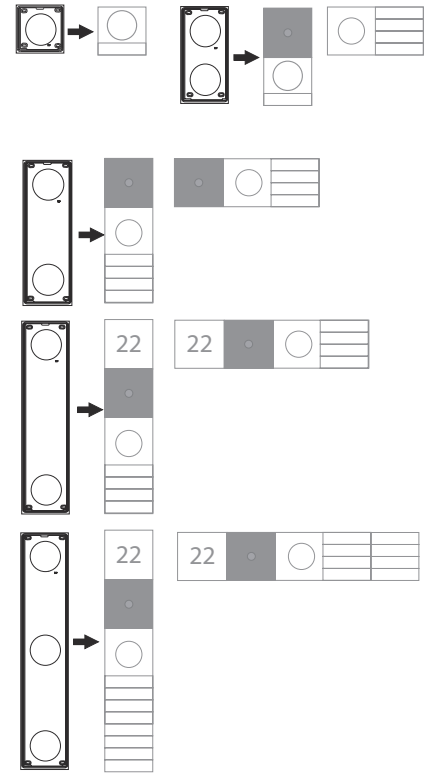
- oțel inoxidabil V2A (nr. com. ...920): șlefuit, granulație 240, direcție de șlefuire orizontală
- aluminiu (nr. com. ...926): anodizat de protecție, natural
- alb comun (nr. com. ...902): material de bază aluminiu, vopsit, RAL 9016, mat
- oțel inoxidabil V4A (nr. com. ...914): periat, granulație 280, direcție de periere orizontală
- bronz (nr. com. ...921): material de bază oțel inoxidabil 2VA, șlefuit, granulație 180, direcție de șlefuire orizontală,
- cu strat de acoperire PVD, valori Lab: (L=63 / a=8 / b=15,5)

Dimensiuni, secțiune la locul de montaj

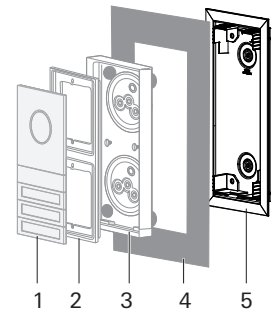


Număr module	Lungime în mm	Lățime în mm
1	110,5	110,5
2	217	110,5
3	323,5	110,5
4	430	110,5
5	536,5	110,5
2x2	217	217

Exemple de montaj



Succesiunea operațiilor de montaj



- 1 System 106, module
- 2 Suport funcțional
- 3 Carcasă
- 4 Placă frontală
- 5 Doză de montare

Montarea



Indicații de montaj

Doza de montare poate fi lipită pe suprafețe nevopsite din oțel inoxidabil, aluminiu sau alamă, cu o calitate a suprafeței (Ra) de 0,5 μm - 0,7 μm.

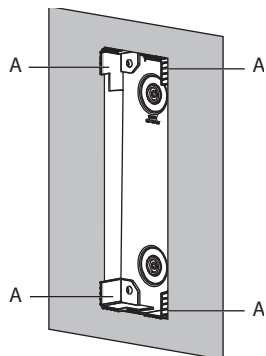
Se recomandă compararea materialului între placa frontală și suprafața System 106 înainte de asamblare (consultați secțiunea „Informații pentru constructorii de sisteme metalice”).

Montarea este posibilă la temperaturi cuprinse între 15°C și 25°C.

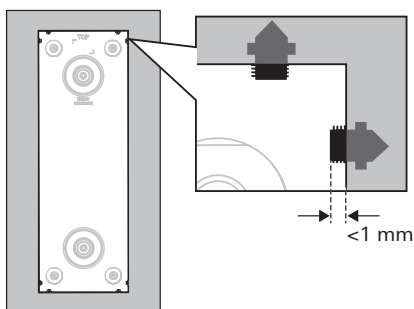
Pentru îmbinarea prin lipire permanentă, curățați și degresați zona de lipire de la placa frontală cu cârpa de curățare inclusă.

Condiție obligatorie: Doza de montare se potrivește în secțiunea disponibilă la locul de montaj a plăcii frontale

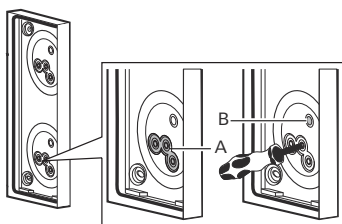
1. Îndepărtați folia de protecție a benzii adezive de la doza de montare.
2. Apăsăți doza de montare cu mâna, în partea din spate a plăcii frontale. Colțurile de montare din plastic (A) facilitează centrarea.



3. Nu solicitați îmbinarea adezivă timp de cel puțin 15 minute. Rezistența finală a îmbinării adezive este atinsă după 72 de ore.
4. Scoateți colțurile de montare și depozitați-le împreună cu șuruburile de montare pentru utilizare ulterioară.
5. Asigurați-vă că cele 8 șuruburi pentru poziționarea carcasei System 106 ies în afară din orificiul plăcii frontale cu maximum 1 mm.

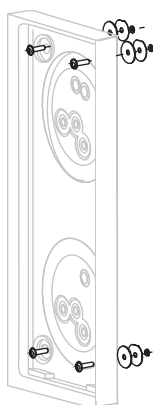


6. Se străpunge la carcasă orificiul central (A) pentru trecerea cablului, cu un obiect rotund (fără secțiune în cruce). Nu utilizați niciodată membrana (B) pentru introducerea cablurilor!



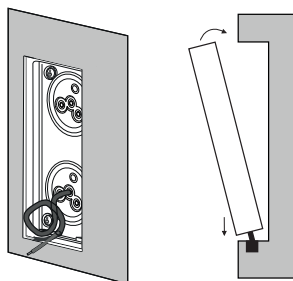
7. Introduceți șuruburile de fixare ale colțurilor de montare prin deschiderile carcasei.

Dacă placa frontală este mai groasă de 1 mm: pentru reglarea înălțimii plăcii frontale, glesați șaibele pe șuruburile de fixare și fixați cu o garnitură inelară.



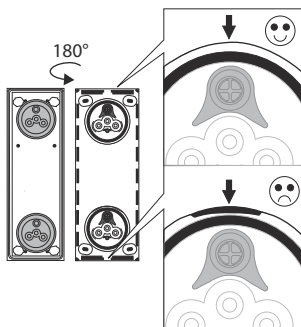
- 1 mm
- 0,5 mm
- 0,25 mm

8. Treceți complet cablul de conectare prin orificiul de la doza de montare și de la carcasa, introduceți carcasa în doza de montare și strângeți șuruburile de fixare, astfel încât carcasa să fie în continuare mobilă.

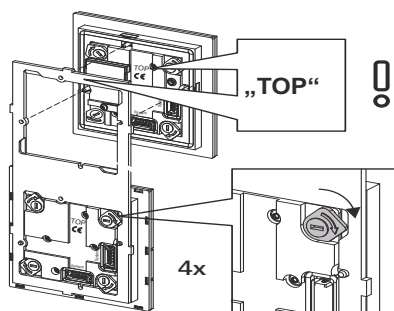


o Poziționarea corectă a capacelor de etanșare

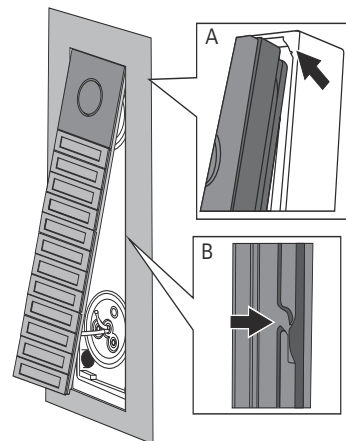
Dacă se desface capacul de etanșare pe durata montajului: Montați la loc capacul de etanșare și verificați-i stabilitatea în vederea asigurării etanșeității.



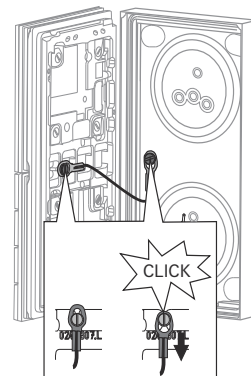
9. Se introduc modulele în suportul funcțional (se respectă marcajul TOP) și se blochează. Pentru informații detaliate privind modulele, vezi instrucțiunile de utilizare ale modulelor individuale.



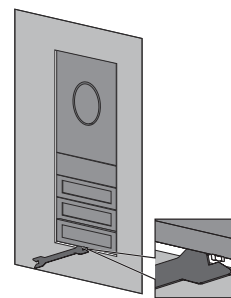
10. Se rabatează suportul funcțional spre interior în carcasa (A). În cazul carcaselor cu 3 până la 5 elem., se acordă atenție înclichetării suplimentare (B).



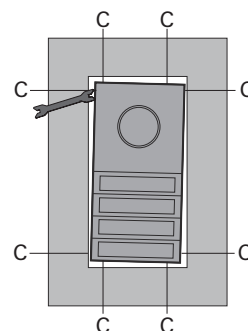
11. Se fixează cablul de siguranță (l: 120 mm).



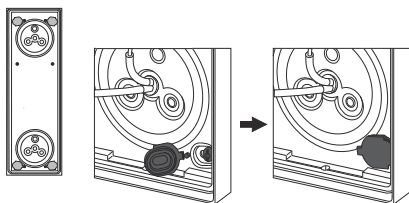
12. Strângeți ușor șurubul pentru a bloca carcasa cu cheia de blocare (0,6 Nm) Unghiul de intervenție este de 90°.



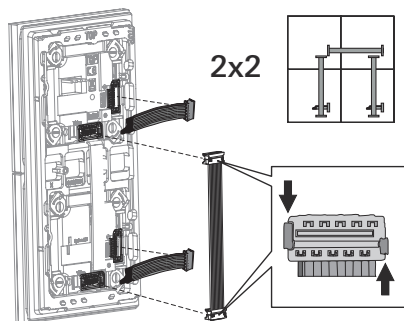
13. Folosiți cheia de blocare pentru a regla șuruburile de poziționare (C) a dozei de montare, astfel încât spațiul dintre module și placa frontală să fie simetric. Apoi strângeți toate șuruburile de poziționare.



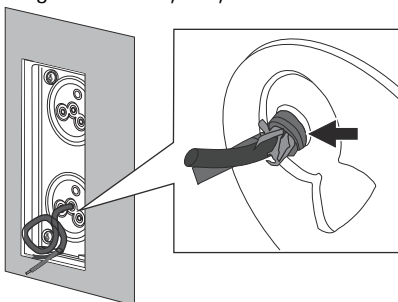
14. Desfaceți elementele de blocare de la suportul funcțional, slăbiți cablul de siguranță și puneți deoparte suportul funcțional împreună cu modulele.
15. Strângeți bine șuruburile de fixare a carcasei.
16. Apăsați ferm în canelură dopurile de la îmbinarea filetată de perete și verificați stabilitatea.



17. Mai întâi conectați rezistențele de terminare și apoi cablul de sistem la suportul funcțional cu module. Introduceți întotdeauna o rezistență terminală la primul și la ultimul modul de la cablul de sistem. Se va respecta codificarea ștecherului!



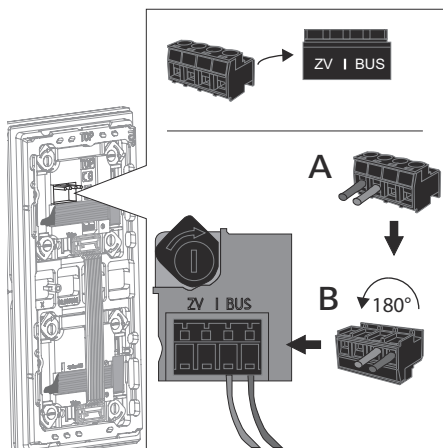
18. Se îndepărtează învelișul cablului de conectare cât mai aproape posibil de capacul de etanșare (vezi săgeata). Partea dezizolată a cablului de conectare nu are voie să se afle după capacul de etanșare, în caz contrar nefiind posibilă asigurarea etanșeității.



Se scurtează la lungime cablul de conectare și se conectează cu clema tip fișă (A). Rotiți clema tip fișă cu 180° (B) și introduceți-o în conexiunea de la modulul vocal sau al stației de ușă.

Nicio punte între BUS și ZV

La modul, nu este permisă montarea de punți între BUS și ZV. Modulul identifică automat dacă este conectată o alimentare suplimentară cu tensiune (ZV)..



19. Se fixează cablul de siguranță (l: 120 mm). (vezi etapa 11).
20. Pivotați suportul funcțional în carcasă (A) (vezi etapa 12). Respectați poziția materialului conductor și a cablului de siguranță! Nu se prinde cablul în interior! În cazul carcaselor cu 3 până la 5 elem., se acordă atenție înclinetării suplimentare (B).
21. Strângeți ușor șurubul pentru blocarea carcasei cu cheia de blocare (0,6 Nm). Unghiul de intervenție este 90°. (vezi etapa 13).

Date tehnice

Înălțime de montaj:	recomandată: 1,50 m
Temperatură ambiantă:	-25 °C până la +70 °C
Gradul de protecție	IP54

Garanție

Garanția producătorului se realizează în cadrul dispozițiilor legale prin magazinul de specialitate.

Vă rugăm să predați sau trimiteți aparatele defecte fără taxare poștală, cu o descriere a defecțiunii, comerciantului de care aparțineți (magazin de specialitate/întreprindere de instalații/comerț specializat cu electronice).

Acesta transmite aparatele mai departe către centrul de service Gira.

Gira

Gira
Giersiepen GmbH & Co KG
Elektro-Installations-Systeme
P.O. Box 1220
42461 Radevormwald
Tel. +49 2195 602 - 0
Fax +49 2195 602 - 191
info@gira.de
www.gira.de