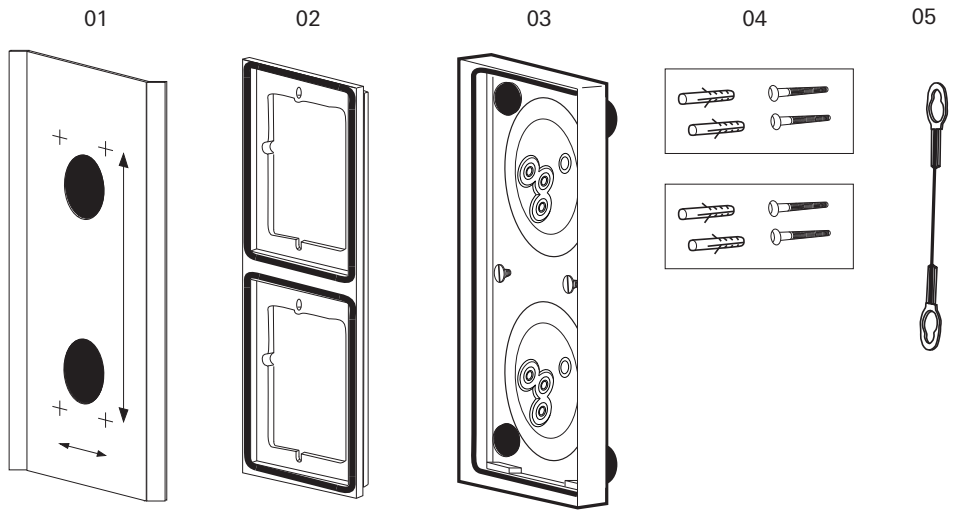


**System 106**  
明装式外壳 1 至 5 位

5501 9..  
5502 9..  
5503 9..  
5504 9..  
5505 9..  
5508 9..

10 86 76 63 07/20

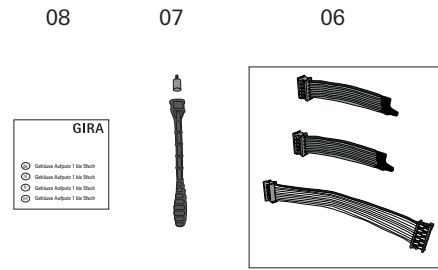


**一般安全说明**

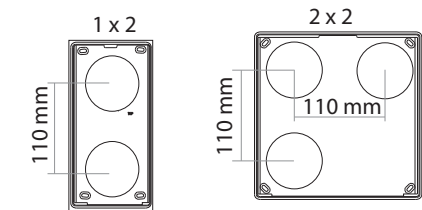
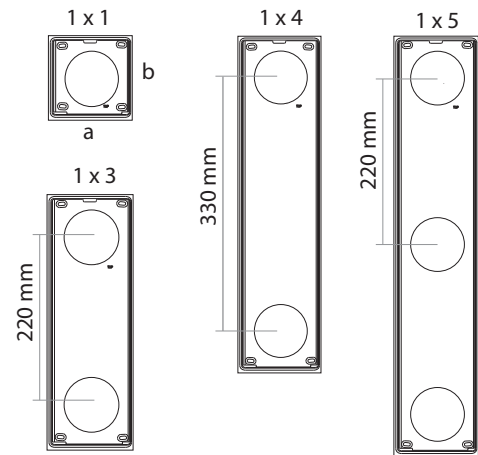
仅允许由电气专业人员进行电气设备的连接和安装!

本说明书属于产品的组成部分，必须由终端客户妥善保管。  
使用前请阅读说明书并注意提示。  
安装示例：明装式外壳，2 位。

- |    |     |                      |
|----|-----|----------------------|
| 01 | 1 x | 钻孔模板                 |
| 02 | 1 x | 功能支架                 |
| 03 | 1 x | 外壳                   |
| 04 | 2 x | 螺栓和膨胀螺栓套件 (ø 6 mm)   |
| 05 | 1 x | 保险绳                  |
| 06 | 1 x | 系统电缆和终端电阻 (从外壳 2 位起) |
| 07 | 1 x | 刀头座和刀头               |
| 08 | 1 x | 安装说明书                |

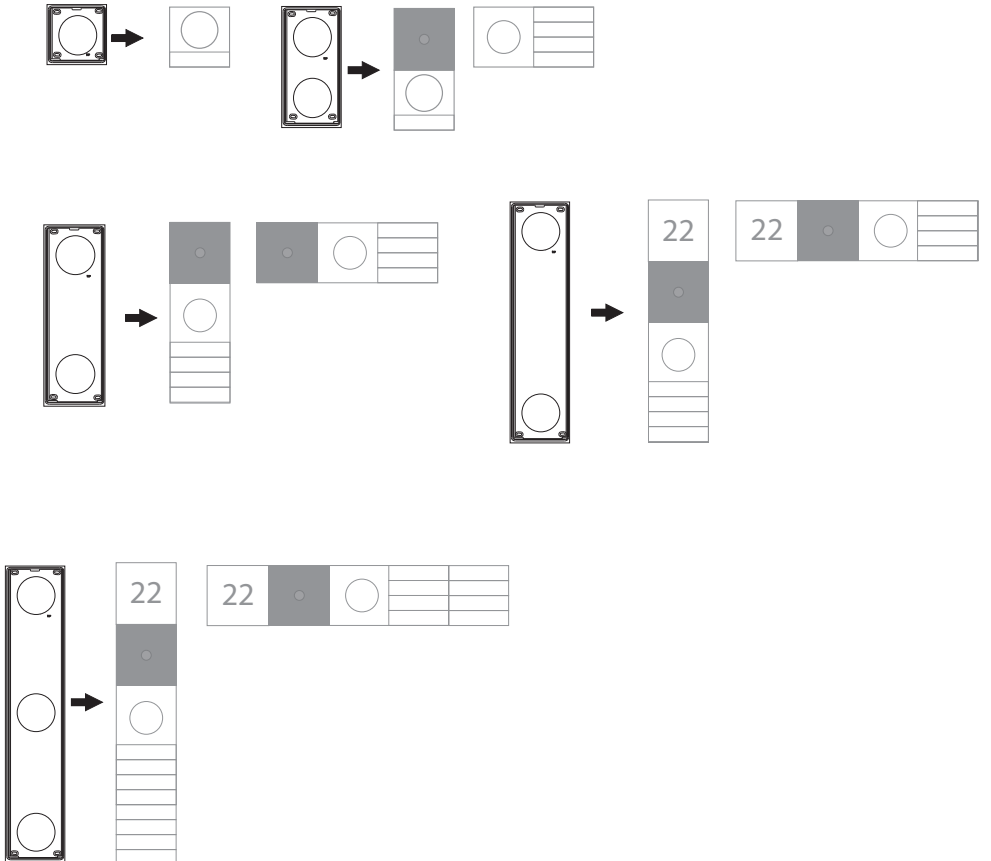


**尺寸**



	a	b
1 x 1	= 106,5 x 106,5 mm	
1 x 2	= 106,5 x 213,0 mm	
2 x 2	= 213,0 x 213,0 mm	
1 x 3	= 106,5 x 319,5 mm	
1 x 4	= 106,5 x 426,0 mm	
1 x 5	= 106,5 x 532,5 mm	

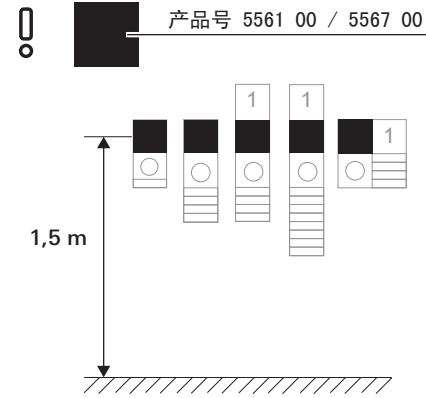
**安装示例**



# 安装准备

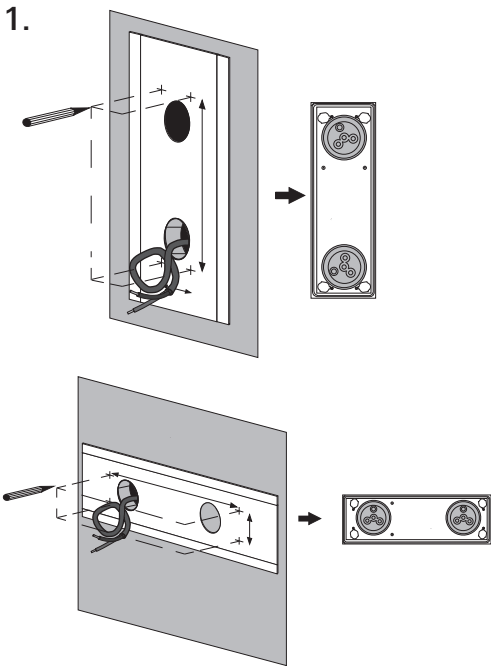
**观察安装高度和电缆长度！**

请遵守摄像机模块（产品号 5561 00）或显示模块（产品号 5567 00）的建议安装高度。在规划时，不得将电缆穿口设计在模块的同一高度上！  
建议：采用垂直安装方式时，使用下部的电缆穿口。连接线长度最长不得超过所使用的明装式外壳长度的 1.5 倍。



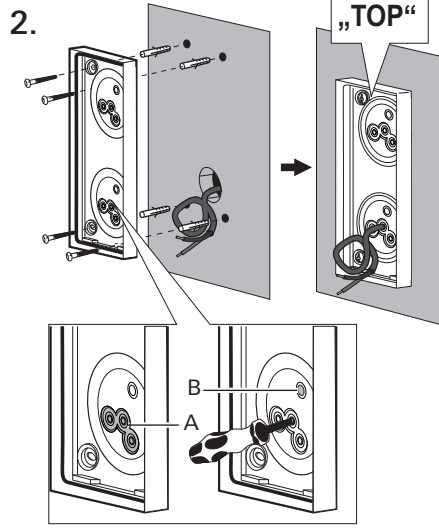
# 安装

视频安装请见此处：



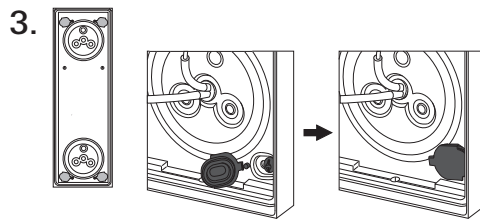
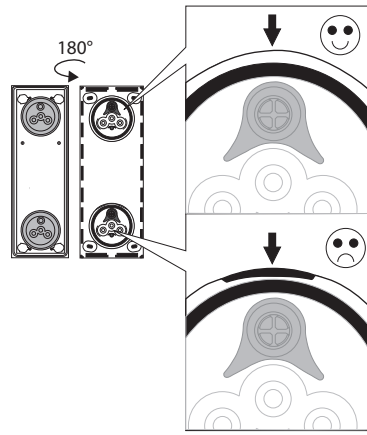
1. 根据安装方式（水平/垂直）对准带有线路入口标记的钻孔模板，并标记钻孔（ $\varnothing 6\text{ mm}$ ）。  
随附的固定材料不适用于隔 $\times$ 复合系统！

2. 线缆套管的密封盖 不得取下。



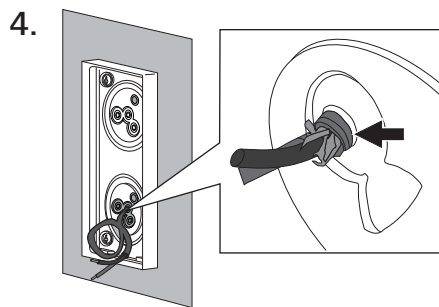
选择一个开口 (A) 作为线路入口，并用圆头物体（不要横切）打孔。线路入口处禁止使用隔膜 (B)！将连接线缆通过所选开口全部引入并装上明装式外壳。

如果密封盖在安装时松开：重新装入密封盖并检查位置是否正确牢固，以确保密封。

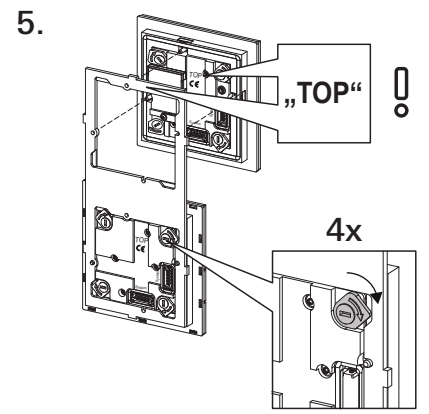


将壁式安装螺栓连接塞子牢牢压入槽中并检查是否正确定位。

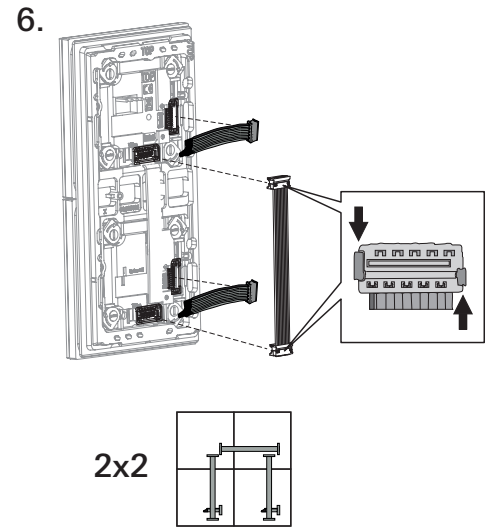
如果使用其他类型的螺栓：请使用头部高度不超过 2.8 mm 的螺栓，例如符合 DIN 7996 标准的螺栓。



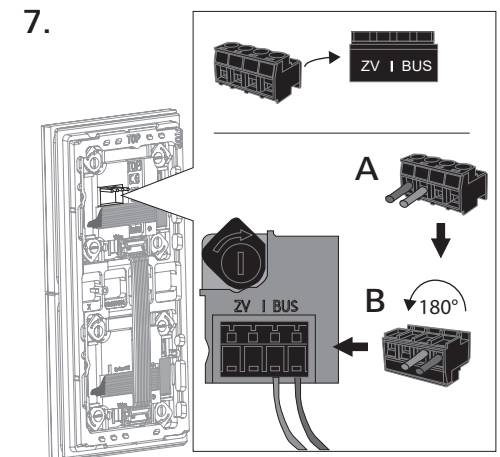
尽量剥去密封盖近旁的连接线外皮（见箭头）。连接线剥去外皮的部分不得在密封盖后方，否则无法确保密封。



将模块放入功能支架内（请注意“TOP”（顶部）标记）并锁定。  
有关模块的详细信息请见各模块的使用说明书。

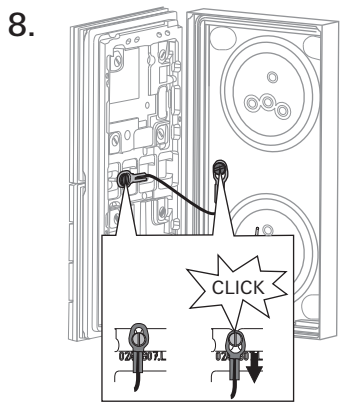


先插上终端电阻，再插上系统电缆。在第一个和最后一个模块的系统电缆上都必须插上终端电阻。  
注意连接器编码！



截短连接电缆并用插接端子连接 (A)。将插接端子旋转 180° (B) 并插到对讲或室外机模块的接口上。

BUS 和 ZV 之间没有桥接  
在模块上，不得在 BUS 和 ZV 之间布设桥接。模块会自动识别到是否连接了辅助电源 (ZV)。



固定保险绳（长度：120 mm）。

## GIRA

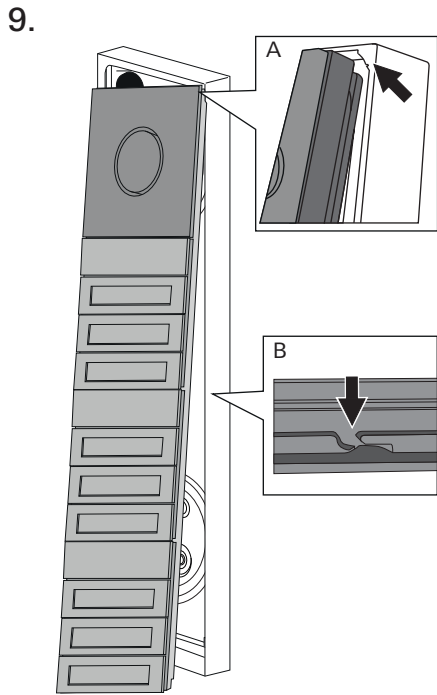
Girsiepen GmbH & Co KG  
Elektro-Installations-Systeme

Industriegebiet Mermbach  
Dahlienstraße  
42477 Radevormwald

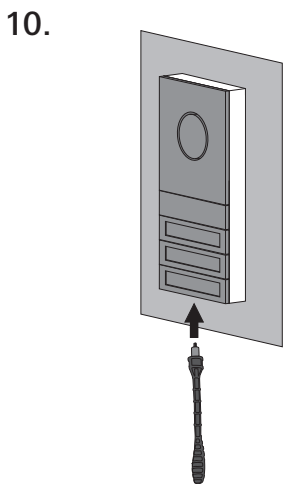
Postfach 1220  
42461 Radevormwald

Tel.: +49 2195 602 - 0  
Fax: +49 2195 602 - 191

[www.gira.de](http://www.gira.de)  
[info@gira.de](mailto:info@gira.de)



将功能支架转入明装式外壳中 (A).  
注意线缆及保险绳的位置！  
注意不要夹住线缆。  
对于明装式外壳4位和5位，  
请注意辅助锁定装置。



用随附的刀头和刀头座  
(两者均需要妥善保管) 闭合明装式外壳。  
刀头座的杆很容易弯曲。  
一旦达到锁紧螺栓的拧紧扭矩便会扭转。  
完成安装后检查所有间隙尺寸和密封性。  
锁紧螺栓不得凸出。