

Draadloos schakel- resp. dimmeropzetstuk enkelvoudig

Best. nr. : 5490 ..

Bedieningshandleiding**1 Veiligheidsinstructies**

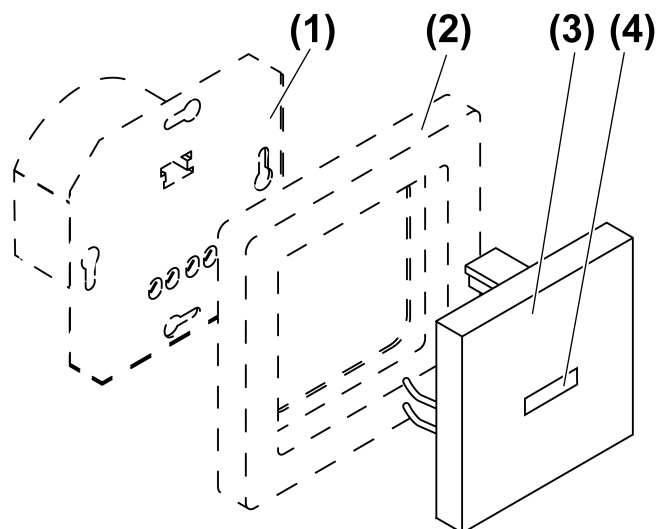
Elektrische apparaten mogen alleen door een elektromonteur worden gemonteerd en aangesloten.

Ernstig letsel, brand of materiële schade mogelijk. Handleiding volledig doorlezen en aanhouden.

Gevaar door elektrische schokken. Voordat werkzaamheden aan het apparaat of de last worden uitgevoerd, moeten deze worden vrijgeschakeld. Daarbij moet rekening worden gehouden met alle installatie-automaaten die gevaarlijke spanningen aan het apparaat of de last leveren.

Gevaar door elektrische schokken. Het apparaat is niet geschikt voor vrijgeschakelen. Ook bij uitgeschakeld apparaat is, afhankelijk van de gebruikte eenheid, de last niet galvanisch van het net gescheiden.

Deze handleiding is onderdeel van het product en moet door de eindklant worden bewaard.

2 Constructie apparaat

Afbeelding 1: Constructie apparaat

- (1) Inbouweenheid
- (2) Frames
- (3) Radio-knop
- (4) Status-LED

3 Functie**Bedoeld gebruik**

- Handmatig en radiografisch gestuurd bedienen van geschikte inbouweenheden voor het schakelen en dimmen (zie toebehoren)
- Montage op inbouweenheid
- Gebruik met eigen radiografische zenders

- i** Geen gebruik op impulseenheid, nevenaansluitingseenheden 2-draads en 3-draads mogelijk.

Producteigenschappen

- Analyse van nevenaansluiting
- Scenariobedrijf mogelijk
- Statusindicatie met LED
- Statuserugmelding aan radiografische zender
- Inschakellichtsterkte kan permanent worden opgeslagen bij combinatie met inbouweenheden voor het dimmen

Met eNet-server instelbaar:

- Maximale lichtsterkte
- Minimale lichtsterkte
- Dimsnelheid
- In-/uitschakelvertraging
- Op-/afdimhelling
- Uitschakelvoorwaarschuwing
- Bedieningsblokkering
- Constant-aan, Constant-uit
- Hotelfunctie
- Nalooptijd
- Lichtregeling

Extra functies met eNet Server:

- Volledig gecodeerde radiografische overdracht (AES-CCM) vanaf eNet Server softwareversie 2.0
- Update van de apparaatsoftware
- Foutengeheugen uitlezen

Gedrag na terugkeer van de netspanning

Met eNet Server kan het gedrag na terugkeer van de netspanning worden geparametreerd. Fabrieksinstelling: Uit.

4 Bediening

- i** Bij gebruik met de eNet Server kunnen bediening en signalering van de beschrijving hier afwijken.

De bediening vindt direct op het apparaat of op een aangesloten nevenaansluiting plaats.

- i** Als voor de bediening radiografische zenders worden gebruikt, moeten de handleidingen van de radiografische zenders worden opgevolgd.

Licht schakelen

- Knop korter dan 0,4 seconde indrukken.

Het licht wordt in- of uitgeschakeld. In combinatie met eenheden voor het dimmen wordt bij inschakelen de opgeslagen inschakellichtsterkte gekozen.

Status-LED (4) brandt: uitgang is ingeschakeld.

Status-LED (4) uit: uitgang is uitgeschakeld.

- i** Bij HLK-eenheid wordt alleen de uitgang **Kanal 1** geschakeld, de uitgang **HLK** schakelt afhankelijk van uitgang **Kanal 1** (zie bedieningshandleiding van de eenheid).

Lichtsterkte instellen

Knop is met een eenheid voor het dimmen gecombineerd.

Licht is ingeschakeld.

- Knop boven langer dan 0,4 seconden indrukken.
Licht wordt helderder tot maximale lichtsterkte.
- Knop onder langer dan 0,4 seconden indrukken.
Licht wordt donkerder tot minimale lichtsterkte.

- i** Impulsdrukker: Installatiedrukknop:: het licht wordt helderder tot maximale lichtsterkte, blijft kort gelijk en wordt donkerder tot de minimale lichtsterkte, blijft kort gelijk en wordt dan weer helderder. Deze procedure wordt herhaald, zolang de knop blijft ingedrukt.

Licht met minimale lichtsterkte inschakelen

Knop is met een eenheid voor het dimmen gecombineerd.

- Knop onder langer dan 0,4 seconden indrukken.
Licht wordt op minimale lichtsterkte ingeschakeld.

- i** Wordt de knop of de nevenaansluiting 2-draads boven of de impulsdrukker langer dan 0,4 seconden ingedrukt, dan wordt het licht op de minimale lichtsterkte ingeschakeld en daarna helderder.

Inschakellichtsterkte opslaan

Knop is met een eenheid voor het dimmen gecombineerd.

- Licht op de gewenste lichtsterkte instellen.
- Knop over hele oppervlak langer dan 4 seconden indrukken.
Inschakellichtsterkte is opgeslagen. Ter bevestiging schakelt de verlichting kort uit en op de opgeslagen inschakellichtsterkte weer in.

- i** Met een impulsdrukker kan de inschakellichtsterkte niet worden opgeslagen.

5 Informatie voor elektromonteurs

5.1 Montage en elektrische aansluiting



GEVAAR!

Elektrische schok bij aanraken van onderdelen die onder spanning staan.

Elektrische schokken kunnen dodelijk letsel tot gevolg hebben.

Voordat werkzaamheden aan het apparaat of de last worden uitgevoerd, moeten alle bijbehorende installatie-automaaten worden vrijgeschakeld. Spanningvoerende delen in de omgeving afdekken!

Apparaat aansluiten en monteren

Houd voor een goede overdrachtskwaliteit voldoende afstand aan tot mogelijke storingsbronnen, bijv. metalen oppervlakken, magnetrons, Hifi- en tv-installaties, voorschakelapparaten of transformatoren.

Inbouweenheid is correct gemonteerd en aangesloten (zie handleiding inbouweenheid).

- Radio-knop (3) en frame (2) op inbouweenheid (1) steken.
- Netspanning inschakelen.
- Inbedrijfname uitvoeren (zie hoofdstuk inbedrijfname).

5.2 Inbedrijfname



GEVAAR!

Elektrische schok bij aanraken van onderdelen die onder spanning staan.

Elektrische schokken kunnen dodelijk letsel tot gevolg hebben.

Tijdens de inbedrijfname de onderdelen onder spanning op de radiografische zenders en actoren en in de omgeving daarvan afdekken.

- i** De knop kan als alternatief voor de hier beschreven inbedrijfname ook met de eNet server in bedrijf worden genomen.

Met radiografische zender verbinden

De last is uitgeschakeld.

- Knop over hele oppervlak langer 4 seconden indrukken.

- i** Schakeleenheden schakelen de last in totdat de status-LED knippert.

Na 4 seconden knippert de status-LED (4). De knop bevindt zich ca. 1 minuut in de programmeermodus.

- Radiografische zender ook in de programmeermodus zetten (zie handleiding van de radiografische zender).
- Telegram op de radiografische zender activeren (zie handleiding van de radiografische zender).

Status-LED brandt 5 seconden.

De knop is met de radiografische zender verbonden. De knop en de radiografische zender verlaten automatisch de programmeermodus.

- i** Knippert de status-LED van de knop ca. 5 seconden telkens 3 keer met een interval van 1 seconde, dan is de programmering mislukt. In de knop of de radiografische zender zijn alle geheugenplaatsen bezet.
- i** Alles-aan- en alles-uit-knoppen van een radiografische zender worden automatisch met de actor verbonden, zodra, de eerste verbinding met een radiografische zender plaatsvindt. Scenariotoetsen moeten afzonderlijk worden verbonden.

Verbinding met een radiografische zender verbreken

- Dezelfde stappen als bij het verbinden uitvoeren (zie met radiografische zender verbinden). De status-LED (4) knippert snel gedurende 5 seconden. De verbinding van de knop met de radiografische zender is verbroken. De knop en de radiografische zender verlaten automatisch de programmeermodus.
- i** Wanneer meerdere verbindingen of scenarioknoppen met een radiografische zender aanwezig zijn, dan moeten deze allemaal afzonderlijk worden verbroken.
- i** Alles-aan- en alles-uit-knoppen van een radiografische zender worden automatisch verbroken, zodra de laatste verbinding met de radiografische zender wordt verbroken. Handmatig verbreken is niet mogelijk.

Knop weer op fabrieksinstelling instellen

Alle verbindingen met de zenders worden verbroken en parameters naar de fabrieksinstelling gereset.

- i** In de radiografische zenders blijven de verbindingen behouden en moeten afzonderlijk worden verbroken.

De last is uitgeschakeld.

- Knop over het hele oppervlak ten minste 20 seconden indrukken.
- i** Schakeleenheden schakelen de last in totdat de status-LED knippert. Na 4 seconden knippert de status-LED. Na 20 seconden knippert de status-LED sneller.
- Knop loslaten en binnen 10 seconden opnieuw kort over het hele oppervlak indrukken. De status-LED knippert gedurende ca. 5 seconden langzamer. De knop is weer op de fabrieksinstelling ingesteld.

6 Bijlage

6.1 Technische gegevens

Omgevingstemperatuur	-5 ... +45 °C
Radiofrequentie	868,0 ... 868,6 MHz
Zenderbereik in vrije veld	typ. 100 m
Zendvermogen	max. 20 mW
Ontvangercategorie	2

6.2 Parameterlijst

De apparaatparameters kunnen met de eNet-server worden veranderd:

Apparaat en kanalen

Parameter	Instelmogelijkheden, basisinstelling	Verklaringen
-----------	--------------------------------------	--------------

<p>Functie</p>	<p>Licht (dimmen), licht (schakelen), schakelen, niet gebruikt Basisinstelling: licht (dimmen)</p>	<p>Licht (dimmen) Het kanaal wordt in de centrale functie "Verlichting" in de eNet SMART HOME app geïntegreerd. Instelling gebruiken in combinatie met een dimeenheid. Licht (schakelen) Het kanaal wordt in de centrale functie "Verlichting" in de eNet SMART HOME app geïntegreerd. Instelling gebruiken in combinatie met een schakeleenheid. Schakelen Het kanaal wordt niet in een centrale functie geïntegreerd. Instelling gebruiken in combinatie met een schakeleenheid. Niet gebruikt Het kanaal wordt niet in de eNet SMART HOME app weergegeven en is voor gebruik in de inbedrijfname-interface geblokkeerd.</p>
<p>Bedieningsmodus</p>	<p>Normaal bedrijf Constant-aan Constant-uit Basisinstelling: Normaal bedrijf</p>	<p>Normaal bedrijf De uitgang kan met radiografische zenders en met de knop Prog worden bediend. Constant-aan De uitgang schakelt constant "aan". Alle bedieningen van radiografische zenders en met de toets Prog worden genegeerd. Constant-uit De uitgang schakelt constant "uit". Alle bedieningen van radiografische zenders en met de toets Prog worden genegeerd.</p>

Uitgebreide apparaatinstellingen

Parameter	Instelmogelijkheden, basisinstelling	Verklaringen
Handmatige inbedrijfname	Aan, uit Basisinstelling: aan	Blokkeert voor het apparaatkanaal de handmatige inbedrijfname. Opmerking: bij de instelling "Uit" kan het apparaat niet meer naar de fabrieksinstelling worden teruggezet.
Bediening nevenaansluiting toelaten	Aan, uit Basisinstelling: aan	Voorkomt de bediening via aangesloten nevenaansluitingen.

Kanaalinstellingen "dimmen"

Parameter	Instelmogelijkheden, basisinstelling	Verklaringen
Inschakellichtsterkte	1...100 % Basisinstelling: 100 %	Bij een korte bediening schakelt de ingang in op de ingestelde inschakelhelderheids-waarde. Opmerking: wanneer de waarde boven de ingestelde maximale lichtsterkte ligt of onder de minimale lichtsterkte, dan wordt op de betreffende grenswaarde ingeschakeld.
Minimale lichtsterkte	1...67 % Basisinstelling: 5 %	Bepaalt de minimaal instelbare lichtsterkte. Opmerking: wanneer parameters of scenariowaarden lager dan de minimale lichtsterkte zijn ingesteld, wordt tot de minimale lichtsterkte gedimd.
Maximale lichtsterkte	75...100 % Basisinstelling: 100 %	Bepaalt de maximaal instelbare lichtsterkte. Opmerking: wanneer parameters of scenariowaarden hoger dan de maximale lichtsterkte zijn ingesteld, wordt naar maximale lichtsterkte gedimd.
Dimversteltijd	1...60 s Basisinstelling: 4 s	Tijdperiode van minimale lichtsterkte tot het bereiken van de maximale lichtsterkte (dimsnelheid).
Inschakelvertraging	0 s...24 h Basisinstelling: 0 s	Schakelt de last vertraagd in. Herhaalde inschakelcommando's starten de vertragingstijd opnieuw. Wanneer de last vanwege de vertraging nog niet is ingeschakeld wanneer een uitschakelcommando komt, dan blijft de last uit. Opmerking: De ingestelde tijd geldt bij bediening via een radiografische zender. Bij bediening van de knop Prog wordt direct geschakeld.
Uitschakelvertraging	0 s...24 h Basisinstelling: 0 s	Schakelt de last vertraagd uit. Herhaalde uitschakelcommando's starten de vertragingstijd opnieuw. Wanneer de last vanwege de vertraging nog niet is uitgeschakeld wanneer een inschakelcommando komt, dan blijft de last ingeschakeld. Opmerking: De ingestelde tijd geldt bij bediening via een radiografische zender. Bij bediening van de knop Prog wordt direct geschakeld.

Opdimhelling	0 s...24 h Basisinstelling: 0 s	Tijdspanne van inschakelen tot het bereiken van de inschakellichtsterkte. Het licht wordt op minimale lichtsterkte ingeschakeld en dan tot de inschakellichtsterkte gedimd. Geldt alleen bij inschakelen met zenders (korte bediening). Bij het activeren van scenario's of bij het schakelen met logische bouwstenen wordt de inschakellichtsterkte met het zogenaamde softdimmen (niet parametreerbaar) ingenomen.
Afdimhelling	0 s...24 h Basisinstelling: 0 s	Tijdspanne tot het bereiken van de minimale lichtsterkte. Het licht wordt op minimale lichtsterkte gedimd en dan uitgeschakeld. Geldt alleen bij uitschakelen met zenders (korte bediening). Bij het oproepen van scènes of bij het schakelen met logische bouwstenen wordt direct uitgeschakeld.
Nalooptijd	0 s...24 h Basisinstelling: 0 s	Zodra een nalooptijd is ingesteld, blijft de actor niet meer permanent ingeschakeld, maar alleen gedurende de nalooptijd. De nalooptijd wordt bij een nieuwe bediening opnieuw gestart. Deze parameter staat in directe verbinding met de parameter "handmatig uitschakelen van de nalooptijd". Opmerking: De ingestelde tijd geldt bij bediening via een radiografische zender. Bij bediening van de knop Prog wordt direct geschakeld.
Handmatig uitschakelen van de nalooptijd	Aan, uit Basisinstelling: uit	Maakt het handmatig uitschakelen van een lopende nalooptijd mogelijk. Wanneer de parameter is uitgeschakeld, heeft een uitschakelcommando ook inschakelen van de actor tot gevolg. Alleen zichtbaar wanneer een nalooptijd werd ingesteld.
Bedrijfsuren	0...65535 Basisinstelling: actuele waarde	Geteld wordt de tijd, waarin de last fysiek is ingeschakeld. Deze parameter kan bijv. na het vervangen van de last weer op "0" worden gezet. Met de knop Resetten wordt de teller weer op "0" gezet. Om de verandering over te nemen, moet het apparaat worden geprogrammeerd.

Uitgebreide kanaalinstellingen "dimmen"

Parameter	Instelmogelijkheden, basisinstelling	Verklaringen
Bedieningsmodus	Normaal bedrijf Constant-aan Constant-uit Basisinstelling: Normaal bedrijf	Zie Apparaat en kanalen
Handmatige inbedrijfname	Aan, uit Basisinstelling: aan	Blokkeert voor het apparaatkanaal de handmatige inbedrijfname. Opmerking: bij de instelling "Uit" kan het apparaat niet meer naar de fabrieksinstelling worden teruggezet.
Lokale bediening	Aan, uit Basisinstelling: aan	Blokkeert de bediening met de knop Prog voor de uitgang.
Gedrag spanningsterugkeer	Aan Uit Laatste waarde Geparametreerde lichtsterkte Basisinstelling: uit	Bepaalt het gedrag van de uitgang na spanningsterugkeer.
Lichtsterkte spanningsterugkeer	0...100 % Basisinstelling: 100 %	Lichtsterkte die de uitgang na spanningsterugkeer (netspanning) instelt. De parameter "gedrag na spanningsterugkeer" moet op "Geparametreerde lichtsterkte" zijn ingesteld. Opmerking: wanneer de waarde boven de ingestelde maximale lichtsterkte ligt of onder de minimale lichtsterkte, dan wordt op de betreffende grenswaarde ingeschakeld.
Gedrag na einde blokkeerfunctie	Aan Uit geen verandering Laatste waarde Basisinstelling: geen wijziging	Gedrag van de uitgang na opheffen van een blokkering.
Handmatig opslaan van de scenariowaarden	Aan, uit Basisinstelling: aan	Blokkeert het opslaan van de actuele lichtsterktewaarde als scenariowaarde in een actor, bij een commando via een zender.

Uitschakelvoorwaarschuwing	Aan, uit Basisinstelling: uit	Bij geactiveerde uitschakelvoorwaarschuwing wordt bij het uitschakelen binnen 30 seconden tot de minimale lichtsterkte gedimd en pas dan uitgeschakeld. Wanneer de parameter "afdimhelling" langer dan 30 s is geparametreerd, wordt de duur van de afdimhelling aangepast. Wanneer binnen de afdimprocedure een ander commando komt, bijv. inschakelen of scèneoproep, dan stopt de uitschakelvoorwaarschuwing en het commando wordt uitgevoerd. Een uitschakelcommando start de tijd voor de uitschakelvoorwaarschuwing opnieuw. Opmerking: De ingestelde tijd geldt bij bediening via een radiografische zender. Bij bediening van de knop Prog wordt direct geschakeld.
Prioriteit buitensluitbeveiliging	0...4 Basisinstelling: 1	Bepaalt voor het kanaal de prioriteit voor het oproepen en opheffen van een scenario van het type buitensluitbeveiliging. Opmerking: 1 is de hoogste en 4 de laagste prioriteit. 0 betekent geen prioriteit.
Lichtsterkte buitensluitbeveiliging oproepen	0...100 % Basisinstelling: 0%	Bepaalt het gedrag van de uitgang bij het activeren van de buitensluitbeveiliging.
Lichtsterkte buitensluitbeveiliging opheffen	0...100 % Basisinstelling: 0 %	Bepaalt het gedrag van de uitgang bij het deactiveren van de buitensluitbeveiliging. Alleen zichtbaar wanneer de prioriteit voor de buitensluitbeveiliging 0 is.
Prioriteit dwangmatig gestuurd	0...4 Basisinstelling: 2	Bepaalt voor het kanaal de prioriteit voor het oproepen en opheffen van een scenario van het type dwangmatig gestuurd.
Lichtsterkte dwangmatig gestuurd activeren	0...100 % Basisinstelling: 100%	Bepaalt het gedrag van de uitgang bij het activeren van dwangmatig gestuurd.
Lichtsterkte dwangmatig gestuurd deactiveren	0...100 % Basisinstelling: 0 %	Bepaalt het gedrag van de uitgang bij het deactiveren van dwangmatig gestuurd. Alleen zichtbaar wanneer de prioriteit voor dwangmatig gestuurd 0 is.
Prioriteit windalarm	0...4 Basisinstelling: 3	Bepaalt voor het kanaal de prioriteit voor het oproepen en opheffen van een scenario van het type windalarm.

Lichtsterkte windalarm activeren	0...100 % Basisinstelling: 0 %	Bepaalt het gedrag van de uitgang bij het activeren van het windalarm.
Lichtsterkte windalarm deactiveren	0...100 % Basisinstelling: 0 %	Bepaalt het gedrag van de uitgang bij het deactiveren van het windalarm. Alleen zichtbaar wanneer de prioriteit voor het windalarm 0 is.
Prioriteit zonwering	0...4 Basisinstelling: 0	Bepaalt voor het kanaal de prioriteit voor het oproepen en opheffen van een scenario van het type zonwering.
Lichtsterkte zonwering activeren	0...100 % Basisinstelling: 100%	Bepaalt het gedrag van de uitgang bij het activeren van de zonwering.
Lichtsterkte zonwering deactiveren	0...100 % Basisinstelling: 0 %	Bepaalt het gedrag van de uitgang bij het deactiveren van de zonwering. Alleen zichtbaar wanneer de prioriteit voor de zonwering 0 is.
Prioriteit schemering	0...4 Basisinstelling: 0	Bepaalt voor het kanaal de prioriteit voor het oproepen en opheffen van een scenario van het type schemering.
Lichtsterkte schemering activeren	0...100 % Basisinstelling: 100%	Bepaalt het gedrag van de uitgang bij het activeren van de schemeringsfunctie.
Lichtsterkte schemering deactiveren	0...100 % Basisinstelling: 0 %	Bepaalt het gedrag van de uitgang bij het deactiveren van de schemeringsfunctie. Alleen zichtbaar wanneer de prioriteit voor de schemeringsfunctie 0 is.
Uitschakeling helderheids-overschrijding	Aan, uit Basisinstelling: aan	Maakt het automatisch uitschakelen mogelijk afhankelijk van de lichtsterkte. Wanneer de parameter "aan" is, dan schakelt de lichtregeling bij duidelijke overschrijding van de gewenste helderheidswaarde automatisch uit. Opmerking: Deze parameter is nog niet actief, omdat een lichtregeling nog niet is opgenomen.

Inschakelen helderheidsoverschrijding	Aan, uit Basisinstelling: uit	Maakt het automatisch inschakelen mogelijk afhankelijk van de lichtsterkte. Wanneer de parameter "aan" is, dan schakelt de lichtregeling bij onder-schrijden van de gewenste helderheidswaarde automa-tisch in. Geadviseerd wordt, de parameter alleen in combi-natie met de parameter "Uit-schakelen bij helderheidsover-schrijding" te gebruiken. Opmerking: Deze parameter is nog niet actief, omdat een lichtregeling nog niet is opge-nomen.
Hotelfunctie	Aan, uit Basisinstelling: uit	Bij geactiveerde hotelfunctie wordt bij een uitschakelcom-mando naar 20% lichtsterkte gedimd. Uitschakelen is alleen met een dwangmatig gestuurd commando mogelijk. Opmerking: wanneer de mini-male lichtsterkte op meer dan 20% is ingesteld, wordt bij geactiveerde hotelfunctie naar de ingestelde minimale licht-sterkte gedimd.

Kanaalinstellingen "schakelen"

Parameter	Instelmogelijkheden, basis-instelling	Verklaringen
Inschakelvertraging	0 s...24 h Basisinstelling: 0 s	Schakelt de last vertraagd in. Herhaalde inschakelcomman-do's starten de vertragingstijd opnieuw. Wanneer de last vanwege de vertraging nog niet is ingeschakeld wanneer een uitschakelcommando komt, dan blijft de last uit. Opmerking: De ingestelde tijd geldt bij bediening via een radiografische zender. Bij bediening van de knop Prog wordt direct geschakeld.
Uitschakelvertraging	0 s...24 h Basisinstelling: 0 s	Schakelt de last vertraagd uit. Herhaalde uitschakelcomman-do's starten de vertragingstijd opnieuw. Wanneer de last vanwege de vertraging nog niet is uitgeschakeld wanneer een inschakelcommando komt, dan blijft de last inge-schakeld. Opmerking: De ingestelde tijd geldt bij bediening via een radiografische zender. Bij bediening van de knop Prog wordt direct geschakeld.

Nalooptijd	0 s...24 h Basisinstelling: 0 s	Zodra een nalooptijd is ingesteld, blijft de actor niet meer permanent ingeschakeld, maar alleen gedurende de nalooptijd. De nalooptijd wordt bij een nieuwe bediening opnieuw gestart. Deze parameter staat in directe verbinding met de parameter "handmatig uitschakelen van de nalooptijd". Opmerking: De ingestelde tijd geldt bij bediening via een radiografische zender. Bij bediening van de knop Prog wordt direct geschakeld.
Handmatig uitschakelen van de nalooptijd	Aan, uit Basisinstelling: uit	Maakt het handmatig uitschakelen van een lopende nalooptijd mogelijk. Wanneer de parameter is uitgeschakeld, heeft een uitschakelcommando ook inschakelen van de actor tot gevolg. Alleen zichtbaar wanneer een nalooptijd werd ingesteld.
Bedrijfsuren	0...65535 Basisinstelling: actuele waarde	Geteld wordt de tijd, waarin de last fysiek is ingeschakeld. Deze parameter kan bijv. na het vervangen van de last weer op "0" worden gezet. Met de knop Resetten wordt de teller weer op "0" gezet. Om de verandering over te nemen, moet het apparaat worden geprogrammeerd.

Uitgebreide kanaalinstellingen "schakelen"

Parameter	Instelmogelijkheden, basisinstelling	Verklaringen
Bedieningsmodus	Normaal bedrijf Constant-aan Constant-uit Basisinstelling: Normaal bedrijf	Zie Apparaat en kanalen
Handmatige inbedrijfname	Aan, uit Basisinstelling: aan	Blokkeert voor het apparaatkanaal de handmatige inbedrijfname. Opmerking: bij de instelling "Uit" kan het apparaat niet meer naar de fabrieksinstelling worden teruggezet.
Lokale bediening	Aan, uit Basisinstelling: aan	Blokkeert de bediening met de knop Prog voor de uitgang.
Gedrag spanningsterugkeer	Aan Uit Laatste waarde Basisinstelling: uit	Bepaalt het gedrag van de uitgang na spanningsterugkeer.

Gedrag na einde blokkeer-functie	Aan Uit geen verandering Laatste waarde Basisinstelling: geen wijziging	Gedrag van de uitgang na opheffen van een blokkering.
Handmatig opslaan van de scenariowaarden	Aan, uit Basisinstelling: aan	Blokkeert het opslaan van de actuele lichtsterktewaarde als scenariowaarde in een actor, bij een commando via een zender.
Uitschakelvoorwaarschuwing	Aan, uit Basisinstelling: uit	Bij geactiveerde uitschakelvoorwaarschuwing wordt bij het uitschakelen binnen 30 seconden tot de minimale lichtsterkte gedimd en pas dan uitgeschakeld. Wanneer de parameter "afdimhelling" langer dan 30 s is geparametreerd, wordt de duur van de afdimhelling aangepast. Wanneer binnen de afdimprocedure een ander commando komt, bijv. inschakelen of scèneoproep, dan stopt de uitschakelvoorwaarschuwing en het commando wordt uitgevoerd. Een uitschakelcommando start de tijd voor de uitschakelvoorwaarschuwing opnieuw. Opmerking: De ingestelde tijd geldt bij bediening via een radiografische zender. Bij bediening van de knop Prog wordt direct geschakeld.
Prioriteit buitensluitbeveiliging	0...4 Basisinstelling: 1	Bepaalt voor het kanaal de prioriteit voor het oproepen en opheffen van een scenario van het type buitensluitbeveiliging. Opmerking: 1 is de hoogste en 4 de laagste prioriteit. 0 betekent geen prioriteit.
Schakeltoestand buitensluitbeveiliging activeren	Aan, uit Basisinstelling: uit	Bepaalt het gedrag van de uitgang bij het activeren van de buitensluitbeveiliging.
Schakeltoestand buitensluitbeveiliging deactiveren	Aan, uit Basisinstelling: uit	Bepaalt het gedrag van de uitgang bij het deactiveren van de buitensluitbeveiliging. Alleen zichtbaar wanneer de prioriteit voor de buitensluitbeveiliging 0 is.
Prioriteit dwangmatig gestuurd	0...4 Basisinstelling: 2	Bepaalt voor het kanaal de prioriteit voor het oproepen en opheffen van een scenario van het type dwangmatig gestuurd.
Schakeltoestand dwangmatig gestuurd oproepen	Aan, uit Basisinstelling: aan	Bepaalt het gedrag van de uitgang bij het activeren van dwangmatig gestuurd.

Lichtsterkte dwangmatig gestuurd opheffen	Aan, uit Basisinstelling: uit	Bepaalt het gedrag van de uitgang bij het deactiveren van dwangmatig gestuurd. Alleen zichtbaar wanneer de prioriteit voor dwangmatig gestuurd 0 is.
Prioriteit windalarm	0...4 Basisinstelling: 3	Bepaalt voor het kanaal de prioriteit voor het oproepen en opheffen van een scenario van het type windalarm.
Schakeltoestand windalarm oproepen	Aan, uit Basisinstelling: uit	Bepaalt het gedrag van de uitgang bij het activeren van het windalarm.
Schakeltoestand windalarm opheffen	Aan, uit Basisinstelling: uit	Bepaalt het gedrag van de uitgang bij het deactiveren van het windalarm. Alleen zichtbaar wanneer de prioriteit voor het windalarm 0 is.
Prioriteit zonwering	0...4 Basisinstelling: 0	Bepaalt voor het kanaal de prioriteit voor het oproepen en opheffen van een scenario van het type zonwering.
Schakeltoestand zonwering oproepen	Aan, uit Basisinstelling: aan	Bepaalt het gedrag van de uitgang bij het activeren van de zonwering.
Schakeltoestand zonwering opheffen	Aan, uit Basisinstelling: uit	Bepaalt het gedrag van de uitgang bij het deactiveren van de zonwering. Alleen zichtbaar wanneer de prioriteit voor de zonwering 0 is.
Prioriteit schemering	0...4 Basisinstelling: 0	Bepaalt voor het kanaal de prioriteit voor het oproepen en opheffen van een scenario van het type schemering.
Lichtsterkte schemering activeren	Aan, uit Basisinstelling: aan	Bepaalt het gedrag van de uitgang bij het activeren van de schemeringsfunctie.
Schakeltoestand schemering opheffen	Aan, uit Basisinstelling: uit	Bepaalt het gedrag van de uitgang bij het deactiveren van de schemeringsfunctie. Alleen zichtbaar wanneer de prioriteit voor de schemeringsfunctie 0 is.

Vensterinformatie

In het venster Informatie kan de last worden gestuurd of kan de informatie over het apparaat worden weergegeven.

Kanaalbesturing/kanaalinformatie

Weergavewaarde	Verklaringen
Actuele dimwaarde	De last kan via een schuifregelaar of via een instelling van een lichtsterktewaarde worden gedimd. Alleen als "functie" op "light (dimmen)" is ingesteld.
Lasttoestand	De last kan worden in- en uitgeschakeld.

Dwangmatig gestuurd	Weergave van de status van de dwangmatige aansturing.
Bedrijfsuren	Weergave van het aantal bedrijfsuren sinds de laatste reset in het venster Einstellungen .

6.3 Toebehoren

Gebruik met alle systeem 2000 inbouweenheden voor het schakelen of dimmen.

6.4 Conformiteit

Hiermee verklaart Gira Giersiepen GmbH & Co. KG dat het draadloze installatietype Best. nr. 5490 ..

voldoet aan richtlijn 2014/53/EU. Het volledige artikelnummer vindt u op het apparaat. De volledige tekst van de EU-Verklaring van overeenstemming is op het volgende internetadres beschikbaar: www.gira.de/konformitaet

6.5 Garantie

De wettelijk vereiste garantie wordt uitgevoerd via de vakhandel.

Een gebrekkig apparaat kunt u met een omschrijving van de fout aan de betreffende verkoper ((elektrotechnische) vakhandel/installatiebedrijf) overhandigen of portvrij opsturen. Deze stuurt het apparaat door naar het Gira Service Center.

Gira
Giersiepen GmbH & Co. KG
Elektro-Installations-
Systeme

Industriegebiet Mermbach
Dahlienstraße
42477 Radevormwald

Postfach 12 20
42461 Radevormwald

Deutschland

Tel +49(0)21 95 - 602-0
Fax +49(0)21 95 - 602-191

www.gira.de
info@gira.de