

Capteur d'énergie radio quadruple

N° de commande : 5473 00

Manuel d'utilisation**1 Consignes de sécurité**

Le montage et le raccordement d'appareillages électriques doivent être réservés à des électriciens spécialisés.

Risques de blessures, d'incendies ou de dégâts matériels. Lire en intégralité la notice et la respecter.

Risque d'électrocution. Déconnecter toujours l'alimentation secteur avant d'intervenir sur l'appareil ou sur la charge. Couper en particulier tous les disjoncteurs qui fournissent des tensions dangereuses à l'appareillage ou à la charge.

Risque d'électrocution. Respecter les prescriptions et les normes en vigueur pour les circuits électriques TBTS lors de l'installation et la pose des câbles.

Risque d'incendie ! Fonctionnement exclusivement avec les tensions d'alimentation mentionnées sous Accessoires.

Ces instructions font partie intégrante du produit et doivent être conservées chez l'utilisateur final.

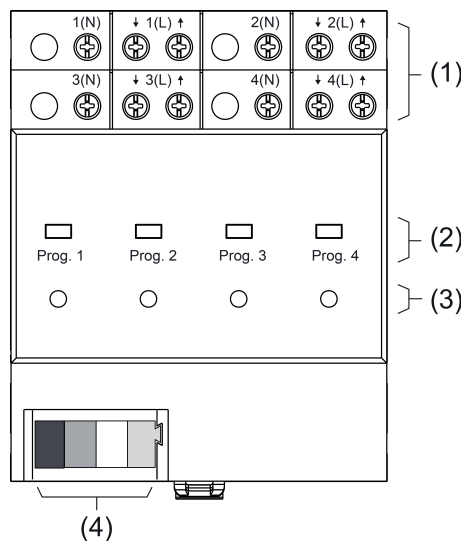
2 Conception de l'appareillage

Figure 1: Capteur d'énergie REG

- (1) Bornes de raccordement
- (2) Touche **Prog** 1...4
- (3) LED d'état, rouge 1...4
- (4) Raccord du câble de bus

3 Fonctionnement**Usage conforme**

- Capteur d'énergie pour l'évaluation des valeurs de tension, de courant et d'énergie
- Transmission des valeurs de mesure vers le serveur eNet

- Fonctionnement avec unité d'alimentation REG et module de réception REG ou serveur eNet (voir Accessoires)
- Intégration dans le distributeur monté sur profilé chapeau selon EN 60715
- i** Le capteur d'énergie n'est pas étalonné par un organisme certifié et ne doit donc pas être utilisé à des fins de comptage.

Caractéristiques produits

- Mesure du courant et de la tension dans quatre circuits électriques distincts.
- Calcul des puissances effective, réactive, apparente et de l'énergie effective séparément pour chaque canal de mesure
- Envoi temporisé ou déterminé par les événements de télégrammes de valeurs de mesure vers le serveur eNet
- transmission radio totalement cryptée (AES-CCM) à partir du logiciel du serveur eNet version 2.0
- Mise à jour du logiciel de l'appareil

Description fonction

Le capteur d'énergie mesure et calcule différentes grandeurs caractéristiques électriques des consommateurs raccordés. L'affichage de ces valeurs est possible via **eNet SMART HOME app**. Tous les capteurs d'énergie existants dans l'installation du bâtiment peuvent être surveillés via le serveur eNet.

Transmission des données temporisée et déterminée par les événements

Le capteur d'énergie évalue les données de consommation actuelles toutes les 0,2 seconde. La transmission des données peut s'effectuer dans un intervalle d'envoi paramétrable de 1...60 minute(s).

La transmission des données peut en outre être couplée à la modification de la puissance effective. Si la puissance effective dépasse une valeur de 1...2000 W et si l'écart de la dernière valeur envoyée est compris entre 1 et 50 %, les données sont transmises à nouveau, toutefois après au moins une minute.

Réglage d'usine

Envoi temporisé, intervalle d'envoi : 15 minutes

Envoi déterminé par les événements :

Valeur seuil rel. de la puissance effective : 10 %

Valeur seuil abs. de la puissance effective : 1 W

Valeurs caractéristiques électriques transmises

- Courant
- Tension
- Valeur moyenne de puissance effective
Intervalle pour la formation de la valeur moyenne paramétrable de 0,2 à 300 s.
- Puissance apparente
- Puissance réactive fondamentale
- Énergie effective
L'énergie effective totale est accumulée avec une sécurité contre les défaillances de réseau.

4 Informations destinées aux électriciens

4.1 Montage et branchement électrique



DANGER !

Risque de choc électrique au contact des pièces conductrices.

Un choc électrique peut entraîner la mort.

Couper l'appareil avant tous travaux et recouvrir les pièces conductrices avoisinantes !

Montage de l'appareil

- Monter l'appareil sur le rail DIN. Les bornes de sortie doivent être placées en haut.

Raccorder le câble de bus.

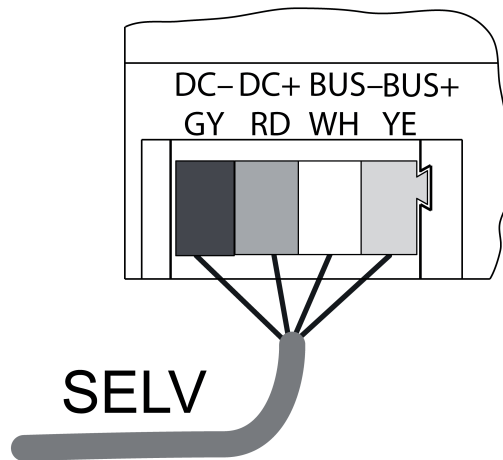


Figure 2: Schéma de raccordement du câble de bus

Marquage / couleur	Raccord
DC- / GY gris foncé	Tension d'alimentation -
DC+ / RD rouge	Tension d'alimentation +
Bus- / WH blanc	Câble de données -
Bus+ / YE jaune	Câble de données +

Utiliser par ex. J-Y(St)Y 2x2x0,8 comme câble de bus.

- Raccorder l'appareil avec câble de bus (figure 2) au module récepteur REG et à l'alimentation en tension (voir Notices du module récepteur REG et tension d'alimentation).

Raccordement des câbles de charge à surveiller

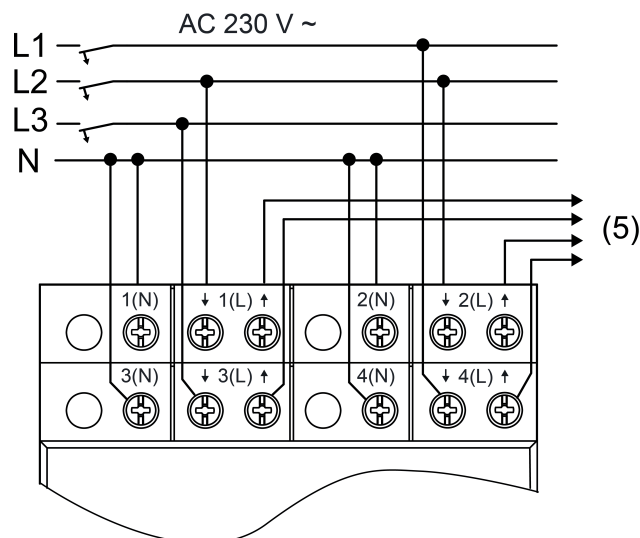


Figure 3: Exemple de raccordement du capteur d'énergie

(5) Concernant les consommateurs à surveiller

- Raccorder les circuits électriques à surveiller selon l'exemple de raccordement du capteur d'énergie (figure 3). Raccorder le capteur d'énergie derrière les disjoncteurs.
- i** Le conducteur neutre doit être raccordé séparément pour chaque circuit électrique surveillé. Les circuits électriques peuvent ainsi également faire partie de différents circuits de protection contre les courants de défaut.

4.2 Mise en service

Intégration du capteur d'énergie dans le projet

Le capteur d'énergie doit être enregistré via un scanner des installations du serveur eNet et intégré dans un projet.

Pour ce faire, le serveur eNet doit être correctement raccordé et relié à un ordinateur (voir Notice du serveur eNet).

- Démarrer l'interface de mise en service du serveur eNet. Créer ou ouvrir le projet dans lequel le capteur d'énergie doit être intégré (voir Documentation technique du serveur eNet).
- Démarrer le scanner des installations dans l'interface de mise en service du serveur eNet.
- Appuyer sur une des touches **Prog** (2) du capteur d'énergie pendant plus de 4 secondes. Après 4 secondes, la LED d'état clignote. Le canal de mesure se trouve en mode de programmation pendant env. 1 minute. Le serveur eNet détecte le capteur d'énergie et l'affiche sur l'interface de mise en service. La LED d'état du capteur d'énergie s'éteint.
- Affecter le capteur d'énergie au lieu d'installation via l'interface de mise en service.

Suppression du capteur d'énergie du projet

- Dans l'interface de mise en service du serveur eNet, supprimer le capteur d'énergie du projet actuel (voir Documentation technique du serveur eNet). Le capteur d'énergie est supprimé du projet et les paramètres sont réinitialisés sur les réglages d'usine.

Réinitialisation du canal de mesure sur les réglages d'usine

La connexion avec le serveur eNet est coupée et les paramètres réinitialisés sur les réglages d'usine.

- Appuyer sur la touche **Prog** du canal de mesure correspondant pendant au moins 20 secondes. Après 4 secondes, la LED d'état clignote. Après 20 secondes, elle clignote plus rapidement.
- Relâcher la touche **Prog**, puis réappuyer brièvement sur cette touche dans les 10 secondes qui suivent. La LED d'état clignote plus lentement pendant env. 5 secondes. Le canal de mesure est réinitialisé sur les réglages d'usine.

Réinitialiser l'appareil sur les réglages d'usine

- Réinitialiser tous les canaux de mesure (voir Réinitialisation du canal de mesure sur les réglages d'usine). Toutes les LED d'état clignotent dès que le dernier canal de mesure est réinitialisé. L'appareil est réinitialisé sur les réglages d'usine.

5 Annexes

5.1 Caractéristiques techniques

Tension nominale	AC 230 V ~
Fréquence réseau	50 / 60 Hz
Courant de charge nominale	16 A (I _L)
Courant de crête (1 s)	80 A
Courant de crête (1 min)	24 A
Puissance absorbée par canal	225 mW

Capteur d'énergie radio quadruple

Température ambiante	-5 ... +45 °C
Intervalle d'envoi	1 ... 60 min
Raccordement des bornes de charge	
unifilaire	1,5 ... 4 mm ²
à fils minces sans embout	0,75 ... 4 mm ²
à fils minces avec embout	0,5 ... 2,5 mm ²
Largeur d'intégration	72 mm / 4 modules
Câble de bus	
Tension nominale	DC 12 V TBTS
Courant absorbé	10 mA
Raccordement du bus	Borne de raccordement
Longueur de câble	max. 3 m
Plages de mesure par canal	
Courant	0 mA ... 16 A
Précision (courant)	± 0,5 % de la valeur actuelle et ± 8 mA
Tension	207 ... 250 V
Précision (tension)	± 0,5 % de la valeur act.
Valeurs d'énergie et de puissance transmises	
Puissance effective	-4000 ... 4000 W
Puissance apparente	0 ... 4000 VA
Puissance réactive	-4000 ... 4000 var
Précision (puissance)	± 0,5 % de la valeur actuelle et ± 2 W/VA/var
Énergie effective	-99999 ... 99999 kW·h

5.2 Liste de paramètres

Les paramètres d'appareils peuvent être modifiés avec le serveur eNet :

Device and channels

Parameters	Setting options, Basic setting	Explanations
Function	Energy, Unused Basic setting: Energy	Energy The channel works as an energy sensor. Unused The channel is not displayed in the eNet SMART HOME app and is disabled for use in the commissioning interface.

Advanced device settings

Parameters	Setting options, Basic setting	Explanations
Manual commissioning	On, Off Basic setting: On	Disables manual commissioning for all device channels. In the "Off" setting, the device cannot be reset to the factory setting.
Transmission mode	Single, Double Basic setting: Double	The transmission of all measured value telegrams is repeated to guarantee increased transmission security (no unsecured transmission). It is possible to switch over to simple transmission.

Channel settings

Parameters	Setting options, Basic setting	Explanations
Active energy	-1073741823...1073741823 Wh Basic setting: 0 Wh (Current value)	Displays the currently cumulated active energy. The value can be reset to 0 or set to any other value.

Extended channel settings

Parameters	Setting options, Basic setting	Explanations
Manual commissioning	On, Off Basic setting: On	Blocks manual commissioning for the device channel. In the "Off" setting, the device cannot be reset to the factory setting.
Transmit voltage	On, Off Basic setting: On	Transmits the current voltage value.
Transmit current	On, Off Basic setting: On	Transmits the current current value.
Transmit effective power	On, Off Basic setting: On	Transmits the average effective power. If negative values are displayed, then effective power is fed in, e.g. via a photovoltaic system.
Transmit reactive power	On, Off Basic setting: On	Sends the current fundamental oscillation idle power value. If negative values are displayed, this is capacitive reactive power. Positive values show an inductive reactive power.
Transmit apparent power	On, Off Basic setting: On	Transmits the current apparent output value.
Transmit absolute active energy	On, Off Basic setting: On	Transmits the cumulative value of the active energy. If negative values are displayed, then effective energy is fed in, e.g. via a photovoltaic system.
Transmission interval	1 ... 60 min Basic setting: 15 min	The current consumption data is transmitted at the interval set here at the latest. Changes to the effective power cause fresh transmission, however only after one minute at the earliest.

Rel. threshold value, effective power	1 ... 50 % Basic setting: 10 %	The transmission of the consumption data can be coupled to the change in effective power. The basis is always the most recently transmitted effective output value. If the percentage change entered here is exceeded, then all the measured values are resent.
Abs. threshold value, effective power	0 ... 2000 W Basic setting: 1 W	A lower threshold value of the effective power can be entered here, to avoid frequent transmission in the lower power range. Event-controlled transmission is only active above this threshold value.
Suppression length, effective power	0 ms ... 300 s Basic setting: 0 ms	Triggers for event-controlled transmission are often switch-on and switch-off operations. In order to avoid incorrect measured values due to switch-on peaks, this parameter can be used to enter a suppression period. The measured values are only transmitted if the effective power is still above or below the relative threshold value after the set time.
Averaging length	0.2 ... 300 s Basic setting: 1 s	In the case of effective power, it is not the current value which is transmitted, as with other measured values, but the average value. It is possible to set the period for average value formation here.

Information window

During channel selection in the Information window, the following values are displayed.

Display value	Explanations
Voltage	Displays the current voltage value.
Current	Displays the current current value.
Effective power	Displays the current effective power.
Reactive power	Displays the current reactive power. If negative values are displayed, this is capacitive reactive power. Positive values show an inductive reactive power.
Apparent power	Displays the current apparent power.
Absolute active energy	Displays the current absolute active energy. If negative values are displayed, then effective energy is fed in, e.g. via a photovoltaic system.
Active energy	Displays the cumulated active energy. Meter reading can be set via settings window.

5.3 Aide en cas de problème

Des valeurs d'énergie et de puissance effective négatives sont affichées.

Cause 1 : Il s'agit d'une source d'énergie, par ex. une installation photovoltaïque, qui accumule de l'énergie.

Cause 2 : Le capteur d'énergie est raccordé avec une inversion de polarité.

Raccorder le capteur d'énergie en respectant la polarité.

- i** Si des puissances réactives négatives sont affichées, il s'agit d'une puissance réactive capacitive. En cas de valeurs positives, il s'agit d'une puissance réactive inductive.

5.4 Accessoires

Alimentation 12 V DC / 2 A rail DIN

N° de commande 5319 00

Module de réception radio

N° de commande 5452 00

Serveur eNet

N° de commande 5301 00

5.5 Garantie

La garantie est octroyée dans le cadre des dispositions légales concernant le commerce spécialisé.

Veillez remettre ou envoyer les appareils défectueux port payé avec une description du défaut au vendeur compétent pour vous (commerce spécialisé/installateur/revendeur spécialisé en matériel électrique). Ceux-ci transmettent les appareils au Gira Service Center.

Gira

Giersiepen GmbH & Co. KG

Elektro-Installations-
Systeme

Industriegebiet Mermbach
Dahlienstraße
42477 Radevormwald

Postfach 12 20
42461 Radevormwald

Deutschland

Tel +49(0)21 95 - 602-0
Fax +49(0)21 95 - 602-191

www.gira.de
info@gira.de