

Actionneur variateur radio simple

N° de commande: 5430 00

Mode d'emploi**1 Consignes de sécurité**

Le montage et le raccordement d'appareillages électriques doivent être réservés à des électriciens spécialisés.

Risques de blessures, d'incendies ou de dégâts matériels. Lire en intégralité la notice et la respecter.

Risque d'électrocution. Déconnecter toujours l'alimentation secteur avant d'intervenir sur l'appareil ou sur la charge. Couper en particulier tous les disjoncteurs qui fournissent des tensions dangereuses à l'appareillage ou à la charge.

Risque d'électrocution. L'appareillage n'est pas adapté pour la déconnexion. Même si l'appareillage est éteint, la charge n'est pas séparée galvaniquement du secteur.

Risque d'électrocution. Respecter les prescriptions et les normes en vigueur pour les circuits électriques TBTS lors de l'installation et la pose des câbles.

Risque d'endommagement si le mode de fonctionnement réglé et le type de charge ne sont pas adaptés l'un à l'autre. Lors du raccordement ou du remplacement de la charge, régler le mode de service correct.

Risque d'incendie. Lors de l'utilisation de transformateurs inductifs, sécuriser chaque transformateur du côté primaire conformément aux instructions du fabricant. Utiliser des transformateurs de sécurité selon EN 61558-2-6.

Risque d'incendie ! Fonctionnement exclusivement avec les tensions d'alimentation mentionnées sous Accessoires.

Ces instructions font partie intégrante du produit et doivent être conservées chez l'utilisateur final.

2 Usage conforme

- Commutation et variation de l'éclairage
- Fonctionnement avec unité d'alimentation sur rail DIN et module de réception sur rail DIN ou eNet Server (voir Accessoires)
- Commande avec émetteurs radio adaptés
- Montage dans de petits distributeurs sur profilé chapeau conformément à la norme DIN EN 60715

Caractéristiques produits

- Mise en marche par démarrage progressif avec ménagement des lampes
- Luminosité d'activation enregistrable de manière permanente
- Luminosité minimale enregistrable de manière permanente
- Mode scènes possible
- Affichage d'état avec LED
- Retour d'infos d'état sur l'émetteur radio
- Commutable avec la touche **Prog.**
- Protection électronique contre les courts-circuits avec désactivation permanente après 7 secondes au plus tard
- Protection thermique électronique
- Réglage automatique ou manuelle du principe de variation adapté à la charge
- Possibilité d'extension de la puissance par modules additionnels de puissance

Réglable avec le serveur eNet :

- Luminosité maximale

Actionneur variateur radio simple

- Vitesse de variation
- Temporisation de mise en marche / de mise à l'arrêt
- Rampe d'éclaircissement / d'obscurcissement par variation
- Avertissement de coupure
- Blocage de commande
- Marche permanente, arrêt permanent
- Fonction Hôtel
- Temps de commutation
- Régulation de lumière

Fonctions supplémentaires avec serveur eNet :

- transmission radio totalement cryptée (AES-CCM) à partir du logiciel du serveur eNet version 2.0
- Mise à jour du logiciel de l'appareil
- Lire la mémoire d'erreur

Comportement en cas de défaillance et de retour de la tension de bus

L'actionneur est désactivé en cas de défaillance de la tension de bus. Le serveur eNet permet de paramétrer le comportement après retour de la tension de bus. Réglage d'usine: Arrêt.

3 Utilisation

- i** En cas de fonctionnement avec le serveur eNet, la commande et la signalisation peuvent différer de ce qui est indiqué ici.

Commande avec radio adaptés

La commande s'effectue avec des émetteurs radio, respecter les instructions concernant ces émetteurs.

Commande avec touche Prog

Allumer la lumière

- Appuyer brièvement sur la touche **Prog** (3).
La lumière s'allume ou s'éteint avec la luminosité d'activation enregistrée.
LED d'état (4) allumée : sortie activée.
LED d'état (4) éteinte : sortie désactivée.

Enregistrer la luminosité d'activation

- Régler la lumière à la luminosité souhaitée avec un émetteur radio connecté.
- Appuyer sur la touche **Prog** pendant plus de 4 secondes.
La lumière s'éteint brièvement puis se rallume avec la nouvelle luminosité d'activation.
La luminosité d'activation est enregistrée.

- i** Alternativement, la luminosité d'activation peut également être enregistrée avec un émetteur radio, par ex. un émetteur mural.

4 Informations destinées aux électriciens spécialisé

4.1 Montage et branchement électrique



DANGER!

Danger de mort par électrocution.

Déconnecter tous les disjoncteurs correspondants avant les travaux sur l'appareillage ou la charge. Les pièces sous tension doivent être recouvertes !

Montage de l'appareil

Respecter la plage de température. Assurer un refroidissement suffisant. En cas de fonctionnement de plusieurs variateurs ou modules de puissance dans un sous-ensemble, conserver un espace vide entre les appareils de 18 mm (1 TE).

- Monter l'appareil sur le rail DIN. Les bornes de sortie doivent être placées en haut.

Raccorder le câble de bus.

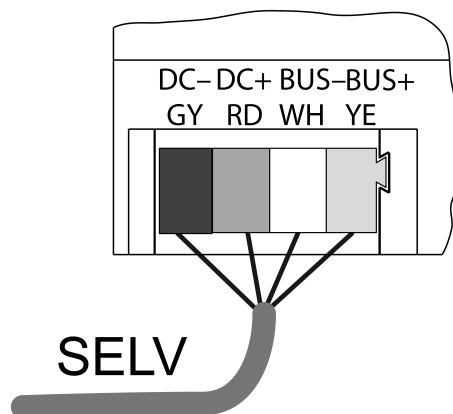


Figure 1: Schéma de raccordement du câble de bus

Marquage / couleur	Raccord
DC- / GY gris foncé	Tension d'alimentation -
DC+ / RD rouge	Tension d'alimentation +
Bus- / WH blanc	Câble de données -
Bus+ / YE jaune	Câble de données +

Utiliser par ex. J-Y(St)Y 2x2x0,8 comme câble de bus.

- Raccorder l'appareil avec câble de bus (Figure 1) au module récepteur sur rail DIN et à l'alimentation en tension (voir Notices du module récepteur sur rail DIN et tension d'alimentation).

Raccorder la charge

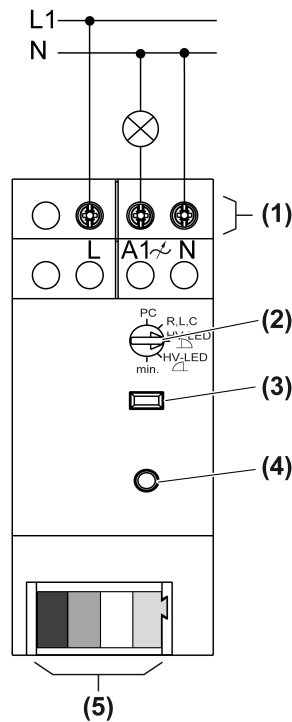


Figure 2: Schéma de raccordement

- (1) Raccord de charge
- (2) Sélecteur de modes de fonctionnement
- (3) Touche **Prog**
- (4) LED d'état
- (5) Raccord du câble de bus

i Raccorder des lampes à LED ou des lampes à fluorescence compactes de 600 W maximum par disjoncteur 16 A. En cas de raccordement de transformateurs, respecter les indications du fabricant du transformateur.

i Les variateurs que nous proposons respectent les différentes caractéristiques électroniques des lampes LED proposées sur les différents marchés. Mais il ne peut être exclu que les résultats atteints ne soient pas atteints dans des cas individuels.

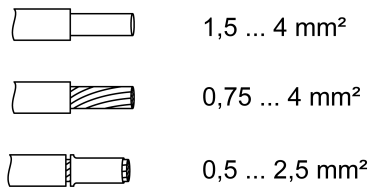


Figure 3: Section de conducteur serrable

- Raccorder la charge conformément au schéma de raccordement (Figure 2)

Régler le mode de service

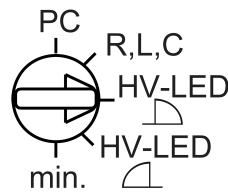




Figure 4: Sélecteur de modes de fonctionnement

Position du sélecteur	Fonctionnement/charges raccordables
PC	Principe de variation et paramètres réglés avec le eNet Server. *)
R,L,C universel	Mesure automatique sur la charge, coupure de phase montante ou coupure de phase descendante. Raccordement de lampes à incandescence, de lampes halogènes HT, de transformateurs électroniques pour lampes halogènes ou à LED ou de transformateurs inductifs variables pour lampes halogènes ou à LED.
HV-LED  Découpage de début de phase des LED	Réglage pour lampes à incandescence, lampes halogènes HT, transformateurs électroniques pouvant être variés selon le principe de coupure de début de phase avec lampes halogènes ou lampes à LED, lampes à fluorescence compactes ou lampes à LED HT variables pouvant être variées selon le principe de découpage de début de phase. Raccordement de transformateurs inductifs non autorisé.
HV-LED  Coupure de phase descendante des LED	Réglage pour lampes à incandescence, lampes halogènes HT, transformateurs électroniques pouvant être variés selon le principe de coupure de fin de phase avec lampes halogènes ou lampes à LED, lampes à fluorescence compactes ou lampes à LED HT variables pouvant être variées selon le principe de découpage de fin de phase. Raccordement de transformateurs inductifs non autorisé.
min.	Réglage de la luminosité minimale

*) Si le sélecteur de modes de fonctionnement est commuté de la position **PC** dans un autre mode de fonctionnement, le mode de fonctionnement et les paramètres sont définis sur les réglages d'usine. Les réglages réalisés avec le serveur eNet sont perdus.

Lors du réglage de la luminosité minimale, les paramétrages sont conservés.

- Régler le sélecteur de modes de fonctionnement.
- Mettre l'appareillage sous tension.

4.2 Mise en service



DANGER!

Risque de choc électrique au contact des pièces conductrices.

Un choc électrique peut entraîner la mort.

Pendant la mise en service, recouvrir les pièces conductrices de courant sur les émetteurs et actionneurs radio et à proximité.

- i** Alternativement, l'actionneur peut également être utilisé avec le serveur eNet pour la mise en service décrite ici.

Connexion avec un émetteur radio.

La charge est désactivée.

- Appuyer sur la touche **Prog** pendant plus de 4 secondes.
Après 4 secondes, la LED d'état (4) clignote. L'actionneur se trouve en mode de programmation pendant env. 1 minute.
- Mettre l'émetteur radio en mode de programmation (voir Instructions de l'émetteur radio).
- Déclencher un télégramme sur l'émetteur radio.
Le LED d'état s'allume pendant 5 secondes.

L'actionneur est connecté à l'émetteur radio. L'actionneur et l'émetteur radio quittent automatiquement le mode de programmation.

- i** Si la LED d'état de l'actionneur clignote pendant env. 5 secondes 3 fois de suite avec un intervalle de 1 seconde, la procédure de programmation a échoué. Tous les emplacements de mémoire dans l'actionneur ou l'émetteur mural sont occupés.
- i** Les touches Tout activer et Tout désactiver d'un émetteur radio sont automatiquement connectées à l'actionneur, dès que la première connexion avec l'émetteur radio est effectuée. Les touches de scènes doivent être connectées séparément.

Couper la liaison avec un émetteur radio.

- Effectuer les mêmes étapes que lors de la connexion (voir Connexion avec un émetteur radio).
La LED d'état (4) clignote rapidement pendant 5 secondes. L'actionneur est coupé de l'émetteur radio. L'actionneur et l'émetteur radio quittent automatiquement le mode de programmation.
- i** En cas de présence de plusieurs connexions ou touches de scènes, elles doivent être coupées une par une.
- i** Les touches Tout activer et Tout désactiver d'un émetteur radio sont automatiquement coupées, dès que la dernière connexion avec l'émetteur radio est coupée. La coupure manuelle est impossible.

Réinitialiser l'actionneur sur le réglage d'usine.

Toutes connexions aux émetteurs radio sont coupées et les paramètres réinitialisés sur les réglages d'usine. Si le sélecteur de modes de fonctionnement est placé sur PC, le principe de variation est réglé de manière universelle, c'est-à-dire par mesure automatique sur la charge.

- i** Les connexions sont conservées dans les émetteurs radio et doivent être supprimées individuellement.

La charge est désactivée.

- Appuyer sur la touche **Prog** pendant au moins 20 secondes.
Après 4 secondes, la LED d'état clignote. Après 20 secondes, elle clignote plus rapidement.
- Relâcher la touche **Prog**, puis réappuyer brièvement sur cette touche dans les 10 secondes qui suivent.
La LED d'état clignote plus lentement pendant env. 5 secondes.
L'actionneur est réinitialisé sur le réglage d'usine.

Réglage de la luminosité minimale

La luminosité minimale peut être réglée dans une plage d'env. 1...67 %, par ex. lorsque la lumière vacille à une luminosité faible ou pour compenser des différences de luminosité.

- Tourner le sélecteur de modes de fonctionnement (1) dans la position **min..**
- Régler la luminosité avec l'émetteur radio.

- Tourner à nouveau le sélecteur de modes de fonctionnement dans la position initiale. En quittant la position **min.**, la luminosité minimale est enregistrée.

Enregistrer la luminosité d'activation

Voir Utilisation.

5 Caractéristiques techniques

Tension nominale	AC 230 V~
Fréquence réseau	50 / 60 Hz
Pertes en puissance	max. 4 W
Puissance stand-by	max. 0,3 W
Température ambiante	-5 ... +45 °C

Puissance de raccordement à 35 °C (Figure 5)

- i** Indications de puissance, y compris pour la puissance de perte du transformateur.
- i** Utiliser les transformateurs inductifs avec une charge nominale minimale d'au moins 85 %.
- i** En cas de charge ohmique-inductive combinée, ne pas dépasser 50 % de charge ohmique. Dans le cas contraire, la mesure du variateur peut être erronée.

W 20...500	W/VA 20...500	W 3...100	W/VA 20...100

Figure 5: Puissance de raccordement

- i** Si le mode de service est réglé manuellement sur **LED** \triangleleft HT Coupure de phase descendante LED, la puissance de raccordement maximale pour les lampes à LED augmente de manière typique jusqu'à 200 W.

Charge combinée	
ohmique-inductif	20 ... 500 VA
ohmique-capacitive	20 ... 500 VA
capacitive-inductive	non autorisée
ohmique et LED HT	typique 3 ... 100 W
ohmique et lampes à fluorescence compactes	typique 3 ... 100 W

Réduction de la puissance	
Tous les 5 °C, dépassement de 35 °C	-5%

Modules de puissance additionnels voir notice Module de puissance additionnel

Longueur totale du câble de charge par canal 100 m

Largeur d'intégration 36 mm / 2 modules

Bus sur rail DIN	
Tension nominale	12 V DC TBTS
Courant absorbé	10 mA

Raccordement du bus
Longueur de câble

Borne de raccordement
max. 3 m

6 Liste de paramètres

Les paramètres d'appareils peuvent être modifiés avec le serveur eNet :

Appareil et canaux

Paramètre	Configurations possibles, réglage de base	Explications
Fonctionnement	Lumière, non utilisée Réglage de base : lumière	Lumière Dans la fonction centrale « Éclairage », le canal est intégré dans l' eNet SMART HOME app . Non utilisé Le canal ne s'affiche pas dans l' eNet SMART HOME app et est bloqué pour l'utilisation dans l'interface de mise en service.
Mode de service	Fonctionnement normal Marche permanente Arrêt permanent Réglage de base : fonctionnement normal	Fonctionnement normal La sortie peut être commandée via des émetteurs radio et via la touche Prog . Marche permanente La sortie se met en « Marche » permanente. Toutes les commandes émanant des émetteurs radio et de la touche Prog sont ignorées. Arrêt permanent La sortie se met à l'« Arrêt » permanent. Toutes les commandes émanant des émetteurs radio et de la touche Prog sont ignorées.

Réglages d'appareil étendus

Paramètre	Configurations possibles, réglage de base	Explications
Mise en service manuelle	Marche, arrêt Réglage de base : marche	Verrouille la mise en service manuelle pour le canal de l'appareil. Remarque : Lorsque l'option

Paramètre	Configurations possibles, réglage de base	Explications
		« Arrêt » est paramétrée, l'appareil ne peut plus être réinitialisé aux réglages d'usine.

Réglages de canal

Paramètre	Configurations possibles, réglage de base	Explications
Luminosité d'activation	1...100 % Réglage de base : 100%	En cas de commande courte, la sortie est activée selon la valeur de luminosité d'activation paramétrée. Remarque : si cette valeur est supérieure au seuil de luminosité maximal paramétré ou inférieure au seuil de luminosité minimal paramétré, l'activation se fera selon la valeur seuil correspondante.
Luminosité minimale	1...67 % Réglage de base : 5%	Détermine le seuil de luminosité minimum paramétrable. Remarque : si les paramètres ou les valeurs du scénario sont inférieurs au seuil minimal de luminosité, l'obscurcissement intervient lorsque la valeur minimale de luminosité est atteinte.
Luminosité maximale	75...100 % Réglage de base : 100%	Détermine le seuil de luminosité maximum paramétrable. Remarque : si les paramètres ou les valeurs du scénario sont supérieurs au seuil maximal de luminosité, l'obscurcissement intervient lorsque la valeur maximale de luminosité est atteinte.
Temps de réglage de la variation	1...60 s Réglage de base : 4 s	Durée de passage de la luminosité minimale à la luminosité maximale (vitesse de variation).
Temporisation d'activation	0 s...24 h Réglage de base : 0 s	La charge est activée à retardement. Des commandes d'activation répétées entraînent le redémarrage à zéro de la durée de temporisation. Si la charge n'est pas encore activée, du fait de la temporisation, alors qu'une commande de désactivation est émise, elle reste alors désactivée. Remarque : le temps réglé s'applique pour la commande

Paramètre	Configurations possibles, réglage de base	Explications
		via l'émetteur radio. Lorsque la touche Prog est actionnée, la commutation se fait immédiatement.
Temporisation de désactivation	0 s...24 h Réglage de base : 0 s	La charge est désactivée à retardement. Des commandes de désactivation répétées entraînent le redémarrage à zéro de la durée de temporisation. Si la charge n'est pas encore désactivée, du fait de la temporisation, alors qu'une commande d'activation est émise, elle reste alors activée. Remarque : le temps réglé s'applique pour la commande via l'émetteur radio. Lorsque la touche Prog est actionnée, la commutation se fait immédiatement.
Rampe d'éclaircissement par variation	0 s...24 h Réglage de base : 0 s	Durée d'activation jusqu'à obtention de la luminosité d'activation. La lumière est activée à la luminosité minimale puis elle varie jusqu'à atteindre la luminosité d'activation. Cela ne vaut que pour l'activation via les émetteurs (commande courte). Lors de l'application de scénarios ou en cas de commutation avec les composants logiques, la luminosité d'activation est obtenue via ce que l'on appelle la variation immédiate (non paramétrable).
Rampe d'obscurcissement par variation	0 s...24 h Réglage de base : 0 s	Durée jusqu'à obtention de la luminosité minimale. La lumière varie pour atteindre la luminosité minimale puis s'éteint. Cela ne vaut que pour la désactivation via les émetteurs (commande courte). Lors de l'application de scénarios ou en cas de commutation avec les composants logiques, la désactivation est directe.
Temps de commutation	0 s...24 h Réglage de base : 0 s	Dès qu'un temps de commutation est paramétré, l'actionneur ne reste pas activé en permanence ; il ne fonctionne que pendant la durée définie

Paramètre	Configurations possibles, réglage de base	Explications
		<p>pour le temps de commutation. Le temps de commutation redémarre en cas d'actionnement renouvelé. Ce paramètre est directement lié au paramètre « Désactivation manuelle du temps de commutation ».</p> <p>Remarque : le temps réglé s'applique pour la commande via l'émetteur radio. Lorsque la touche Prog est actionnée, la commutation se fait immédiatement.</p>
Désactivation manuelle du temps de commutation	<p>Marche, arrêt</p> <p>Réglage de base : arrêt</p>	<p>Permet la désactivation manuelle du temps de commutation. Lorsque ce paramètre est désactivé, l'ordre de désactivation implique également une activation de l'actionneur. Visible uniquement lorsqu'un temps de commutation a été réglé.</p>
Heures de fonctionnement	<p>0...65535</p> <p>Réglage de base : valeur actuelle</p>	<p>Le système comptabilise la durée pendant laquelle la charge est physiquement activée.</p> <p>Ce paramètre peut être réinitialisé, p. ex. après un remplacement de la charge.</p> <p>Le bouton Réinitialiser permet de remettre le compteur à « 0 ». Pour appliquer la modification, il est nécessaire de programmer l'appareil.</p>

Réglages de canal étendus

Paramètre	Configurations possibles, réglage de base	Explications
Mode de service	<p>Fonctionnement normal</p> <p>Marche permanente</p> <p>Arrêt permanent</p> <p>Réglage de base : fonctionnement normal</p>	<p>Voir appareil et canaux</p>
Mise en service manuelle	<p>Marche, arrêt</p> <p>Réglage de base : marche</p>	<p>Verrouille la mise en service manuelle pour le canal de l'appareil.</p> <p>Remarque : Lorsque l'option « Arrêt » est paramétrée, l'appareil ne peut plus être réinitialisé aux réglages d'usine.</p>
Commande locale	<p>Marche, arrêt</p> <p>Réglage de base : marche</p>	<p>Verrouille la sortie pour la commande via la touche Prog.</p>

Paramètre	Configurations possibles, réglage de base	Explications
Principe de variation	<p>universel</p> <p>Découpage de début de phase LED</p> <p>Découpage de fin de phase LED</p> <p>Découpage de début de phase</p> <p>Découpage de fin de phase</p> <p>Réglage de base : universel</p>	<p>Définit le principe d'obscurcissement pour la sortie sélectionnée.</p> <p>universel</p> <p>Mesure automatique sur la charge, principe de variation coupure de phase montante ou coupure de phase descendante. Raccordement de lampes à incandescence, de lampes halogènes HT, de transformateurs Tronic pour lampes halogènes ou à LED ou de transformateurs inductifs variables pour lampes halogènes ou à LED.</p> <p>Découpage de début de phase LED</p> <p>Réglages pour lampes à fluorescence compactes ou lampes à LED HT dimmables en phase, pouvant être variées selon le principe de découpage de début de phase.</p> <p>Découpage de fin de phase LED</p> <p>Réglages pour lampes à fluorescence compactes ou lampes à LED HT dimmables en phase, pouvant être variées selon le principe de découpage de fin de phase.</p> <p>Découpage de début de phase</p> <p>Principe de variation Coupure de phase montante. Raccordement de lampes à incandescence, de lampes halogènes HT, de transformateurs inductifs variables pour lampes halogènes ou à LED.</p> <p>Découpage de fin de phase</p> <p>Principe de variation Coupure de phase descendante. Raccordement de lampes à incandescence, de lampes halogènes HT, de transformateurs Tronic pour lampes halogènes ou à LED.</p>

Paramètre	Configurations possibles, réglage de base	Explications
Comportement au rétablissement de l'alimentation	Marche Arrêt Dernière valeur Luminosité paramétrée Réglage de base : arrêt	Définit le comportement de la sortie après le rétablissement de l'alimentation.
Luminosité - rétablissement de l'alimentation	0...100 % Réglage de base : 100%	Valeur de luminosité programmée par la sortie après le rétablissement de l'alimentation (tension secteur). Le paramètre « Comportement après rétablissement de la tension » doit être configuré sur « position paramétrée ». Remarque : si cette valeur est supérieure au seuil de luminosité maximal paramétré ou inférieure au seuil de luminosité minimal paramétré, l'activation se fera selon la valeur seuil correspondante.
Comportement à la fin de la fonction de blocage	Marche Arrêt aucun changement Dernière valeur Réglage de base : aucune modification	Comportement de la sortie une fois un blocage levé.
Enregistrement manuel des valeurs de scène	Marche, arrêt Réglage de base : marche	Bloque l'enregistrement de la valeur de luminosité actuelle comme valeur de scène dans un actionneur, pour une commande via un émetteur.
Avertissement de coupure	Marche, arrêt Réglage de base : arrêt	Lorsque l'avertissement de coupure est activé, la lumière s'estompe jusqu'à la luminosité minimale en l'espace de 30 secondes avant de s'éteindre totalement lors de la procédure de désactivation. Si le paramètre « rampe d'obscurcissement » est paramétré sur une durée supérieure à 30 s, la durée de la rampe d'obscurcissement est alors appliquée. Si une autre commande intervient pendant la procédure d'obscurcissement, p.. ex. une commande d'activation ou l'application d'un scénario, l'avertissement de coupure est interrompu et la commande en question est exécutée. Toute commande de désactivation entraîne le redémarrage à zéro de l'aver-

Paramètre	Configurations possibles, réglage de base	Explications
		tissement de coupure. Remarque : le temps réglé s'applique pour la commande via l'émetteur radio. Lorsque la touche Prog est actionnée, la commutation se fait immédiatement.
Priorité protection anti-enfermement.	0...4 Réglage de base: 1	Définit pour le canal la priorité pour appliquer ou annuler un scénario du type protection anti-enfermement. Remarque : 1 est la priorité la plus élevée et 4 la priorité la plus faible. 0 signifie qu'aucun priorité n'est définie.
Activation de la valeur de luminosité de la protection anti-enfermement	0...100 % Réglage de base : 0 %	Définit le comportement de la sortie lors de l'activation de la protection anti-enfermement.
Désactivation de la valeur de luminosité de la protection anti-enfermement	0...100 % Réglage de base : 0%	Définit le comportement de la sortie lors de l'activation de la protection anti-enfermement. Visible uniquement si la priorité pour la protection anti-enfermement est 0.
Priorité guidage forcé	0...4 Réglage de base: 2	Définit pour le canal la priorité pour appliquer ou annuler un scénario du type guidage forcé.
Activation de la valeur de luminosité guidage forcé	0...100 % Réglage de base : 100 %	Définit le comportement de la sortie lors de l'activation du guidage forcé.
Désactivation de la valeur de luminosité guidage forcé	0...100 % Réglage de base : 0%	Définit le comportement de la sortie lors de la désactivation du guidage forcé. Visible uniquement si la priorité pour le guidage forcé est 0.
Priorité alarme au vent	0...4 Réglage de base: 3	Définit pour le canal la priorité pour appliquer ou annuler un scénario du type alarme au vent.
Activation de la valeur de luminosité alarme au vent	0...100 % Réglage de base : 0%	Définit le comportement de la sortie lors de l'activation de l'alarme au vent.
Désactivation de la valeur de luminosité alarme au vent	0...100 % Réglage de base : 0%	Définit le comportement de la sortie lors de la désactivation de l'alarme au vent. Visible uniquement si la priorité pour l'alarme au vent est 0.

Paramètre	Configurations possibles, réglage de base	Explications
Priorité protection solaire	0...4 Réglage de base: 0	Définit pour le canal la priorité pour appliquer ou annuler un scénario du type protection solaire.
Activation de la valeur de luminosité protection solaire	0...100 % Réglage de base : 100 %	Définit le comportement de la sortie lors de l'activation de la protection solaire.
Désactivation de la valeur de luminosité protection solaire	0...100 % Réglage de base : 0%	Définit le comportement de la sortie lors de la désactivation de la protection solaire. Visible uniquement si la priorité pour la protection solaire est 0.
Priorité crépuscule	0...4 Réglage de base: 0	Définit pour le canal la priorité pour appliquer ou annuler un scénario du type crépuscule.
Activation de la valeur de luminosité crépuscule	0...100 % Réglage de base : 100 %	Définit le comportement de la sortie lors de l'activation de la fonction crépuscule.
Désactivation de la valeur de luminosité crépuscule	0...100 % Réglage de base : 0%	Définit le comportement de la sortie lors de la désactivation de la fonction crépuscule. Visible uniquement si la priorité pour la fonction crépuscule est 0.
Désactivation en cas de dépassement du seuil supérieur de luminosité	Marche, arrêt Réglage de base : marche	Permet une désactivation automatique en fonction du niveau de luminosité. Si le paramètre est configuré sur Marche, le dispositif de régulation de la lumière se désactive automatiquement lorsque la valeur de consigne de luminosité est largement dépassée. Remarque: Remarque: Ce paramètre n'est pas encore actif puisqu'aucun dispositif de régulation de la lumière n'est encore intégré.
Activation en cas de seuil de luminosité non atteint	Marche, arrêt Réglage de base : arrêt	Permet une activation automatique en fonction du niveau de luminosité. Si le paramètre est configuré sur Marche, le dispositif de régulation de la lumière s'active automatiquement lorsque le seuil de consigne inférieur de luminosité est largement dépassé. Il est recommandé de n'utiliser ce paramètre qu'en association avec le paramètre « Désactivation en cas de dé-

Paramètre	Configurations possibles, réglage de base	Explications
		<p>passerment du seuil supérieur de luminosité ».</p> <p>Remarque: Remarque: Ce paramètre n'est pas encore actif puisqu'aucun dispositif de régulation de la lumière n'est encore intégré.</p>
Fonction Hôtel	<p>Marche, arrêt</p> <p>Réglage de base : arrêt</p>	<p>Lorsque la fonction Hôtel est activée, toute commande de désactivation entraîne un obscurcissement de la luminosité à 20 %. La désactivation n'est possible qu'avec une commande avec guidage forcé.</p> <p>Remarque : si la luminosité minimale est supérieure à 20 % et que la fonction Hôtel est activée, le système engage à obscurcissement à la valeur minimale de luminosité paramétrée.</p>

Fenêtre Informations

La fenêtre Informations permet de commander la charge et d'afficher les informations relatives à l'appareil.

Commande de canal / informations sur le canal

Valeur d'affichage	Explications
Valeur de variation actuelle	Il est possible de faire varier la charge en utilisant les curseurs ou en saisissant une valeur de luminosité.
État de la charge	La charge peut être activée ou désactivée.
Guidage forcé	Affichage de l'état du guidage forcé
Heures de fonctionnement	Affichage des heures de fonctionnement depuis la dernière réinitialisation dans la fenêtre Einstellungen .
Affichage du principe de variation	Affichage du principe de variation utilisé.

7 Aide en cas de problème

Les lampes à LED ou les lampes à fluorescence compactes raccordées s'éteignent dans la position de variation la plus faible ou vacillent

- La luminosité minimale réglée est trop faible.
- Augmenter la luminosité minimale.

Les lampes à LED ou les lampes à fluorescence compactes raccordées vacillent

Cause 1 : les lampes ne sont pas dimmables.

- Contrôler les indications du fabricant.
- Remplacer les lampes par des lampes d'un autre type.

Actionneur variateur radio simple

Cause 2 : le principe de variation et les lampes ne sont pas adaptés l'un à l'autre de manière optimale.

Essayer le fonctionnement dans un autre principe de variation ; pour ce faire, réduire la charge raccordée le cas échéant.

Les lampes à LED ou les lampes à fluorescence compactes raccordées sont trop claires dans la position de variation la plus faible ; la plage de variation est trop restreinte

Cause 1 : la luminosité minimale réglée est trop élevée.

Réduire la luminosité minimale.

Cause 2 : le principe de variation de coupure de phase descendante des LED HT n'est pas adapté de manière optimale aux lampes à LED HT raccordées.

Essayer le fonctionnement avec le réglage Découpage de début de phase des LED HT ; pour ce faire, réduire la charge raccordée le cas échéant.

Remplacer les lampes par des lampes d'un autre type.

Le variateur arrête la charge brièvement et la réactive.

Cause : La protection contre les courts-circuits s'est déclenchée, mais entre-temps l'erreur a été éliminée.

Le variateur s'est désactivé, la LED d'état (4) clignote à chaque fois 3 fois à intervalle d'1 seconde

Cause 1 : le sélecteur de modes de fonctionnement (2) a été réglé sur un autre principe de variation.

Le principe de variation a été ajusté volontairement : régler à nouveau le principe de variation initial sur le sélecteur de modes de fonctionnement (voir chapitre 5.1 Montage et raccordement électrique).

Le principe de variation a été modifié volontairement : vérifier si le principe de variation est adapté à la charge connectée. Arrêter et remettre l'appareillage sous tension, le variateur reprend le nouveau réglage.

Cause 2 : La protection thermique s'est déclenchée.

Isoler le variateur du secteur ; pour cela, désactiver les disjoncteurs correspondants.

Coupure de phase descendante des LED HT : réduire la charge raccordée. Remplacer les lampes par des lampes d'un autre type.

Découpage de début de phase des LED HT : réduire la charge raccordée. Essayer le fonctionnement avec le réglage Coupure de phase descendante des LED HT. Remplacer les lampes par des lampes d'un autre type.

Laisser refroidir le variateur pendant au moins 15 minutes. Contrôler la situation de montage, s'assurer du refroidissement, par ex. éloigner l'appareil des autres appareils environnants.

Activer à nouveau les disjoncteurs et le variateur.

Cause 3 : la protection contre les surtensions s'est déclenchée.

Coupure de phase descendante des LED HT : essayer le fonctionnement avec le réglage Coupure de phase montante des LED HT ; pour ce faire, réduire la charge raccordée le cas échéant.

Remplacer les lampes par des lampes d'un autre type.

Cause 4 : la protection contre les courts-circuits s'est déclenchée.

Couper l'alimentation secteur.

Éliminer le court-circuit.

Activer à nouveau les disjoncteurs et le variateur.

i La protection contre les courts-circuits n'est pas assurée par les fusibles conventionnels, car le circuit de charge n'est pas doté d'une isolation galvanique.

Cause 5 : interruption de la charge.

Vérifier la charge, remplacer la lampe. En cas de transformateurs inductifs, vérifier le fusible primaire et le remplacer le cas échéant.

Cause 6 : la tension secteur au niveau du variateur est en panne

Contrôler la tension secteur. Après rétablissement de la tension secteur, le variateur exécute la dernière commande reçue.

Vacillement ou bourdonnement des lampes, pas de variation correcte possible, l'appareil bourdonne

Mauvais mode de fonctionnement réglé.

Cause : mauvais mode de fonctionnement réglé.

Contrôler les lampes raccordées. Corriger le mode de fonctionnement réglé.

La lampe à LED HT s'allume faiblement lorsque le variateur est désactivé

Cause : la lampe à LED HT n'est adaptée de manière optimale à ce variateur.

Utiliser un module de compensation, voir accessoires.

Utiliser une lampe à LED d'un autre type ou fabricant.

Le variateur s'est désactivé, la LED d'état est éteinte.

Le bus sur rail DIN est en panne.

Contrôler le bus sur rail DIN, l'unité d'alimentation sur rail DIN et le module de réception sur rail DIN.

8 Accessoires

Alimentation 12 V DC / 2 A rail DIN	Réf. 5319 00
Module de réception radio	Réf. 5452 00
Serveur eNet	Réf. 5301 00
Module de compensation LED	Réf. 2375 00

9 Garantie

La garantie est octroyée dans le cadre des dispositions légales concernant le commerce spécialisé. Veuillez remettre ou envoyer les appareils défectueux port payé avec une description du défaut au vendeur compétent pour vous (commerce spécialisé/installateur/revendeur spécialisé en matériel électrique). Ceux-ci transmettent les appareils au Gira Service Center.

Gira
Giersiepen GmbH & Co. KG
Elektro-Installations-
Systeme

Industriegebiet Mermbach
Dahlienstraße
42477 Radevormwald

Postfach 12 20
42461 Radevormwald

Deutschland

Tel +49(0)21 95 - 602-0
Fax +49(0)21 95 - 602-191

www.gira.de
info@gira.de