

Adaptador de montaje para caja mini

Núm. de pedido : 5429 00

Manual de instrucciones**1 Indicaciones de seguridad**

Sólo las personas cualificadas eléctricamente pueden instalar y montar aparatos eléctricos.

Peligro de descarga eléctrica. Utilizar la caja sólo para aparatos eNet.

Estas instrucciones forman parte del producto y deben permanecer en manos del consumidor final.

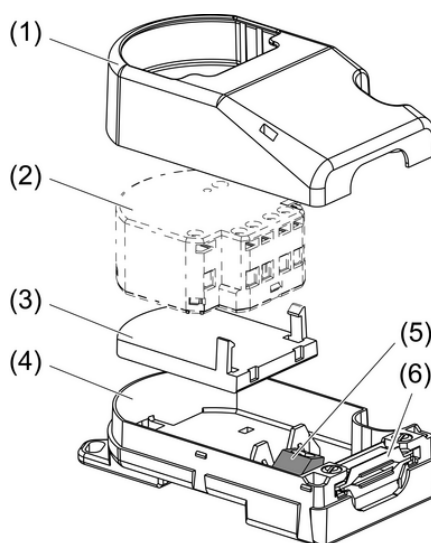
2 Estructura del aparato

Imagen 1: Componentes de la caja de montaje

- (1) Tapa de la caja
- (2) Miniaparato eNet
- (3) Adaptador para emisor universal eNet y sensor de energía
- (4) Parte inferior de la caja
- (5) Borne para el paso en bucle del conductor protector
- (6) Descarga de tracción

3 Función**Uso conforme a lo previsto**

- Caja de montaje para miniactuadores y minisensores eNet
- Montaje en falsos techos o montaje sobre revoque.

Características del producto

- Sujeción en perfil DIN posible según DIN EN 60715

4 Información para los operarios cualificados eléctricamente

4.1 Montaje y conexión eléctrica



¡PELIGRO!

Descarga eléctrica al tocar piezas conductoras de tensión.

Las descargas eléctricas pueden provocar la muerte.

Antes de trabajar en el dispositivo, cortar la corriente y cubrir los componentes conductores de tensión que se encuentren en el entorno.

Montar la caja del aparato

El actuador o sensor eNet está correctamente conectado.

- Encajar el adaptador (3) en el emisor universal eNet o en el sensor de energía.
- Introducir el aparato eNet en la parte inferior de la caja (4), de tal manera que se pueda manejar el aparato a través de la tapa de la caja.

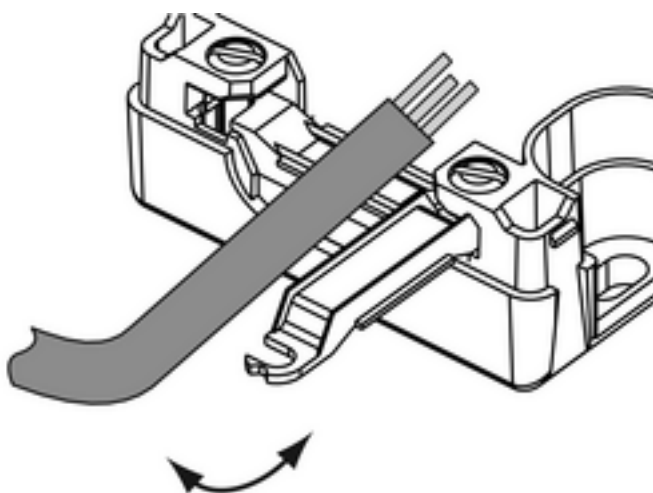


Imagen 2: Descarga de tracción

- Garantizar la descarga de tracción (figura 2). Utilizar un máximo de dos líneas con un mismo diámetro para una descarga de tracción segura. Recomendación de línea para una descarga de tracción eficaz: H05VV-F 3G 1,5.
- Colocar la tapa de la caja sobre la parte inferior de la caja y presionarlas.

Abrir la caja

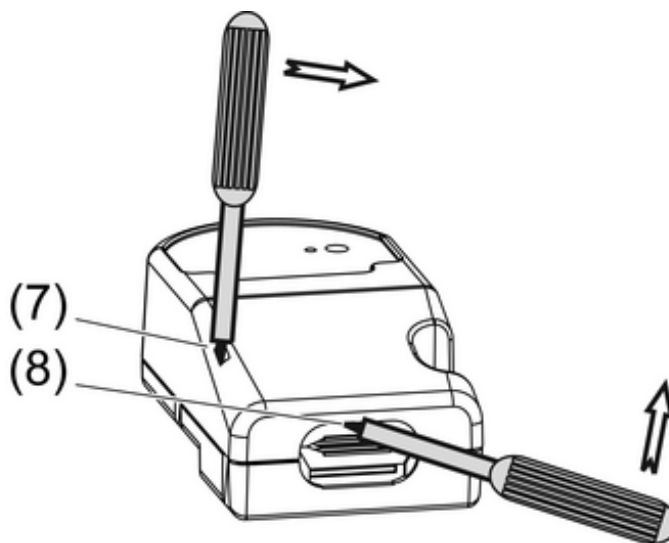


Imagen 3: Abrir la caja

- Introducir el destornillador en la apertura (7) y elevar ligeramente hacia afuera la tapa de la caja (figura 3).
 - A continuación, colocar el destornillador entre la descarga de tracción y la parte superior de la caja (8) y hacer palanca hacia arriba.
- i** Un adaptador encastrado (3) puede ser sacado con un destornillador. Para ello, colocar el destornillador en la zona del enclavamiento.

5 Anexo

5.1 Datos técnicos

Dimensión B×H×T

97×53×36 mm

5.2 Garantía

La garantía es efectiva dentro del marco las disposiciones legales a través de un establecimiento especializado.

Entregue o envíe el dispositivo defectuoso libre de franqueo con una descripción del problema a su distribuidor correspondiente (establecimiento especializado/empresa de instalación/establecimiento especializado en electricidad). Éste se encargará de enviar los dispositivos al Gira Service Center.

Gira
Giersiepen GmbH & Co. KG
Elektro-Installations-
Systeme

Industriegebiet Mermbach
Dahlienstraße
42477 Radevormwald

Postfach 12 20
42461 Radevormwald

Deutschland

Tel +49(0)21 95 - 602-0
Fax +49(0)21 95 - 602-191

www.gira.de
info@gira.de