

**Inbouwadapter Mini-behuizing**  
Best. nr. : 5429 00

**Bedieningshandleiding**

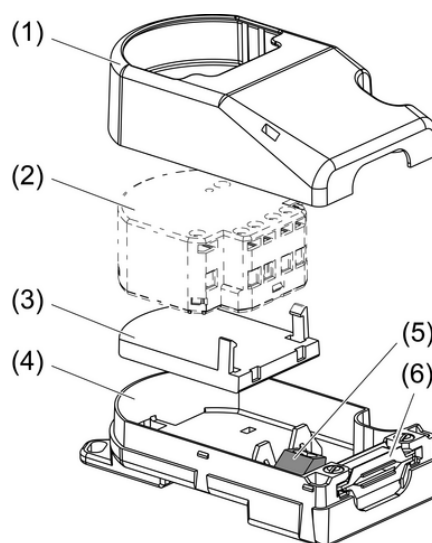
**1 Veiligheidsinstructies**

De inbouw en montage van elektrische apparaten mag alleen door een elektromonteur worden uitgevoerd.

Gevaar door elektrische schokken. De behuizing alleen voor eNet-apparaten gebruiken.

Deze handleiding is onderdeel van het product en moet door de eindklant worden bewaard.

**2 Constructie apparaat**



Afbeelding 1: Componenten inbouwbehuizing

- (1) Deksel behuizing
- (2) eNet mini-apparaat
- (3) Adapter voor eNet universele zender en energiesensor
- (4) Onderste gedeelte behuizing
- (5) Klem voor het doorlussen van de beschermingsleiding
- (6) Trekontlasting

**3 Functie**

**Bedoeld gebruik**

- Inbouwbehuizing voor eNet mini-actoren en -sensoren
- Inbouw in verlaagde plafonds en opbouwmontage

**Producteigenschappen**

- Bevestiging op montagerail volgens DIN EN 60715 mogelijk

## 4 Informatie voor elektromonteurs

### 4.1 Montage en elektrische aansluiting



#### GEVAAR!

Elektrische schok bij aanraken van onderdelen die onder spanning staan.

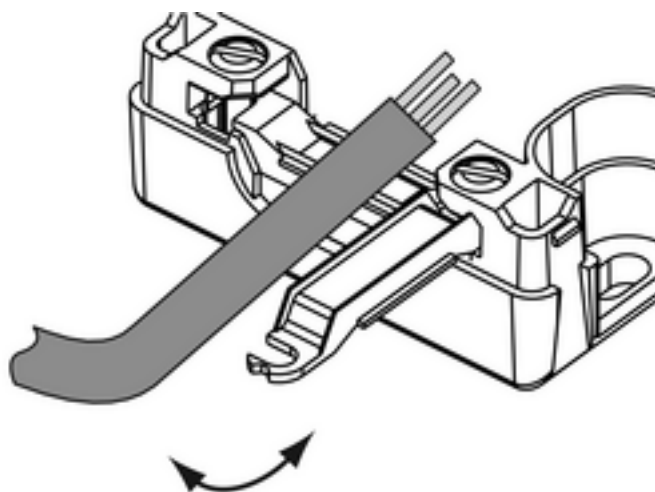
Elektrische schokken kunnen dodelijk letsel tot gevolg hebben.

Voordat werkzaamheden aan het apparaat worden uitgevoerd, moet het worden vrijgeschakeld en moeten spanningvoerende delen in de omgeving worden afgedekt!

#### Inbouwbehuizing monteren

eNet-actor of -sensor is correct aangesloten.

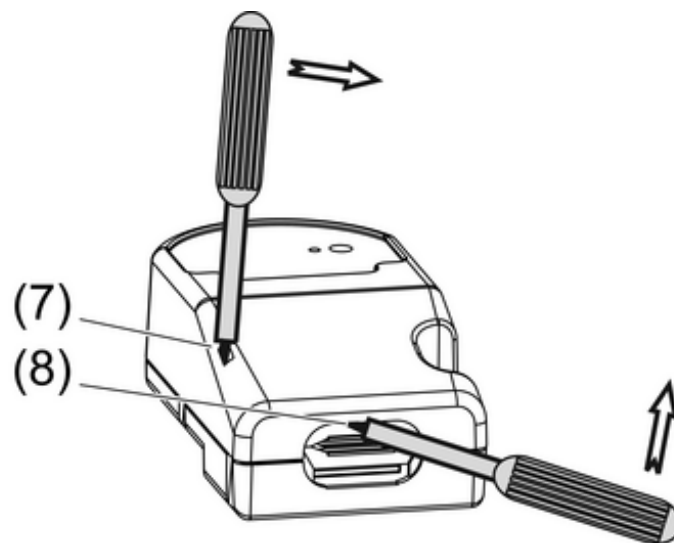
- Bij eNet universele zender of energiesensor de adapter (3) vastklikken.
- eNet-apparaat zo in het onderste gedeelte van de behuizing (4) plaatsen dat het apparaat door het behuizingsdeksel kan worden bediend.



Afbeelding 2: Trekontlasting

- Trekontlasting aanleggen (afbeelding 2).  
Voor een veilige trekontlasting maximaal twee kabels met dezelfde diameter gebruiken.  
Kabelaanbeveling voor effectieve trekontlasting: H05VV-F 3G 1,5.
- Behuizingsdeksel op het onderste gedeelte van de behuizing plaatsen en samendrukken.

## Behuizing openen



Afbeelding 3: Behuizing openen

- Schroevendraaier in de opening (7) steken en het behuizingsdeksel iets naar buiten lichten (afbeelding 3).
  - Aansluitend schroevendraaier tussen trekontlasting en bovenste gedeelte van de behuizing steken (8) en omhoog tillen.
- i** Een vastgeklemd adapter (3) kan met een schroevendraaier worden losgewerkt. Daarvoor moet de schroevendraaier in de buurt van de sluiting worden aangebracht.

## 5 Bijlage

### 5.1 Technische gegevens

Afmeting B×H×D

97×53×36 mm

### 5.2 Garantie

De wettelijk vereiste garantie wordt uitgevoerd via de vakhandel.

Een gebrekkig apparaat kunt u met een omschrijving van de fout aan de betreffende verkoper ((elektrotechnische) vakhandel/installatiebedrijf) overhandigen of portvrij opsturen. Deze stuurt het apparaat door naar het Gira Service Center.

**Gira**  
**Giersiepen GmbH & Co. KG**  
Elektro-Installations-  
Systeme

Industriegebiet Mermbach  
Dahlienstraße  
42477 Radevormwald

Postfach 12 20  
42461 Radevormwald

Deutschland

Tel +49(0)21 95 - 602-0  
Fax +49(0)21 95 - 602-191

www.gira.de  
info@gira.de