

## Unité de commande radio DALI simple Mini

N° de commande: 5422 00

## Mode d'emploi

## 1 Consignes de sécurité



Le montage et le raccordement d'appareillages électriques doivent être réservés à des électriciens spécialisés.

Risques de blessures, d'incendies ou de dégâts matériels. Lire en intégralité la notice et la respecter.

Risque d'électrocution. Déconnecter toujours l'alimentation secteur avant d'intervenir sur l'appareil ou sur la charge. Couper en particulier tous les disjoncteurs qui fournissent des tensions dangereuses à l'appareillage ou à la charge.

Risque d'électrocution. L'appareillage n'est pas adapté pour la déconnexion.

Ces instructions font partie intégrante du produit et doivent être conservées chez l'utilisateur final.

## 2 Conception de l'appareillage

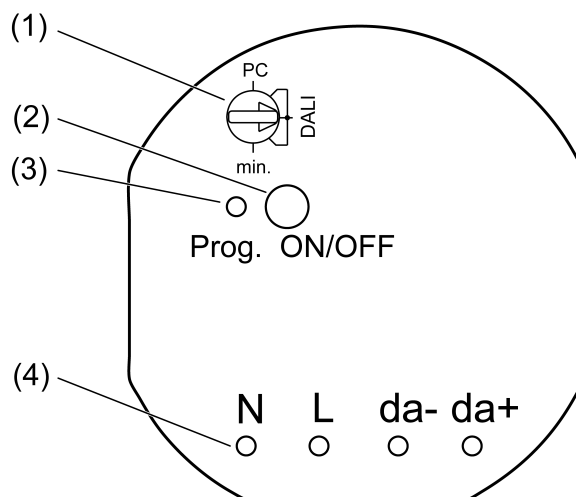


Figure 1: Vue de devant

- (1) Sélecteur de modes de fonctionnement
- (2) Touche **Prog**
- (3) LED d'état
- (4) Points de mesure de la tension, bornes de raccordement à l'arrière

## 3 Usage conforme

- Commutation et réglage de la luminosité pour les éclairages DALI
- Commande avec émetteurs radio adaptés
- Montage dans un boîtier d'appareillage selon DIN 49073 en combinaison avec un habillage adapté.
- Montage dans un boîtier apparent ou dans un boîtier encastré (accessoire) pour les faux-plafonds

## Caractéristiques produits

- Une opération conjointe de tous les appareils DALI montés en série (broadcast).

- Protection électronique contre les courts-circuits de l'alimentation DALI avec désactivation permanente après 8 secondes.
- Protection thermique électronique de l'alimentation DALI avec auto-maintien
- Alimentation DALI pour 12 abonnés maximum
- Branchement en parallèle de 6 appareils de commande DALI au maximum avec possibilité d'alimenter jusqu'à 72 participants.
- Luminosité d'activation enregistrable de manière permanente
- Luminosité minimale enregistrable de manière permanente
- Mode scènes possible
- Affichage d'état avec LED
- Retour d'infos d'état sur l'émetteur radio
- Appareils DALI montés en série commutables avec la touche **Prog**

Réglable avec le serveur eNet :

- Luminosité maximale
- Vitesse de variation
- Temporisation de mise en marche / de mise à l'arrêt
- Rampe d'éclaircissement / d'obscurcissement par variation
- Avertissement de coupure
- Blocage de commande
- Marche permanente, arrêt permanent
- Fonction Hôtel
- Temps de commutation
- Régulation de lumière

**i** En cas de fonctionnement avec le serveur eNet, la commande et la signalisation peuvent différer de ce qui est indiqué ici.

Fonctions supplémentaires avec serveur eNet :

- transmission radio totalement cryptée (AES-CCM) à partir du logiciel du serveur eNet version 2.0
- Mise à jour du logiciel de l'appareil
- Fonction répéteur
- Lire la mémoire d'erreur

#### Comportement après défaillance et retour de la tension secteur

Le serveur eNet permet de paramétrer le comportement après retour de la tension secteur. Réglage d'usine : après rétablissement de la tension secteur, la lumière est désactivée. Après de brèves pannes de tension ou en cas de fonctionnement sur plusieurs conducteurs de ligne, la désactivation de la lumière peut prendre quelques secondes. Pendant ce temps, une valeur – PowerON-Level – enregistrée dans l'appareil DALI monté en série est appelée.

**i** La luminosité de l'éclairage en cas d'absence de télégrammes DALI – PowerON-Level – et en cas de défaillance de la tension système DALI – SystemFailure-Level – est enregistrée dans l'appareil DALI monté en série et peut être modifiée via l'actionneur.

## 4 Utilisation

### Utilisation avec émetteur radio

La commande s'effectue avec des émetteurs radio, respecter les instructions concernant ces émetteurs.

La commande s'applique toujours pour tous les appareils DALI montés en série (broadcast).

## 5 Informations destinées aux électriciens spécialisé

### 5.1 Montage et branchement électrique



#### DANGER!

Risque de choc électrique au contact des pièces conductrices.

Un choc électrique peut entraîner la mort.

Déconnecter tous les disjoncteurs correspondants avant les travaux sur l'appareillage ou la charge. Les pièces avoisinantes sous tension doivent être recouvertes.

#### Raccorder et monter l'appareil de commande

Pour une bonne qualité de transmission, maintenir une distance suffisante par rapport aux sources potentielles d'émissions perturbatrices, par ex. surfaces métalliques, fours à micro-ondes, appareils hifi et TV, appareils montés en série ou transformateurs.

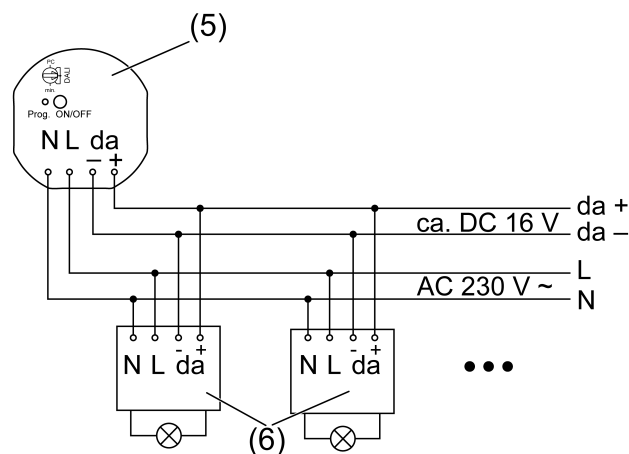


Figure 2: Exemple de raccordement

- i** Les participants DALI raccordés peuvent être utilisés sur différents conducteurs de ligne.
- i** Le câble de commande et le câble de charge peuvent être placés dans un même câble, par ex. NYM J 5x1,5.
- i** Mettre en œuvre un câble de commande selon les normes en vigueur pour les câblages de 250 V en tenant compte du type, du diamètre et de la pose du câble (l'interface DALI possède une isolation de base).
- Raccorder l'appareil de commande (5) et les appareils DALI montés en série (6) selon l'exemple de raccordement (Figure 2). Lors de cette opération, respecter les indications du fabricant des appareils montés en série.
- i** En cas de présence de plus de 12 abonnés DALI, il est possible de raccorder jusqu'à cinq appareils de commande supplémentaires en veillant à respecter la polarité.
- Si plusieurs disjoncteurs délivrent des tensions élevées à l'appareil ou à la charge, coupler les disjoncteurs ou apposer une mise en garde, de manière à garantir une déconnexion.
- Monter l'appareil de commande dans le boîtier d'appareillage que la touche **Prog** (2) et la LED d'état (3) soient visibles.

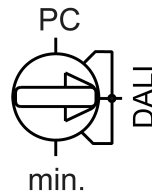


Figure 3: Sélecteur de modes de fonctionnement

Position du sélecteur	Fonctionnement
PC	Mode de service, paramètres réglés avec le serveur eNet *)
DALI	Mode de fonctionnement DALI
min.	Réglage de la luminosité minimale

\*) Si le sélecteur de modes de fonctionnement est commuté de la position **PC** dans un autre mode de fonctionnement, le mode de fonctionnement et les paramètres sont définis sur les réglages d'usine. Les réglages réalisés avec le serveur eNet sont perdus.

- Régler le sélecteur de modes de fonctionnement (1).
- Mettre l'appareillage sous tension.
- i** Actionner brièvement la touche **Prog** pour commuter les appareils montés en série.  
LED d'état (3) allumée : activée.  
LED d'état (3) éteinte : désactivée.
- Effectuer la mise en service.
- Monter l'habillage.

## 5.2 Mise en service



### DANGER!

Risque de choc électrique au contact des pièces conductrices.

Un choc électrique peut entraîner la mort.

Pendant la mise en service, recouvrir les pièces conductrices de courant sur les émetteurs et actionneurs radio et à proximité.

**i** Alternativement, l'appareil de commande peut également être utilisé avec le serveur eNet pour la mise en service décrite ici.

### Connexion aux émetteurs radio

**i** Si plusieurs appareils de commande sont branchés en parallèle, raccorder tous les émetteurs radio avec un seul appareil de commande.

La charge est désactivée.

- Appuyer sur la touche **Prog** (2) pendant plus de 4 secondes.  
Après 4 secondes, la LED d'état (3) clignote. L'appareil de commande se trouve en mode de programmation pendant env. 1 minute.
- Mettre l'émetteur radio en mode de programmation (voir Instructions de l'émetteur radio).
- Déclencher un télégramme sur l'émetteur radio.  
Le LED d'état s'allume pendant 5 secondes.

L'appareil de commande est connecté à l'émetteur radio. L'appareil de commande et l'émetteur radio quittent automatiquement le mode de programmation.

- i** Si la LED d'état de l'appareil de commande clignote pendant env. 5 secondes 3 fois de suite avec un intervalle de 1 seconde, la procédure de programmation a échoué. Tous les emplacements de mémoire dans l'actionneur ou l'émetteur mural sont occupés.
- i** Les touches Tout activer et Tout désactiver d'un émetteur radio sont automatiquement connectées à l'appareil de commande, dès que la première connexion avec l'émetteur radio est effectuée.  
Les touches de scènes doivent être connectées séparément à l'appareil de commande.

#### Couper la liaison avec un émetteur radio.

- Effectuer les mêmes étapes que lors de la connexion (voir Connexion avec un émetteur radio).  
La LED d'état (3) clignote rapidement pendant 5 secondes. L'appareil de commande est coupé de l'émetteur radio. L'appareil de commande et l'émetteur radio quittent automatiquement le mode de programmation.
- i** En cas de présence de plusieurs connexions ou touches de scènes, elles doivent être coupées une par une.
- i** Les touches Tout activer et Tout désactiver d'un émetteur radio sont automatiquement coupées, dès que la dernière connexion avec l'émetteur radio est coupée. La coupure manuelle est impossible.

#### Réinitialiser l'appareil de commande sur les réglages d'usine

Toutes connexions aux émetteurs radio sont coupées et les paramètres réinitialisés sur les réglages d'usine.

- i** Les connexions sont conservées dans les émetteurs radio et doivent être supprimées individuellement.

La charge est désactivée.

- Appuyer sur la touche **Prog** pendant au moins 20 secondes.  
Après 4 secondes, la LED d'état clignote. Après 20 secondes, elle clignote plus rapidement.
- Relâcher la touche **Prog**, puis réappuyer brièvement sur cette touche dans les 10 secondes qui suivent.  
La LED d'état clignote plus lentement pendant env. 5 secondes.  
L'appareil de commande est réinitialisé sur les réglages d'usine.

#### Réglage de la luminosité minimale

La luminosité minimale peut être réglée dans une plage d'env. 1...67 %, par ex. lorsque la lumière vacille à une luminosité faible ou pour compenser des différences de luminosité.

- Allumer la lumière
- Tourner le sélecteur de modes de fonctionnement (1) dans la position **min.**.  
La lumière s'allume à la luminosité maximale pendant env. 2 secondes.  
La lumière s'éteint, puis s'allume à la dernière luminosité réglée après env. 2 secondes.
- Régler la luminosité avec l'émetteur radio.
- Tourner à nouveau le sélecteur de modes de fonctionnement dans la position initiale.  
En quittant la position **min.**, la luminosité minimale est enregistrée. À titre de confirmation, la lumière est activée à la luminosité maximale, puis à la luminosité minimale réglée après env. 2 secondes.

- i** La signalisation peut différer de ce qui est indiqué ici en fonction du ballast DALI utilisé.

#### Enregistrer la luminosité d'activation

- Allumer la lumière
- Régler la luminosité avec l'émetteur radio.
- Appuyer sur la touche **Prog** (2) pendant plus de 4 secondes.

La lumière s'éteint brièvement puis se rallume avec une nouvelle luminosité d'activation.

La luminosité d'activation est enregistrée.

- i** Alternativement, la luminosité d'activation peut également être enregistrée avec un émetteur radio, par ex. un émetteur mural.

## 6 Caractéristiques techniques

Tension nominale	AC 230 V~
Fréquence réseau	50 / 60 Hz
Puissance absorbée	max. 2 W
Température ambiante	-25 ... +70 °C
Tension nominale DALI	DC 16 V (typ.)
Courant de sortie	max. 24 mA
Nombre de participants DALI	max. 12
Nombre d'appareils de commande branchés en parallèle	max. 6
Réduction de la puissance	
Nombre de participants DALI supérieur à 45 °C	max. 8
Raccord unifilaire	0,75 ... 4 mm <sup>2</sup>
à fils minces avec embout	0,75 ... 2,5 mm <sup>2</sup>
Dimension Ø×H	53×28 mm
Fréquence radio	868,0 ... 868,6 MHz
Puissance d'émission	max. 20 mW
Portée émetteur en champ libre	typ. 100 m
Catégorie de récepteur	2

## 7 Liste de paramètres

Les paramètres d'appareils peuvent être modifiés avec le serveur eNet :

### Appareil et canaux

Paramètre	Configurations possibles, réglage de base	Explications
Fonctionnement	Lumière, non utilisée Réglage de base : lumière	Lumière Dans la fonction centrale « Éclairage », le canal est intégré dans l' <b>eNet SMART HOME app</b> .  Non utilisé Le canal ne s'affiche pas dans l' <b>eNet SMART HOME app</b> et est bloqué pour l'utilisation dans l'interface de mise en service.

Paramètre	Configurations possibles, réglage de base	Explications
Mode de service	Fonctionnement normal Marche permanente Arrêt permanent Réglage de base : fonctionnement normal	Fonctionnement normal La sortie peut être commandée via des émetteurs radio et via la touche <b>Prog</b> .  Marche permanente La sortie se met en « Marche » permanente. Toutes les commandes émanant des émetteurs radio et de la touche <b>Prog</b> sont ignorées.  Arrêt permanent La sortie se met à l'« Arrêt » permanent. Toutes les commandes émanant des émetteurs radio et de la touche <b>Prog</b> sont ignorées.

### Réglages d'appareil étendus

Paramètre	Configurations possibles, réglage de base	Explications
Mise en service manuelle	Marche, arrêt Réglage de base : marche	Verrouille la mise en service manuelle pour le canal de l'appareil. Remarque : Lorsque l'option « Arrêt » est paramétrée, l'appareil ne peut plus être réinitialisé aux réglages d'usine.
Mode répétiteur	Marche, arrêt Réglage de base : arrêt	Outre ses autres fonctions, l'appareil peut être utilisé en tant que répétiteur. Lorsque le paramètre « Marche » est activé, l'appareil répète tous les télégrammes reçus.

### Réglages de canal

Paramètre	Configurations possibles, réglage de base	Explications
Luminosité d'activation	1...100 % Réglage de base : 100 %	En cas de commande courte, la sortie est activée selon la valeur de luminosité d'activation paramétrée. Remarque : si cette valeur est supérieure au seuil de luminosité maximal paramétré ou inférieure au seuil de luminosité minimal paramétré, l'activation se fera selon la valeur seuil correspondante.
Luminosité minimale	1...67 % Réglage de base : 5%	Détermine le seuil de luminosité minimum paramétrable. Remarque : si les paramètres



Paramètre	Configurations possibles, réglage de base	Explications
		ou les valeurs du scénario sont inférieurs au seuil minimal de luminosité, l'obscurcissement intervient lorsque la valeur minimale de luminosité est atteinte.
Luminosité maximale	75...100 % Réglage de base : 100 %	Détermine le seuil de luminosité maximum paramétrable. Remarque : si les paramètres ou les valeurs du scénario sont supérieurs au seuil maximal de luminosité, l'obscurcissement intervient lorsque la valeur maximale de luminosité est atteinte.
Temps de réglage de la variation	1...60 s Réglage de base : 4 s	Durée de passage de la luminosité minimale à la luminosité maximale (vitesse de variation).
Temporisation d'activation	0 s...24 h Réglage de base : 0 s	La charge est activée à retardement. Des commandes d'activation répétées entraînent le redémarrage à zéro de la durée de temporisation. Si la charge n'est pas encore activée, du fait de la temporisation, alors qu'une commande de désactivation est émise, elle reste alors désactivée. Remarque : le temps réglé s'applique pour la commande via l'émetteur radio. Lorsque la touche <b>Prog</b> est actionnée, la commutation se fait immédiatement.
Temporisation de désactivation	0 s...24 h Réglage de base : 0 s	La charge est désactivée à retardement. Des commandes de désactivation répétées entraînent le redémarrage à zéro de la durée de temporisation. Si la charge n'est pas encore désactivée, du fait de la temporisation, alors qu'une commande d'activation est émise, elle reste alors activée. Remarque : le temps réglé s'applique pour la commande via l'émetteur radio. Lorsque la touche <b>Prog</b> est actionnée, la commutation se fait immédiatement.



Paramètre	Configurations possibles, réglage de base	Explications
Rampe d'éclaircissement par variation	0 s...24 h Réglage de base : 0 s	Durée d'activation jusqu'à obtention de la luminosité d'activation. La lumière est activée à la luminosité minimale puis elle varie jusqu'à atteindre la luminosité d'activation. Cela ne vaut que pour l'activation via les émetteurs (commande courte). Lors de l'application de scénarios ou en cas de commutation avec les composants logiques, la luminosité d'activation est obtenue via ce que l'on appelle la variation immédiate (non paramétrable).
Rampe d'obscurcissement par variation	0 s...24 h Réglage de base : 0 s	Durée jusqu'à obtention de la luminosité minimale. La lumière varie pour atteindre la luminosité minimale puis s'éteint. Cela ne vaut que pour la désactivation via les émetteurs (commande courte). Lors de l'application de scénarios ou en cas de commutation avec les composants logiques, la désactivation est directe.
Temps de commutation	0 s...24 h Réglage de base : 0 s	Dès qu'un temps de commutation est paramétré, l'actionneur ne reste pas activé en permanence ; il ne fonctionne que pendant la durée définie pour le temps de commutation. Le temps de commutation redémarre en cas d'actionnement renouvelé. Ce paramètre est directement lié au paramètre « Désactivation manuelle du temps de commutation ». Remarque : le temps réglé s'applique pour la commande via l'émetteur radio. Lorsque la touche <b>Prog</b> est actionnée, la commutation se fait immédiatement.
Désactivation manuelle du temps de commutation	Marche, arrêt Réglage de base : arrêt	Permet la désactivation manuelle du temps de commutation. Lorsque ce paramètre est désactivé, l'ordre de désactivation implique également une activation de l'actionneur. Vi-

Paramètre	Configurations possibles, réglage de base	Explications
		sible uniquement lorsqu'un temps de commutation a été réglé.
Heures de fonctionnement	0...65535 Réglage de base : valeur actuelle	Le système comptabilise la durée pendant laquelle la charge est physiquement activée. Ce paramètre peut être réinitialisé, p. ex. après un remplacement de la charge. Le bouton Réinitialiser permet de remettre le compteur à « 0 ». Pour appliquer la modification, il est nécessaire de programmer l'appareil.

### Réglages de canal étendus

Paramètre	Configurations possibles, réglage de base	Explications
Mode de service	Fonctionnement normal Marche permanente Arrêt permanent Réglage de base : fonctionnement normal	Voir appareil et canaux
Mise en service manuelle	Marche, arrêt Réglage de base : marche	Verrouille la mise en service manuelle pour le canal de l'appareil. Remarque : Lorsque l'option « Arrêt » est paramétrée, l'appareil ne peut plus être réinitialisé aux réglages d'usine.
Commande locale	Marche, arrêt Réglage de base : marche	Verrouille la sortie pour la commande via la touche <b>Prog.</b>
Comportement au rétablissement de l'alimentation	Marche Arrêt Dernière valeur Luminosité paramétrée Réglage de base : arrêt	Définit le comportement de la sortie après le rétablissement de l'alimentation.
Luminosité - rétablissement de l'alimentation	0...100 % Réglage de base : 100 %	Valeur de luminosité programmée par la sortie après le rétablissement de l'alimentation (tension secteur). Le paramètre « Comportement après rétablissement de la tension » doit être configuré sur « position paramétrée ». Remarque : si cette valeur est supérieure au seuil de luminosité maximal paramétré ou inférieure au seuil de luminosité

Paramètre	Configurations possibles, réglage de base	Explications
		minimal paramétré, l'activation se fera selon la valeur seuil correspondante.
Comportement à la fin de la fonction de blocage	Marche Arrêt aucun changement Dernière valeur Réglage de base : aucune modification	Comportement de la sortie une fois un blocage levé.
Enregistrement manuel des valeurs de scène	Marche, arrêt Réglage de base : marche	Bloque l'enregistrement de la valeur de luminosité actuelle comme valeur de scène dans un actionneur, pour une commande via un émetteur.
Avertissement de coupure	Marche, arrêt Réglage de base : arrêt	Lorsque l'avertissement de coupure est activé, la lumière s'estompe jusqu'à la luminosité minimale en l'espace de 30 secondes avant de s'éteindre totalement lors de la procédure de désactivation. Si le paramètre « rampe d'obscurcissement » est paramétré, l'avertissement de coupure est interrompu pendant la procédure d'obscurcissement, p.. ex. une commande d'activation ou l'application d'un scénario, l'avertissement de coupure est interrompu et la commande en question est exécutée. Toute commande de désactivation entraîne le redémarrage à zéro de l'avertissement de coupure. Remarque : le temps réglé s'applique pour la commande via l'émetteur radio. Lorsque la touche <b>Prog</b> est actionnée, la commutation se fait immédiatement.
Priorité protection anti-enfermement.	0..4 Réglage de base: 1	Définit pour le canal la priorité pour appliquer ou annuler un scénario du type protection anti-enfermement. Remarque : 1 est la priorité la plus élevée et 4 la priorité la plus faible. 0 signifie qu'aucun priorité n'est définie.
Activation de la valeur de luminosité de la protection anti-enfermement	0..100 % Réglage de base : 0 %	Définit le comportement de la sortie lors de l'activation de la protection anti-enfermement.

Paramètre	Configurations possibles, réglage de base	Explications
Désactivation de la valeur de luminosité de la protection anti-enfermement	0...100 % Réglage de base : 0%	Définit le comportement de la sortie lors de l'activation de la protection anti-enfermement. Visible uniquement si la priorité pour la protection anti-enfermement est 0.
Priorité guidage forcé	0...4 Réglage de base: 2	Définit pour le canal la priorité pour appliquer ou annuler un scénario du type guidage forcé.
Activation de la valeur de luminosité guidage forcé	0...100 % Réglage de base : 100 %	Définit le comportement de la sortie lors de l'activation du guidage forcé.
Désactivation de la valeur de luminosité guidage forcé	0...100 % Réglage de base : 0%	Définit le comportement de la sortie lors de la désactivation du guidage forcé. Visible uniquement si la priorité pour le guidage forcé est 0.
Priorité alarme au vent	0...4 Réglage de base: 3	Définit pour le canal la priorité pour appliquer ou annuler un scénario du type alarme au vent.
Activation de la valeur de luminosité alarme au vent	0...100 % Réglage de base : 0%	Définit le comportement de la sortie lors de l'activation de l'alarme au vent.
Désactivation de la valeur de luminosité alarme au vent	0...100 % Réglage de base : 0%	Définit le comportement de la sortie lors de la désactivation de l'alarme au vent. Visible uniquement si la priorité pour l'alarme au vent est 0.
Priorité protection solaire	0...4 Réglage de base: 0	Définit pour le canal la priorité pour appliquer ou annuler un scénario du type protection solaire.
Activation de la valeur de luminosité protection solaire	0...100 % Réglage de base : 100 %	Définit le comportement de la sortie lors de l'activation de la protection solaire.
Désactivation de la valeur de luminosité protection solaire	0...100 % Réglage de base : 0%	Définit le comportement de la sortie lors de la désactivation de la protection solaire. Visible uniquement si la priorité pour la protection solaire est 0.
Priorité crépuscule	0...4 Réglage de base: 0	Définit pour le canal la priorité pour appliquer ou annuler un scénario du type crépuscule.
Activation de la valeur de luminosité crépuscule	0...100 % Réglage de base : 100 %	Définit le comportement de la sortie lors de l'activation de la fonction crépuscule.

Paramètre	Configurations possibles, réglage de base	Explications
Désactivation de la valeur de luminosité crépuscule	0...100 % Réglage de base : 0%	Définit le comportement de la sortie lors de la désactivation de la fonction crépuscule. Visible uniquement si la priorité pour la fonction crépuscule est 0.
Désactivation en cas de dépassement du seuil supérieur de luminosité	Marche, arrêt Réglage de base : marche	Permet une désactivation automatique en fonction du niveau de luminosité. Si le paramètre est configuré sur Marche, le dispositif de régulation de la lumière se désactive automatiquement lorsque la valeur de consigne de luminosité est largement dépassée. Remarque: Remarque: Ce paramètre n'est pas encore actif puisqu'aucun dispositif de régulation de la lumière n'est encore intégré.
Activation en cas de seuil de luminosité non atteint	Marche, arrêt Réglage de base : arrêt	Permet une activation automatique en fonction du niveau de luminosité. Si le paramètre est configuré sur Marche, le dispositif de régulation de la lumière s'active automatiquement lorsque le seuil de consigne inférieur de luminosité est largement dépassé. Il est recommandé de n'utiliser ce paramètre qu'en association avec le paramètre « Désactivation en cas de dépassement du seuil supérieur de luminosité ». Remarque: Remarque: Ce paramètre n'est pas encore actif puisqu'aucun dispositif de régulation de la lumière n'est encore intégré.
Fonction Hôtel	Marche, arrêt Réglage de base : arrêt	Lorsque la fonction Hôtel est activée, toute commande de désactivation entraîne un obscurcissement de la luminosité à 20 %. La désactivation n'est possible qu'avec une commande avec guidage forcé. Remarque : si la luminosité minimale est supérieure à 20 % et que la fonction Hôtel est activée, le système engage à

Paramètre	Configurations possibles, réglage de base	Explications
		obscurcissement à la valeur minimale de luminosité paramétrée.

### Fenêtre Informations

La fenêtre Informations permet de commander la charge et d'afficher les informations relatives à l'appareil.

#### Commande de canal / informations sur le canal

Valeur d'affichage	Explications
Valeur de variation actuelle	Il est possible de faire varier la charge en utilisant les curseurs ou en saisissant une valeur de luminosité.
État de la charge	La charge peut être activée ou désactivée.
Guidage forcé	Affichage de l'état du guidage forcé
Heures de fonctionnement	Affichage des heures de fonctionnement depuis la dernière réinitialisation dans la fenêtre <b>Einstellungen</b> .

## 8 Aide en cas de problème

**Les appareils DALI montés en série commutent sur System-Failure-Level. Aucune commande n'est possible.**

Cause 1 : la protection contre les courts-circuits de l'appareil de commande s'est déclenchée, la tension DALI est désactivée. La LED d'état (3) clignote à chaque fois 3 fois à intervalle d'1 seconde.

Isoler l'appareil de commande du secteur en désactivant le disjoncteur.

Éliminer le court-circuit.

Activer à nouveau les disjoncteurs et l'appareil de commande.

**i** La protection contre les courts-circuits n'est pas assurée par les fusibles conventionnels, car le circuit électrique DALI n'est pas doté d'une isolation galvanique.

Cause 2 : la protection thermique de l'appareil de commande s'est déclenchée, la tension DALI est désactivée. La LED d'état clignote à chaque fois 3 fois à intervalle d'1 seconde.

Isoler l'appareil de commande du secteur en désactivant le disjoncteur.

Laisser refroidir l'appareil de commande pendant au moins 15 minutes.

Contrôler la situation de montage.

Brancher en parallèle l'appareil de commande supplémentaire, max. 6 par installation.

Réduire les abonnés DALI raccordés.

Activer à nouveau les disjoncteurs et l'appareil de commande.

## 9 Accessoires

Adaptateur de montage pour boîtier mini

Réf. 5429 00

Serveur eNet

Réf. 5301 00

## 10 Conformité

La société Gira Giersiepen GmbH & Co. KG déclare par la présente que le type d'installation radio

Réf. 5422 00

est conforme à la directive 2014/53/EU. La référence d'article complète figure sur l'appareil. La déclaration de conformité CE intégrale est disponible aux adresses Internet suivantes : [www.gira.de/konformitaet](http://www.gira.de/konformitaet)

## 11 Garantie

La garantie est octroyée dans le cadre des dispositions légales concernant le commerce spécialisé. Veuillez remettre ou envoyer les appareils défectueux port payé avec une description du défaut au vendeur compétent pour vous (commerce spécialisé/installateur/revendeur spécialisé en matériel électrique). Ceux-ci transmettent les appareils au Gira Service Center.

**Gira**  
**Giersiepen GmbH & Co. KG**  
Elektro-Installations-  
Systeme

Industriegebiet Mermbach  
Dahlienstraße  
42477 Radevormwald

Postfach 12 20  
42461 Radevormwald

Deutschland

Tel +49(0)21 95 - 602-0  
Fax +49(0)21 95 - 602-191

[www.gira.de](http://www.gira.de)  
[info@gira.de](mailto:info@gira.de)