

Draadloze besturingseenheid 1 - 10 V enkelvoudig Mini

Best. nr. : 5421 00

Bedieningshandleiding**1 Veiligheidsinstructies**

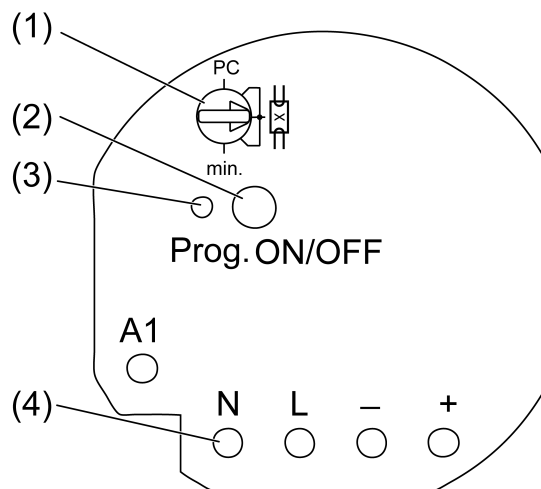
Elektrische apparaten mogen alleen door een elektromonteur worden gemonteerd en aangesloten.

Ernstig letsel, brand of materiële schade mogelijk. Handleiding volledig doorlezen en aanhouden.

Gevaar door elektrische schokken. Voordat werkzaamheden aan het apparaat of de last worden uitgevoerd, moeten deze worden vrijgeschakeld. Daarbij moet rekening worden gehouden met alle installatie-automaaten die gevaarlijke spanningen aan het apparaat of de last leveren.

Gevaar door elektrische schokken. Apparaat is niet geschikt voor vrijgeschakelen.

Deze handleiding is onderdeel van het product en moet door de eindklant worden bewaard.

2 Constructie apparaat

Afbeelding 1: Constructie apparaat

- (1) Bedrijfsstandenschakelaar
- (2) Knop **Prog**
- (3) Status-LED
- (4) Meetpunten voor spanningsmeting, aansluitklemmen op achterzijde

3 Functie**Bedoeld gebruik**

- Schakelen en lichtsterkte-instelling voor lampen met 1-10 V interface
- Bediening met eigen radiografische zenders
- Montage in apparatuurdoos conform DIN 49073 in combinatie met een geschikte deksel.
- Montage in opbouwhuis of in inbouwhuis (toebehoren) voor verlaagde plafonds

Producteigenschappen

- Inschakellichtsterkte kan permanent worden bewaard

- Minimale lichtsterkte permanent bewaard
- Scenariobedrijf mogelijk
- Statusindicatie van de 1-10 V deelnemers via LED
- Statuserugmelding aan radiografische zender
- 1-10 V-deelnemer met toets **Prog** schakelbaar
- 1-10 V interface is beveiligd tegen ompolen

Met eNet-server instelbaar:

- Maximale lichtsterkte
 - Dimsnelheid
 - In-/uitschakelvertraging
 - Op-/afdimhelling
 - Uitschakelvoorwaarschuwing
 - Bedieningsblokkering
 - Constant-aan, Constant-uit
 - Hotelfunctie
 - Nalooptijd
 - Lichtregeling
- i** Wanneer instellingen met de eNet-server worden veranderd, dan kunnen bediening en signalering van hetgeen hier beschreven is afwijken.
- i** De parameterlijst staat op internet in de documentatie van dit apparaat.

Extra functies met eNet-server:

- Update van de apparaatsoftware
- Repeater-functie
- Foutengeheugen uitlezen

Gedrag na terugkeer van de netspanning

Met eNet Server kan het gedrag na terugkeer van de netspanning worden geparаметreerd.
Fabrieksinstelling: Uit.

4 Bediening

Bediening met radiografische zenders

De bediening volgt met radiografische zenders, houd de handleidingen van de radiografische zenders aan.

5 Informatie voor elektromonteurs

5.1 Montage en elektrische aansluiting



GEVAAR!

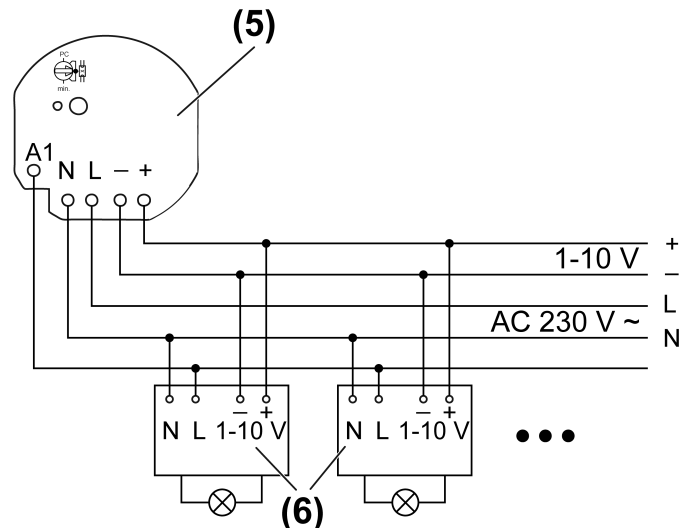
Elektrische schok bij aanraken van onderdelen die onder spanning staan.

Elektrische schokken kunnen dodelijk letsel tot gevolg hebben.

Voordat werkzaamheden aan het apparaat of de last worden uitgevoerd, moeten alle bijbehorende installatie-automaaten worden vrijgeschakeld. Spanningvoerende delen in de omgeving afdekken!

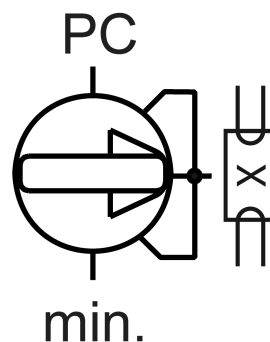
Actor aansluiten en monteren

Houd voor een goede overdrachtskwaliteit voldoende afstand aan tot mogelijke storingsbronnen, bijv. metalen oppervlakken, magnetrons, Hifi- en tv-installaties, voorschakelapparaten of transformatoren.

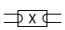


Afbeelding 2: Aansluitvoorbeeld

- i Stuurkabel voor wat betreft type, diameter en route conform VDE-bepalingen voor 250 V kabels uitvoeren, stuurspanning basis-geïsoleerd.
- i Stuurkabel en lastkabel mogen in een gemeenschappelijke kabel worden gelegd, bijv. NYM J 5×1,5.
 - Actor (5) en 1-10 V voorschakelapparaten (6) conform het aansluitvoorbeeld aansluiten (afbeelding 2). Houd daarbij de specificaties van de leverancier van het voorschakelapparaat aan.
 - Wanneer meerdere installatieautomaten gevaarlijke spanningen aan het apparaat of de last leveren, de installatieautomaten koppelen of met een waarschuwing zodanig beletten, dat vrijchakelen is gewaarborgd.
 - Plaats de actor zodanig in de apparatuurdoos, dat de toets **Prog** (2) en de status-LED (3) zichtbaar zijn.



Afbeelding 3: Bedrijfsstandenschakelaar

Positie	Omschrijving
PC	Bedieningsmodus, parameters met eNet-server ingesteld *)
	1-10 V bedrijf
min.	Instellen van de minimale lichtsterkte

- *) Wanneer de bedrijfsstandenschakelaar uit de stand PC wordt gedraaid, dan worden de bedieningsmodus en de parameters op de fabrieksinstelling ingesteld. De met de eNet Server uitgevoerde instellingen gaan verloren.
 - Bedrijfsstandenschakelaar (1) instellen.
 - Netspanning inschakelen.
- i** Door kort indrukken van de toets **Prog** kunnen de 1-10 V voorschakelapparaten worden geschakeld.
Status-LED (3) brandt: ingeschakeld
Status-LED (3) uit: uitgeschakeld
 - Inbedrijfname uitvoeren.
 - Afdekking monteren.

5.2 Inbedrijfname



GEVAAR!

Elektrische schok bij aanraken van onderdelen die onder spanning staan.

Elektrische schokken kunnen dodelijk letsel tot gevolg hebben.

Tijdens de inbedrijfname de onderdelen onder spanning op de radiografische zenders en actoren en in de omgeving daarvan afdekken.

- i** De actor kan als alternatief voor de hier beschreven inbedrijfname ook met de eNet Server in bedrijf worden genomen.

Met radiografische zenders verbinden

De last is uitgeschakeld.

- Knop **Prog** langer dan 4 seconden indrukken.
Na 4 seconden knippert de status-LED (3). De actor bevindt zich gedurende ca. 1 minuut in de programmeermodus.
- Radiografische zender in de programmeermodus brengen (zie handleiding van de radiografische zender).
- Telegram aan radiografische zender activeren.
De status-LED reset brandt gedurende 5 seconden.
De actor is met de radiografische zender verbonden. De actor en de radiografische zender verlaten automatisch de programmeermodus.
- i** Knippert de status-LED van de besturing ca. 5 seconden telkens 3 keer met een interval van 1 seconde, dan is de programmering mislukt. Alle geheugenplaatsen in de actor of radiografische zender zijn bezet.
- i** Alles-aan- en alles-uit-knoppen van een radiografische zender worden automatisch met de actor verbonden, zodra de eerste verbinding met de radiografische zender plaatsvindt. Scenariotoetsen moeten afzonderlijk worden verbonden.

Verbinding met een radiografische zender verbreken

- Dezelfde stappen als bij het verbinden uitvoeren (zie met radiografische zender verbinden).
De status-LED (3) knippert snel gedurende 5 seconden. De actor is van de radiografische zender losgemaakt. De actor en de radiografische zender verlaten automatisch de programmeermodus.
- i** Wanneer meerdere verbindingen of scenarioknoppen met een radiografische zender aanwezig zijn, dan moeten deze allemaal afzonderlijk worden verbroken.
- i** Alles-aan- en alles-uit-knoppen van een radiografische zender worden automatisch verbroken, zodra de laatste verbinding met de radiografische zender wordt verbroken. Handmatig verbreken is niet mogelijk.

Actor weer op fabrieksinstelling instellen

Alle verbindingen met radiografische zenders worden verbroken en parameters naar de fabrieksinstelling gereset.

- i** In de radiografische zenders blijven de verbindingen behouden en moeten afzonderlijk worden verbroken.

De last is uitgeschakeld.

- Knop **Prog** minimaal gedurende 20 seconden indrukken.
Na 4 seconden knippert de status-LED. Na 20 seconden knippert de status-LED sneller.
- Knop **Prog** loslaten en binnen 10 seconden opnieuw kort indrukken.
De status-LED knippert gedurende ca. 5 seconden langzamer.
De actor is op de fabrieksinstelling gereset.

Minimale lichtsterkte instellen

De minimale lichtsterkte kan in een bereik van ca. 1...67% worden ingesteld, wanneer bijv. het licht bij lagere lichtsterkte flinkt of om lichtsterkteverschillen te compenseren.

- Bedrijfsstandenschakelaar (1) in de positie **min.** draaien.
- Met de radiografische zender lichtsterkte instellen.
- Bedrijfsstandenschakelaar weer in de oorspronkelijke positie draaien.
Bij het verlaten van de positie **min.** wordt de minimale lichtsterkte opgeslagen.

Inschakellichtsterkte opslaan

- Licht inschakelen.
- Met de radiografische zender lichtsterkte instellen.
- Knop **Prog** (2) langer dan 4 seconden indrukken.
Het licht schakelt kort uit en dan op de nieuwe inschakellichtsterkte weer aan.
Inschakellichtsterkte is opgeslagen.

- i** Als alternatief kan de inschakellichtsterkte met een radiografische zender, bijv. wandzender, worden opgeslagen.

6 Bijlage

6.1 Technische gegevens

Nominale spanning	AC 230 V ~
Netfrequentie	50 / 60 Hz
Standby-vermogen	max. 0,5 W
Omgevingstemperatuur	-25 ... +70 °C
Soort contact	μ
Stuurspanning	0,5 ... 11 V
Stuurstroom	max. 50 mA
Schakelstroom	
Ohms	6 A
TL-lampen	3 AX
Minimale schakelstroom	100 mA
Aansluitvermogen	
Ohmse last	1380 W
Capacitieve last	690 VA (560 μF)
Aansluiting	
massief	0,75 ... 4 mm ²
soepel met adereindhuls	0,75 ... 2,5 mm ²
Afmeting Ø×H	53×28 mm
Totale lengte lastkabel	max. 100 m
Totale lengte stuurleiding	max. 100 m
Radiofrequentie	868,0 ... 868,6 MHz
Zendvermogen	max. 20 mW
Zenderbereik in vrije veld	typ. 100 m
Ontvangercategorie	2

6.2 Parameterlijst

De apparaatparameters kunnen met de eNet-server worden veranderd:

Apparaat en kanalen

Parameter	Instelmogelijkheden, basisinstelling	Verklaringen
Functie	Licht, niet gebruikt Basisinstelling: licht	Licht Het kanaal wordt in de centrale functie "Verlichting" in de eNet SMART HOME app geïntegreerd. Niet gebruikt Het kanaal wordt niet in de eNet SMART HOME app weergegeven en is voor gebruik in de inbedrijfname-interface geblokkeerd.
Bedieningsmodus	Normaal bedrijf Constant-aan Constant-uit Basisinstelling: Normaal bedrijf	Normaal bedrijf De uitgang kan met radiografische zenders en met de knop Prog worden bediend. Constant-aan De uitgang schakelt constant "aan". Alle bedieningen van radiografische zenders en met de toets Prog worden genegeerd. Constant-uit De uitgang schakelt constant "uit". Alle bedieningen van radiografische zenders en met de toets Prog worden genegeerd.

Uitgebreide apparaatinstellingen

Parameter	Instelmogelijkheden, basisinstelling	Verklaringen
Handmatige inbedrijfname	Aan, uit Basisinstelling: aan	Blokkeert voor het apparaatkanaal de handmatige inbedrijfname. Opmerking: bij de instelling "Uit" kan het apparaat niet meer naar de fabrieksinstelling worden teruggezet.
Repeatermodus	Aan, uit Basisinstelling: uit	Het apparaat kan, naast de andere functies, als repeater worden toegepast. Bij de instelling "aan" herhaalt het apparaat alle ontvangen telegrammen.

Kanaalinstellingen

Parameter	Instelmogelijkheden, basisinstelling	Verklaringen
-----------	--------------------------------------	--------------

Inschakellichtsterkte	1...100 % Basisinstelling: 100 %	Bij een korte bediening schakelt de ingang in op de ingestelde inschakelhelderheids-waarde. Opmerking: wanneer de waarde boven de ingestelde maximale lichtsterkte ligt of onder de minimale lichtsterkte, dan wordt op de betreffende grenswaarde ingeschakeld.
Minimale lichtsterkte	1...67 % Basisinstelling: 5 %	Bepaalt de minimaal instelbare lichtsterkte. Opmerking: wanneer parameters of scenariowaarden lager dan de minimale lichtsterkte zijn ingesteld, wordt tot de minimale lichtsterkte gedimd.
Maximale lichtsterkte	75...100 % Basisinstelling: 100 %	Bepaalt de maximaal instelbare lichtsterkte. Opmerking: wanneer parameters of scenariowaarden hoger dan de maximale lichtsterkte zijn ingesteld, wordt naar maximale lichtsterkte gedimd.
Dimversteltijd	1...60 s Basisinstelling: 4 s	Tijdperiode van minimale lichtsterkte tot het bereiken van de maximale lichtsterkte (dimsnelheid).
Inschakelvertraging	0 s...24 h Basisinstelling: 0 s	Schakelt de last vertraagd in. Herhaalde inschakelcommando's starten de vertragingstijd opnieuw. Wanneer de last vanwege de vertraging nog niet is ingeschakeld wanneer een uitschakelcommando komt, dan blijft de last uit. Opmerking: De ingestelde tijd geldt bij bediening via een radiografische zender. Bij bediening van de knop Prog wordt direct geschakeld.
Uitschakelvertraging	0 s...24 h Basisinstelling: 0 s	Schakelt de last vertraagd uit. Herhaalde uitschakelcommando's starten de vertragingstijd opnieuw. Wanneer de last vanwege de vertraging nog niet is uitgeschakeld wanneer een inschakelcommando komt, dan blijft de last ingeschakeld. Opmerking: De ingestelde tijd geldt bij bediening via een radiografische zender. Bij bediening van de knop Prog wordt direct geschakeld.

Opdimhelling	0 s...24 h Basisinstelling: 0 s	Tijdspanne van inschakelen tot het bereiken van de inschakellichtsterkte. Het licht wordt op minimale lichtsterkte ingeschakeld en dan tot de inschakellichtsterkte gedimd. Geldt alleen bij inschakelen met zenders (korte bediening). Bij het activeren van scenario's of bij het schakelen met logische bouwstenen wordt de inschakellichtsterkte met het zogenaamde softdimmen (niet parametreerbaar) ingenomen.
Afdimhelling	0 s...24 h Basisinstelling: 0 s	Tijdspanne tot het bereiken van de minimale lichtsterkte. Het licht wordt op minimale lichtsterkte gedimd en dan uitgeschakeld. Geldt alleen bij uitschakelen met zenders (korte bediening). Bij het oproepen van scènes of bij het schakelen met logische bouwstenen wordt direct uitgeschakeld.
Nalooptijd	0 s...24 h Basisinstelling: 0 s	Zodra een nalooptijd is ingesteld, blijft de actor niet meer permanent ingeschakeld, maar alleen gedurende de nalooptijd. De nalooptijd wordt bij een nieuwe bediening opnieuw gestart. Deze parameter staat in directe verbinding met de parameter "handmatig uitschakelen van de nalooptijd". Opmerking: De ingestelde tijd geldt bij bediening via een radiografische zender. Bij bediening van de knop Prog wordt direct geschakeld.
Handmatig uitschakelen van de nalooptijd	Aan, uit Basisinstelling: uit	Maakt het handmatig uitschakelen van een lopende nalooptijd mogelijk. Wanneer de parameter is uitgeschakeld, heeft een uitschakelcommando ook inschakelen van de actor tot gevolg. Alleen zichtbaar wanneer een nalooptijd werd ingesteld.
Bedrijfsuren	0...65535 Basisinstelling: actuele waarde	Geteld wordt de tijd, waarin de last fysiek is ingeschakeld. Deze parameter kan bijv. na het vervangen van de last weer op "0" worden gezet. Met de knop Resetten wordt de teller weer op "0" gezet. Om de verandering over te nemen, moet het apparaat worden geprogrammeerd.

Uitgebreide kanaalinstellingen

Parameter	Instelmogelijkheden, basisinstelling	Verklaringen
Bedieningsmodus	Normaal bedrijf Constant-aan Constant-uit Basisinstelling: Normaal bedrijf	Zie Apparaat en kanalen
Handmatige inbedrijfname	Aan, uit Basisinstelling: aan	Blokkeert voor het apparaatkanaal de handmatige inbedrijfname. Opmerking: bij de instelling "Uit" kan het apparaat niet meer naar de fabrieksinstelling worden teruggezet.
Lokale bediening	Aan, uit Basisinstelling: aan	Blokkeert de bediening met de knop Prog voor de uitgang.
Gedrag spanningsterugkeer	Aan Uit Laatste waarde Geparametreerde lichtsterkte Basisinstelling: uit	Bepaalt het gedrag van de uitgang na spanningsterugkeer.
Lichtsterkte spanningsterugkeer	0...100 % Basisinstelling: 100 %	Lichtsterkte die de uitgang na spanningsterugkeer (netspanning) instelt. De parameter "gedrag na spanningsterugkeer" moet op "Geparametreerde positie" zijn ingesteld. Opmerking: wanneer de waarde boven de ingestelde maximale lichtsterkte ligt of onder de minimale lichtsterkte, dan wordt op de betreffende grenswaarde ingeschakeld.
Gedrag na einde blokkeerfunctie	Aan Uit geen verandering Laatste waarde Basisinstelling: geen wijziging	Gedrag van de uitgang na opheffen van een blokkering.
Handmatig opslaan van de scenariowaarden	Aan, uit Basisinstelling: aan	Blokkeert het opslaan van de actuele lichtsterktewaarde als scenariowaarde in een actor, bij een commando via een zender.

Uitschakelvoorwaarschuwing	Aan, uit Basisinstelling: uit	Bij geactiveerde uitschakelvoorwaarschuwing wordt bij het uitschakelen binnen 30 seconden tot de minimale lichtsterkte gedimd en pas dan uitgeschakeld. Wanneer de parameter "afdimhelling" langer dan 30 s is geparametreerd, wordt de duur van de afdimhelling aangepast. Wanneer binnen de afdimprocedure een ander commando komt, bijv. inschakelen of scèneoproep, dan stopt de uitschakelvoorwaarschuwing en het commando wordt uitgevoerd. Een uitschakelcommando start de tijd voor de uitschakelvoorwaarschuwing opnieuw. Opmerking: De ingestelde tijd geldt bij bediening via een radiografische zender. Bij bediening van de knop Prog wordt direct geschakeld.
Prioriteit buitensluitbeveiliging	0...4 Basisinstelling: 1	Bepaalt voor het kanaal de prioriteit voor het oproepen en opheffen van een scenario van het type buitensluitbeveiliging. Opmerking: 1 is de hoogste en 4 de laagste prioriteit. 0 betekent geen prioriteit.
Lichtsterkte buitensluitbeveiliging oproepen	0...100 % Basisinstelling: 0%	Bepaalt het gedrag van de uitgang bij het activeren van de buitensluitbeveiliging.
Lichtsterkte buitensluitbeveiliging opheffen	0...100 % Basisinstelling: 0 %	Bepaalt het gedrag van de uitgang bij het deactiveren van de buitensluitbeveiliging. Alleen zichtbaar wanneer de prioriteit voor de buitensluitbeveiliging 0 is.
Prioriteit dwangmatig gestuurd	0...4 Basisinstelling: 2	Bepaalt voor het kanaal de prioriteit voor het oproepen en opheffen van een scenario van het type dwangmatig gestuurd.
Lichtsterkte dwangmatig gestuurd activeren	0...100 % Basisinstelling: 100%	Bepaalt het gedrag van de uitgang bij het activeren van dwangmatig gestuurd.
Lichtsterkte dwangmatig gestuurd deactiveren	0...100 % Basisinstelling: 0 %	Bepaalt het gedrag van de uitgang bij het deactiveren van dwangmatig gestuurd. Alleen zichtbaar wanneer de prioriteit voor dwangmatig gestuurd 0 is.
Prioriteit windalarm	0...4 Basisinstelling: 3	Bepaalt voor het kanaal de prioriteit voor het oproepen en opheffen van een scenario van het type windalarm.

Lichtsterkte windalarm activeren	0...100 % Basisinstelling: 0 %	Bepaalt het gedrag van de uitgang bij het activeren van het windalarm.
Lichtsterkte windalarm deactiveren	0...100 % Basisinstelling: 0 %	Bepaalt het gedrag van de uitgang bij het deactiveren van het windalarm. Alleen zichtbaar wanneer de prioriteit voor het windalarm 0 is.
Prioriteit zonwering	0...4 Basisinstelling: 0	Bepaalt voor het kanaal de prioriteit voor het oproepen en opheffen van een scenario van het type zonwering.
Lichtsterkte zonwering activeren	0...100 % Basisinstelling: 100%	Bepaalt het gedrag van de uitgang bij het activeren van de zonwering.
Lichtsterkte zonwering deactiveren	0...100 % Basisinstelling: 0 %	Bepaalt het gedrag van de uitgang bij het deactiveren van de zonwering. Alleen zichtbaar wanneer de prioriteit voor de zonwering 0 is.
Prioriteit schemering	0...4 Basisinstelling: 0	Bepaalt voor het kanaal de prioriteit voor het oproepen en opheffen van een scenario van het type schemering.
Lichtsterkte schemering activeren	0...100 % Basisinstelling: 100%	Bepaalt het gedrag van de uitgang bij het activeren van de schemeringsfunctie.
Lichtsterkte schemering deactiveren	0...100 % Basisinstelling: 0 %	Bepaalt het gedrag van de uitgang bij het deactiveren van de schemeringsfunctie. Alleen zichtbaar wanneer de prioriteit voor de schemeringsfunctie 0 is.
Uitschakeling helderheidsoverschrijding	Aan, uit Basisinstelling: aan	Maakt het automatisch uitschakelen mogelijk afhankelijk van de lichtsterkte. Wanneer de parameter "aan" is, dan schakelt de lichtregeling bij duidelijke overschrijding van de gewenste helderheidswaarde automatisch uit. Opmerking: Deze parameter is nog niet actief, omdat een lichtregeling nog niet is opgenomen.

Inschakelen helderheidsoverschrijding	Aan, uit Basisinstelling: uit	Maakt het automatisch inschakelen mogelijk afhankelijk van de lichtsterkte. Wanneer de parameter "aan" is, dan schakelt de lichtregeling bij onder-schrijden van de gewenste helderheidswaarde automa-tisch in. Geadviseerd wordt, de parameter alleen in combi-natie met de parameter "Uit-schakelen bij helderheidsover-schrijding" te gebruiken. Opmerking: Deze parameter is nog niet actief, omdat een lichtregeling nog niet is opge-nomen.
Hotelfunctie	Aan, uit Basisinstelling: uit	Bij geactiveerde hotelfunctie wordt bij een uitschakelcom-mando naar 20% lichtsterkte gedimd. Uitschakelen is alleen met een dwangmatig gestuurd commando mogelijk. Opmerking: wanneer de mini-male lichtsterkte op meer dan 20% is ingesteld, wordt bij geactiveerde hotelfunctie naar de ingestelde minimale licht-sterkte gedimd.

Vensterinformatie

In het venster Informatie kan de last worden gestuurd of kan de informatie over het apparaat worden weergegeven.

Kanaalbesturing/kanaalinformatie

Weergavewaarde	Verklaringen
Actuele dimwaarde	De last kan via een schuifregelaar of via een instelling van een lichtsterktewaarde worden gedimd.
Lasttoestand	De last kan worden in- en uitgeschakeld.
Dwangmatig gestuurd	Weergave van de status van de dwangmatige aansturing.
Bedrijfsuren	Weergave van het aantal bedrijfsuren sinds de laatste reset in het venster Einstellungen .

6.3 Hulp bij problemen

Lampen schakelen op minimale lichtsterkte. Dimmen is niet mogelijk.

Oorzaak 1: 1-10 V interface is omgepoold aangesloten.

Stuurkabels correct gepoold aansluiten.

Oorzaak 2: 1-10 V stuurkabels zijn kortgesloten.

Kortsluiting verhelpen.

Lampen schakelen op maximale lichtsterkte. Dimmen is niet mogelijk.

Oorzaak: 1-10 V stuurkabels zijn onderbroken of niet aangesloten.

Stuurkabels correct aansluiten.

6.4 Toebehoren

Inbouwadapter Mini-behuizing
eNet-server

Best. nr. 5429 00
Best. nr. 5301 00

6.5 Conformiteit

Hiermee verklaart Gira Giersiepen GmbH & Co. KG dat het draadloze installatietype

Best. nr. 5421 00

voldoet aan richtlijn 2014/53/EU. Het volledige artikelnummer vindt u op het apparaat. De volledige tekst van de EU-Verklaring van overeenstemming is op het volgende internetadres beschikbaar: www.gira.de/konformitaet

6.6 Garantie

De wettelijk vereiste garantie wordt uitgevoerd via de vakhandel.

Een gebrekkig apparaat kunt u met een omschrijving van de fout aan de betreffende verkoper ((elektrotechnische) vakhandel/installatiebedrijf) overhandigen of portvrij opsturen. Deze stuurt het apparaat door naar het Gira Service Center.

Gira

Giersiepen GmbH & Co. KG

Elektro-Installations-
Systeme

Industriegebiet Mermbach
Dahlienstraße
42477 Radevormwald

Postfach 12 20
42461 Radevormwald

Deutschland

Tel +49(0)21 95 - 602-0
Fax +49(0)21 95 - 602-191

www.gira.de
info@gira.de