

百叶窗控制插件，无分机输入端
订货号：5415 00

使用说明

1 安全指南



电气设备的安装和连接只允许由电气专业人员执行。

可能引发严重伤害、火灾或财物损失。请完整阅读并遵守操作说明。

电击危险。在对设备或负载施工前先安全断开。对此需注意为设备或负载供应危险电压的所有线路保护开关。

电击危险。不得将该设备安装在未接地的导电底座上或与该底座相接触。

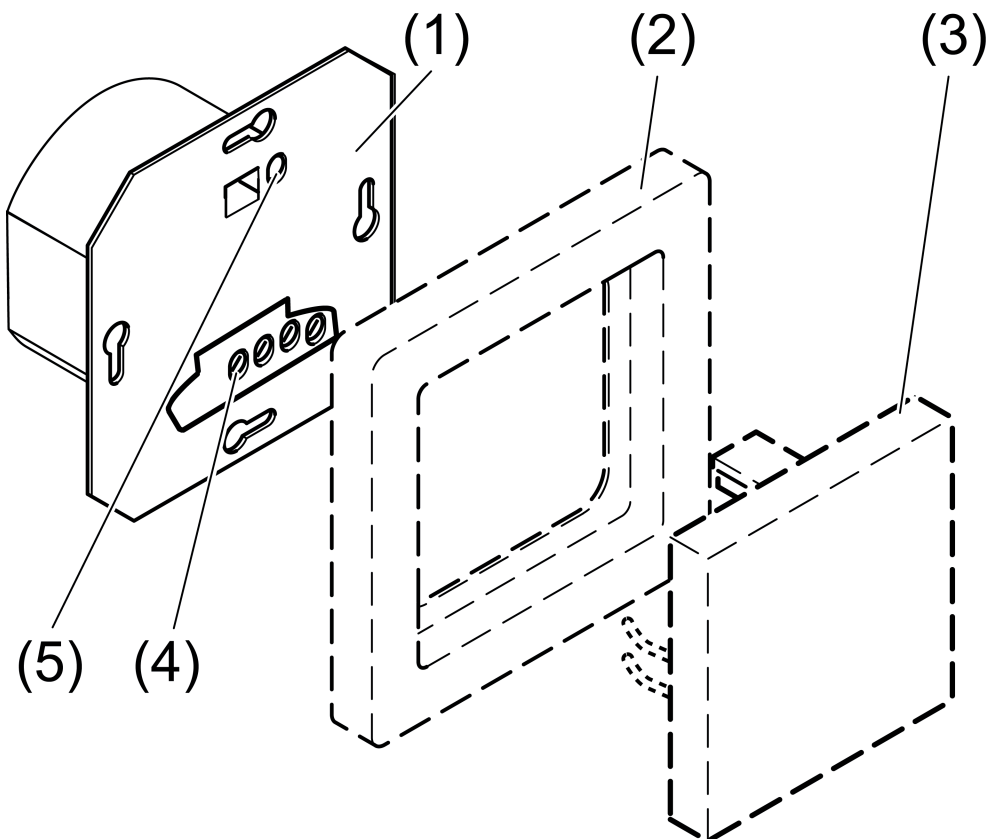
受伤危险。设备仅用于控制百叶窗和卷帘马达或遮阳篷。不得连接其他用电设备。

如果多个马达应当在一个输出端并联开关，那么务必遵守制造商的使用说明，必要时使用断路继电器。马达可能损坏。

仅限带机械式或电子式限位开关的百叶窗马达。检查限位开关是否正确校准。遵守马达制造商的使用说明。设备也会受到损害。

该说明书属于产品的组成部分，必须由最终用户妥善保管。

2 设备结构



图像 1

- (1) 百叶窗插件
- (2) 框架
- (3) 顶盖

- (4) 接线端子
- (5) 按键 TEST

3 功能

正常应用

- 控制电动的百叶窗、卷帘和遮阳篷
- 配置合适的顶盖进行使用
- 根据 DIN 49073 安装至设备插座内

产品特性

- 可通过计时器自动控制
- 可通过顶盖记住通风位置

4 操作

调节百叶窗

- 长按上方或下方的按键一秒钟以上。
百叶窗沿所需方向移动直至终端位置，或在再次按下按键后停止。
- ❗ 如已记住通风位置，则百叶窗在从上方终端位置下移至通风位置后便停止（参见记住通风位置）。

调节叶片

- 短按上方或下方按键，不要超过 1 秒。

记住通风位置

记住和使用通风位置时，必须先将百叶窗移动到上方终端位置，2 分钟后百叶窗会在该位置自动断电。

- 在上方终端位置处长按上方或下方按键一秒钟以上。
百叶窗沿下方终端位置方向移动。
- 按住上方或下方的按键。
百叶窗先是保持不动，然后 4 秒钟后继续移动。
- 如果已达到所需通风位置，松开按键并在之后的 4 秒钟之内按下上方按键。
将记住通风位置。百叶窗移回到上方终端位置。

- ❗ 重新记住通风位置后，原来设定的值会被覆盖掉。

5 电气专业人员信息

5.1 安装和电气连接



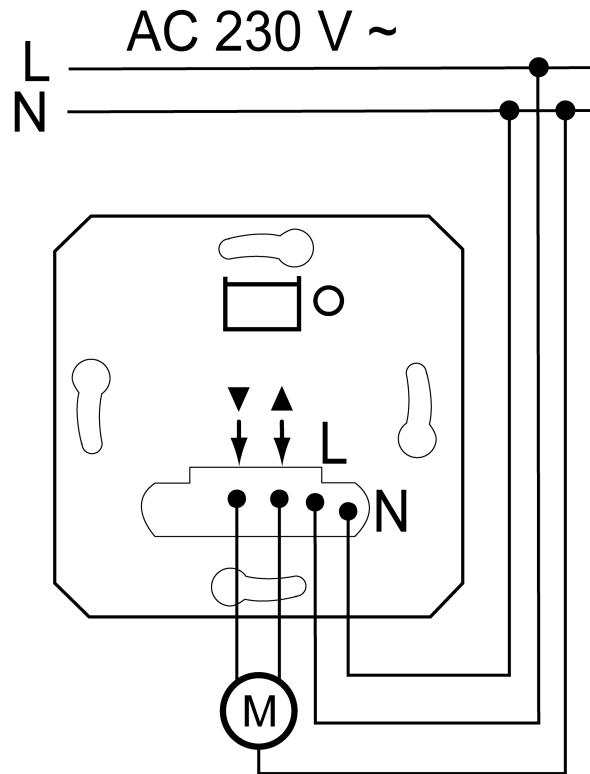
危险！

接触导电部件可能导致触电。

触电可能导致死亡。

对设备或负载进行操作前激活所属的全部线路保护开关。遮盖周围的通电部件！

连接并安装百叶窗插件



图像 2: 连接插件

- 按照接线图连接百叶窗插件。(参见图示 2).
- 将百叶窗插件安装在设备插座中，接线端子必须置于下方。建议：使用深的设备插座。
- 开启电源电压
- 使用按键 TEST 可在没有顶盖的情况下控制连接的马达，以便例如设置马达终端位置。
按下按键 TEST 短于 1 秒钟：百叶窗沿下方终端位置方向移动。
按下按键 TEST 1 秒钟以上：百叶窗沿上方终端位置方向移动。
- 如果百叶窗沿错误方向移动，交换接口。
- 插入外框和顶盖。

6 附录

6.1 技术数据

额定电压	AC 230 V ~
电源频率	50 / 60 Hz
周围温度	-5 ... +45 °C
储存/运输温度	-20 ... +70 °C
触点类型	μ 触点
备用功率	最大 .2 W
运行时间	约 120 s
连接线	
电机	700 W
连接	
单线的	.75 ... 4 mm ²
细线，带芯线端套	.75 ... 2.5 mm ²
声明符合 DIN EN 60730-1	
工作原理	1.B

污染程度
测量冲击电压

²
4000 V

6.2 保修

在法律规定范围内通过特别贸易进行保修。

请您移交或免邮寄故障设备和一份故障说明给有关销售商（特别贸易/安装公司/电子特别贸易）。这些人转交该设备给 Gira Service Center。

Gira
Giersiepen GmbH & Co. KG
Elektro-Installations-
Systeme

Industriegebiet Mermbach
Dahlienstraße
42477 Radevormwald

Postfach 12 20
42461 Radevormwald

Deutschland

Tel +49(0)21 95 - 602-0
Fax +49(0)21 95 - 602-191

www.gira.de
info@gira.de