

Mecanismo de dispositivo auxiliar de 3 hilos

Núm. de pedido: 5409 00

Manual de instrucciones**1 Indicaciones de seguridad**

Sólo los operarios cualificados pueden montar y conectar aparatos eléctricos.

Se pueden producir lesiones, incendios o daños materiales. Deberá leerse completamente y tenerse en cuenta el manual de instrucciones.

Peligro de descarga eléctrica. Desconectar el aparato antes de proceder a realizar tareas o someter a carga. Tenga en cuenta todos los interruptores de potencia susceptibles de suministrar tensiones peligrosas al aparato o a la carga.

Estas instrucciones forman parte del producto y deben permanecer en manos del consumidor final.

2 Uso conforme a lo previsto

- Accionamiento auxiliar de mecanismos de conmutación y atenuación del sistema compatibles
- Control centralizado de máx. 5 estaciones principales
- Funcionamiento con módulo adecuado
- Montaje en caja para mecanismos según DIN 49073

3 Control de funcionamiento

La función de la estación auxiliar depende del elemento de mando de la estación auxiliar y del mecanismo y del elemento de mando de la estación principal.

Debido a las diferentes posibilidades de combinación de los elementos de mando y mecanismos del sistema 3000 existen diferentes aplicaciones posibles. Por ello, en este manual se describen únicamente las funciones básicas principales de manejo de la estación auxiliar a través de un módulo conmutador.

Los manejos con elementos de mando diferentes se describen en las instrucciones del elemento de mando correspondiente.

Ejemplo 1: en la estación principal existe un módulo conmutador sobre un mecanismo integrado de conmutación o regulación de intensidad de luz

Conmutación de luz

- Pulsar el módulo conmutador arriba.
La luz se enciende.
- Pulsar el módulo conmutador abajo.
La luz se apaga.

Ajustar luminosidad (sólo regulador de intensidad de luz integrado)

- Pulsar prolongadamente el módulo conmutador arriba o abajo.

Guardar luminosidad de encendido (solo regulador de intensidad de luz integrado)

- Ajustar luminosidad.
- Pulsar toda la superficie del módulo conmutador durante más de 4 segundos.

Ejemplo 2: en la estación principal existe un detector de movimiento o presencia sobre un conmutador integrado

Conmutación de luz

- Pulsar el módulo conmutador arriba.
La luz se enciende.
- Pulsar el módulo conmutador abajo.
Detector de presencia: la luz se apaga.
Detector de movimiento: se reinicia el tiempo de retardo a la desconexión.

4 Información para los operarios cualificados eléctricamente

Conectar y montar los aparatos

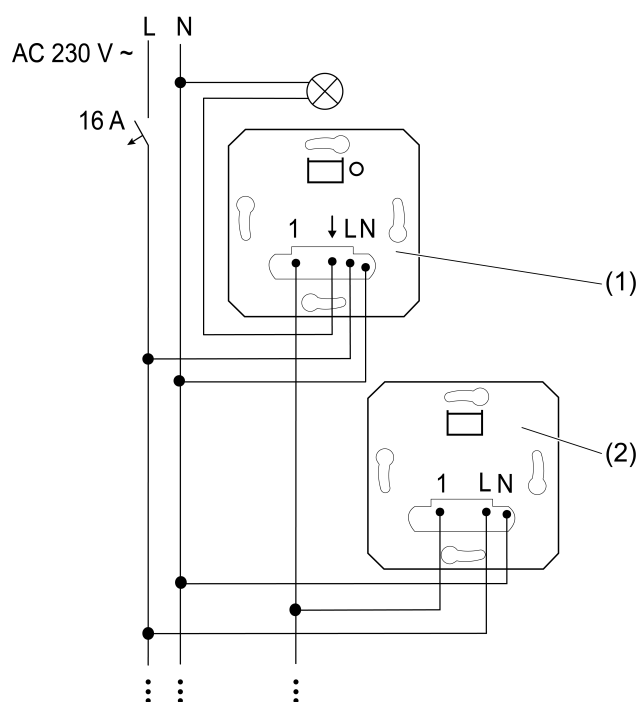


Imagen 1: Esquema de conexión estaciones auxiliares de 3 hilos en una estación principal

- i** Se puede conectar hasta diez estaciones auxiliares de 3 hilos (2) a una estación principal (1) (Imagen 1).

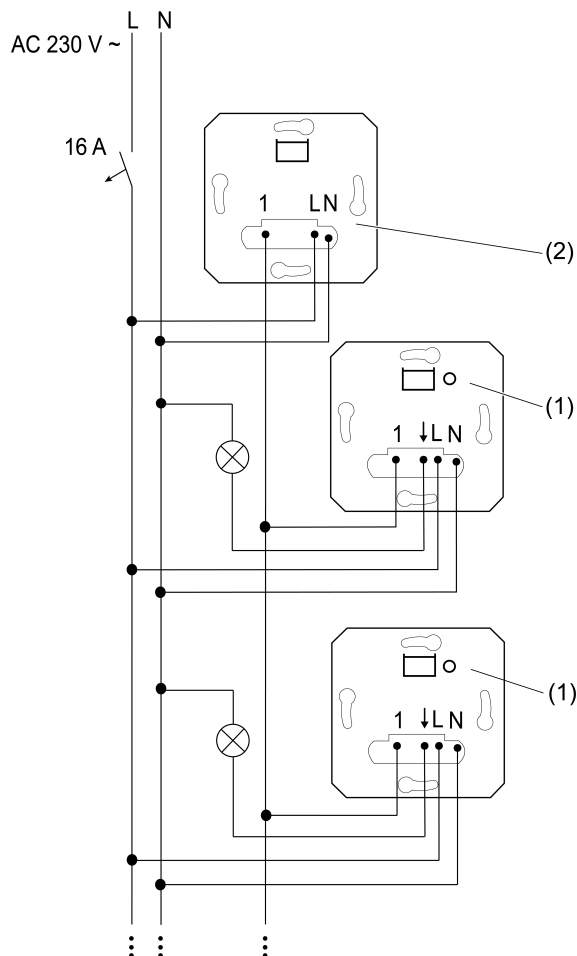


Imagen 2: Esquema de conexión de múltiples estaciones principales a una estación principal de 3 hilos para el control centralizado

- i** Una estación auxiliar de 3 hilos (2) permite controlar conjuntamente hasta cinco estaciones principales (1) iguales o diferentes (Imagen 2).

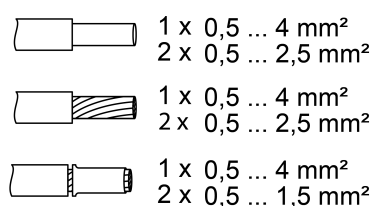


Imagen 3: Secciones de cable conectables por apriete

- Conectar la estación auxiliar (2) según el esquema de conexión (Imagen 1) y (Imagen 2). Tenga en cuenta las secciones de cable conectables por apriete (Imagen 3).
- Montar el mecanismo en la caja; los bornes de conexión tienen que estar hacia abajo.
- i** No conectar el módulo a la corriente ni cambiarlo ya que podría producirse un fallo de funcionamiento.
- Colocar el marco y el módulo de señalización.
- Conectar la tensión de alimentación.

5 Datos técnicos

Tensión nominal
Frecuencia de la red

AC 230 V~
50 / 60 Hz

Potencia en standby según módulo	aprox. 0,1 ... 0,5 W
Temperatura ambiente	-20...+45 °C
Temperatura de almacenamiento/ transporte	-20 ... +70 °C
Longitud total de la línea auxiliar	máx. 100 m

6 Ayuda en caso de problemas

El control a través de la estación auxiliar no funciona correctamente

Causa: las líneas de carga y de la estación auxiliar están instaladas en una línea común. Los acoplamientos de la línea de carga en el cable de la estación auxiliar pueden provocar interferencias en la transmisión de telegramas.

Instalar las líneas de carga y de la estación auxiliar en líneas independientes.

Reducir la carga de corriente en la línea de carga.

7 Garantía

La garantía es efectiva dentro del marco las disposiciones legales a través de un establecimiento especializado. Entregue o envíe el dispositivo defectuoso libre de franqueo con una descripción del problema a su distribuidor correspondiente (establecimiento especializado/empresa de instalación/establecimiento especializado en electricidad). Éste se encargará de enviar los dispositivos al Gira Service Center.

Gira
Giersiepen GmbH & Co. KG
Elektro-Installations-
Systeme

Industriegebiet Mermbach
Dahlienstraße
42477 Radevormwald

Postfach 12 20
42461 Radevormwald

Deutschland

Tel +49(0)21 95 - 602-0
Fax +49(0)21 95 - 602-191

www.gira.de
info@gira.de