

**Mecanismo de dispositivo auxiliar de 2 hilos**

Núm. de pedido: 5408 00

**Manual de instrucciones****1 Indicaciones de seguridad**

Sólo los operarios cualificados pueden montar y conectar aparatos eléctricos.

Se pueden producir lesiones, incendios o daños materiales. Deberá leerse completamente y tenerse en cuenta el manual de instrucciones.

**Peligro de descarga eléctrica.** Desconectar el aparato antes de proceder a realizar tareas o someter a carga. Tenga en cuenta todos los interruptores de potencia susceptibles de suministrar tensiones peligrosas al aparato o a la carga.

Estas instrucciones forman parte del producto y deben permanecer en manos del consumidor final.

**2 Uso conforme a lo previsto**

- Accionamiento auxiliar de mecanismos de conmutación y atenuación del sistema compatibles
- Utilización con elemento de mando
- Montaje en caja para mecanismos según DIN 49073

**3 Control de funcionamiento**

La función de la estación auxiliar depende del mecanismo y del elemento de mando de la estación principal.

**4 Información para los operarios cualificados eléctricamente**

Conectar y montar los aparatos

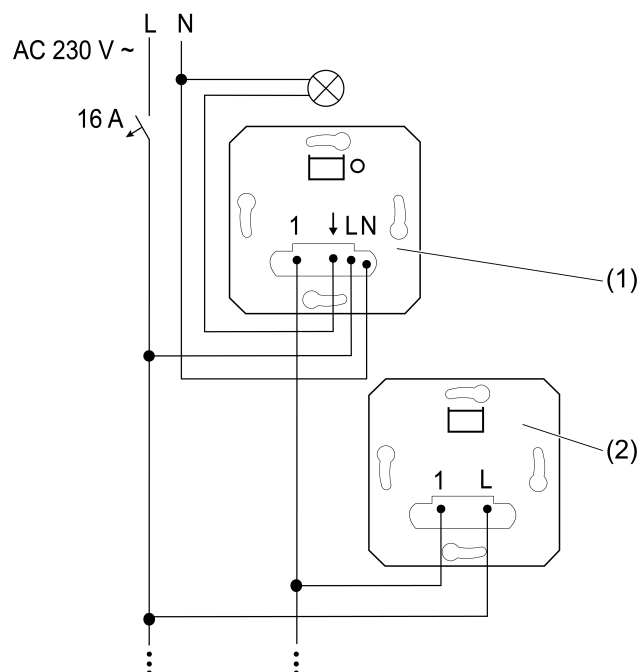


Imagen 1: Esquema de conexión estaciones auxiliares de 2 hilos

## Mecanismo de dispositivo auxiliar de 2 hilos

- Conectar la estación auxiliar (2) según el esquema de conexión (Imagen 1). Tenga en cuenta las secciones de cable conectables por apriete (Imagen 2).
- i** Se puede conectar un número ilimitado de estaciones auxiliares de 2 hilos (2) a una estación principal (1) (Imagen 1).

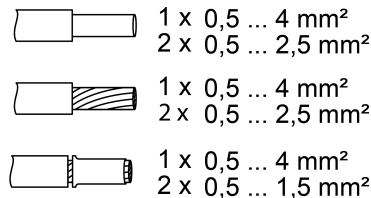


Imagen 2: Secciones de cable conectables por apriete

- Montar el mecanismo en la caja; los bornes de conexión tienen que estar hacia abajo.
- i** No conectar el módulo a la corriente ni cambiarlo ya que podría producirse un fallo de funcionamiento.
- Colocar el cubierta y el módulo de señalización.
- Conectar la tensión de alimentación.

## 5 Datos técnicos

Tensión nominal	AC 230 V~
Frecuencia de la red	50 / 60 Hz
Temperatura ambiente	-20...+45 °C
Temperatura de almacenamiento/ transporte	-20 ... +70 °C
Longitud total de la línea auxiliar	máx. 100 m

## 6 Ayuda en caso de problemas

### El control a través de la estación auxiliar no funciona correctamente

Causa: las líneas de carga y de la estación auxiliar están instaladas en una línea común. Los acoplamientos de la línea de carga en el cable de la estación auxiliar pueden provocar interferencias en la transmisión de telegramas.

Instalar las líneas de carga y de la estación auxiliar en líneas independientes.

Reducir la carga de corriente en la línea de carga.

## 7 Accesorios

Módulo de superficie de mando	5360 ..
-------------------------------	---------

## 8 Garantía

La garantía se aplica en el marco de las disposiciones legales a través del distribuidor. Por favor, entregue o envíe los aparatos defectuosos libre franqueo con una descripción del fallo a su vendedor (comercio especializado/empresa instalación/distribuidor de productos eléctricos). Estos enviarán los aparatos al Centro de Servicio Gira.

**Gira**  
**Giersiepen GmbH & Co. KG**  
Elektro-Installations-  
Systeme

Industriegebiet Mermbach  
Dahlienstraße  
42477 Radevormwald

Postfach 12 20  
42461 Radevormwald

Deutschland

Tel +49(0)21 95 - 602-0  
Fax +49(0)21 95 - 602-191

[www.gira.de](http://www.gira.de)  
[info@gira.de](mailto:info@gira.de)