

Module à encastrer, unité de commande DALI-Power

N° de commande: 5406 00

Mode d'emploi**1 Consignes de sécurité**

Le montage et le raccordement d'appareillages électriques doivent être réservés à des électriciens spécialisés.

Risques de blessures, d'incendies ou de dégâts matériels. Lire en intégralité la notice et la respecter.

Risque d'électrocution. Déconnecter toujours l'alimentation secteur avant d'intervenir sur l'appareil ou sur la charge. Couper en particulier tous les disjoncteurs qui fournissent des tensions dangereuses à l'appareillage ou à la charge.

Ces instructions font partie intégrante du produit et doivent être conservées chez l'utilisateur final.

2 Usage conforme

- Commutation et réglage de la luminosité pour les éclairages avec interface DALI
- Réglage de la température des couleurs pour les lumières avec dispositif DALI type 8 pour lumière blanche modulable selon CEI 62386-209
- Montage dans un boîtier d'appareillage selon DIN 49073
- Fonctionnement avec garniture appropriée

i En cas de combinaison avec d'autres commandes DALI, une interaction sans défaut ne peut être garantie et n'est donc pas recommandée.

Caractéristiques produits

- Alimentation DALI pour 18 participants DALI maximum
- Branchement en parallèle de 4 appareils de commande DALI au maximum avec possibilité d'alimenter jusqu'à 72 participants DALI.
- Enregistrement de la luminosité minimale, de la température de couleur la plus froide et la plus chaude
- Activation avec la dernière luminosité/température de couleur réglée ou la luminosité/température de couleur enregistrée
- Avec garniture de touche à 2 canaux : réglage de la température de couleur via la manette de droite

3 Utilisation

Ce manuel décrit l'utilisation avec une garniture de touche simple. Une utilisation avec d'autres garnitures est décrite dans le manuel de la garniture correspondante. La commande via un poste auxiliaire bifilaire ou trifilaire correspond pour l'essentiel à la commande sur le poste principal.

i Pour une garniture de touche double, la manette de gauche comme la garniture de touche simple. La manette de droite permet de régler directement la température de la couleur.

Allumer la lumière

- Appuyer brièvement sur la garniture de touche : la lumière est allumée et éteinte avec la dernière luminosité/température de couleur réglée ou avec une luminosité/température de couleur enregistrée.
- Appuyer longuement sur le bas de la garniture de touche : la lumière est allumée à la luminosité minimale.

Régler la luminosité.

- Appuyer de manière prolongée sur le haut ou le bas de la garniture de touche.

Réglage de la température de couleur

- Appuyer sur le haut, le bas ou toute la surface de la garniture de touche à l'état activé deux fois pendant une période de 0,4 seconde (double-clic). La lumière s'éteint et se rallume.
- Appuyer de manière prolongée sur le haut ou le bas de la garniture de touche.
- i** Après un autre double-clic, la garniture commute à nouveau en mode normal et le signale par un arrêt et un redémarrage brefs. Après une minute sans commande, la garniture revient également en mode normal.
- i** Pour une garniture de touche double, la manette de droite permet de régler directement la température de la couleur.

Enregistrement de la luminosité d'activation/température de couleur

- Régler la luminosité et la température de couleur.
- Appuyer sur toute la surface de la garniture de touche pendant plus de 4 secondes. La lumière s'éteint et se rallume. La luminosité et la température de couleur sont enregistrées.

Supprimer la luminosité d'activation

- Appuyer brièvement sur la garniture de touche : la lumière s'allume avec la luminosité d'activation et la température de couleur enregistrées.
- Appuyer sur la garniture de touche pendant plus de 4 secondes : la luminosité d'activation et la température de couleur sont supprimées.
Lors de l'activation de l'éclairage, la luminosité et la température de couleur réglées sont identiques à celles avant la désactivation.

Différences de commande avec poste auxiliaire de bouton-poussoir

- Appuyer de manière prolongée sur le bouton-poussoir : régler la luminosité. Le sens de variation change à chaque nouvel actionnement long.
- Réaliser un double-clic sur le bouton-poussoir : le mode pour la modification de la température de couleur est appelé. À chaque nouvel actionnement long, le sens de modification de la température de couleur change.
- i** L'enregistrement d'une luminosité d'activation est impossible.

4 Informations destinées aux électriciens spécialisé



DANGER!

Danger de mort par électrocution.

Déconnecter tous les disjoncteurs correspondants avant les travaux sur l'appareillage ou la charge. Les pièces sous tension doivent être recouvertes !

Raccorder et monter l'appareil

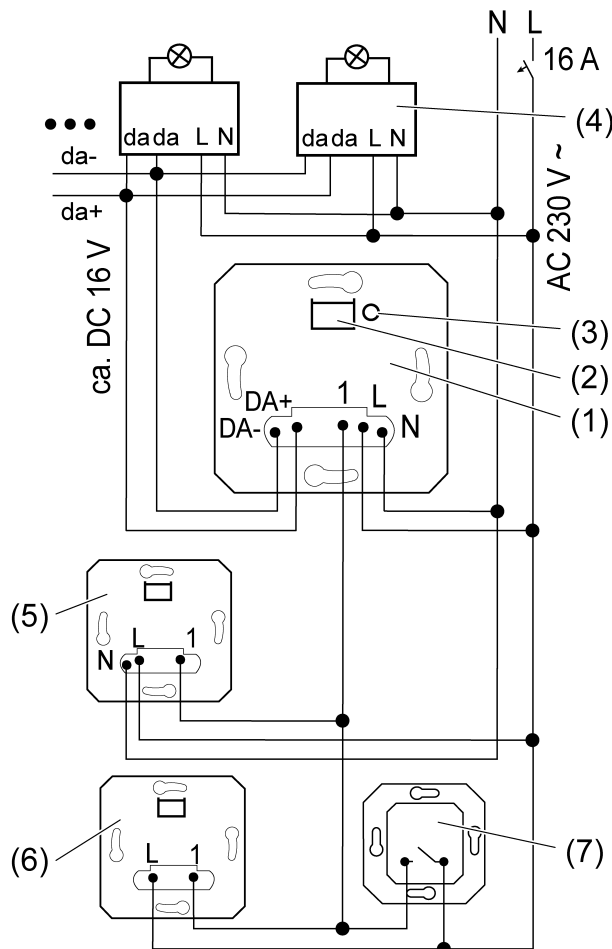


Figure 1: Schéma de raccordement avec postes auxiliaires en option

- (1) Mécanisme DALI
- (2) Interface de garniture avec LED
- (3) Touche **Test**
- (4) Participant DALI
- (5) Poste auxiliaire trifilaire
- (6) Poste auxiliaire bifilaire
- (7) Bouton-poussoir, contact normalement ouvert

Câble DALI : type, section transversale et pose selon les normes en vigueur pour les câbles de 250 V. Les conducteurs de tension DALI et de réseau peuvent être introduits ensemble dans un câble, par ex. NYM 5x1,5 mm².

- Raccorder le mécanisme DALI (1) et le participant DALI (4) conformément au schéma de raccordement (Figure 1).
- Si plusieurs disjoncteurs délivrent des tensions élevées à l'appareil ou à la charge, coupler les disjoncteurs ou apposer une mise en garde, de manière à garantir une déconnexion.
- i** Un poste auxiliaire trifilaire peut commander uniquement un mécanisme DALI. Une commande centrale sur plusieurs mécanismes DALI est impossible.
- i** Pour augmenter le champ de détection des détecteurs de mouvement ou des détecteurs de présence, jusqu'à 10 appareils peuvent être raccordés au mécanisme DALI via des postes auxiliaires trifilaires.
- i** Les participants DALI raccordés peuvent être utilisés lors de différentes phases.

- i** Un actionnement bref de la touche **Test** (3) permet de commuter l'éclairage raccordé, même sans garniture.

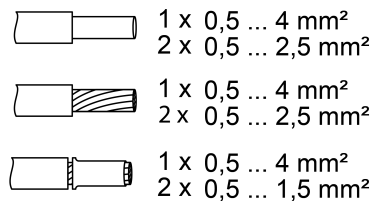


Figure 2: Section de conducteur serrable

- Lors du branchement en parallèle de plusieurs mécanismes DALI, veiller à respecter les polarités (Figure 3).

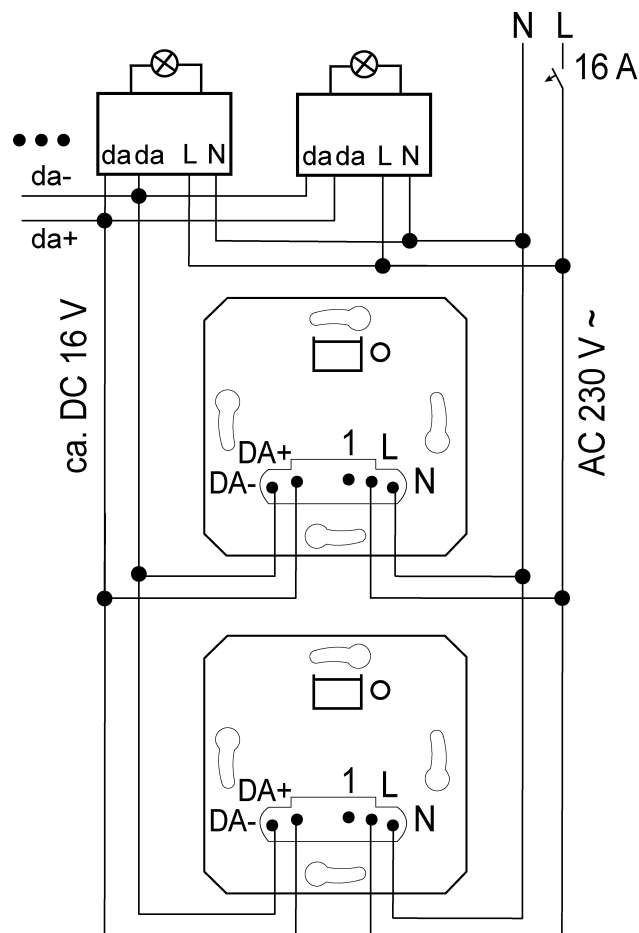


Figure 3: Branchement en parallèle de mécanismes DALI

- i** Le fonctionnement avec des garnitures de détecteurs de mouvement ou de détecteurs de présence est impossible en cas de branchement en parallèle de mécanismes DALI.

Ajustement de la luminosité minimale et des limites de température de couleur à l'éclairage

Condition préalable : la lumière est allumée.

- Appuyer sur la touche **Test** (3) pendant plus de 4 secondes jusqu'à ce que la LED (2) s'allume en vert.
L'éclairage raccordé commute à la luminosité minimale actuellement réglée.

- i** Si la touche **Test** n'est pas actionnée pendant plus de 30 secondes, le mode de réglage est quitté automatiquement, les réglages sont enregistrés et la LED s'éteint.

- Pour modifier la luminosité minimale, appuyer sur la touche **Test** pendant plus d'une seconde et la maintenir enfoncée.
La LED clignote en vert et l'éclairage commence à s'éclaircir avec la luminosité minimale.
- Dès que la luminosité minimale souhaitée est atteinte, relâcher la touche **Test**.
La LED s'allume en vert. La luminosité minimale est enregistrée.
- Pour régler la température de couleur la plus froide, appuyer sur la touche **Test** pendant moins d'une seconde.
La LED s'allume en bleu et l'éclairage s'allume à la température de couleur la plus froide.
- Pour modifier la température de couleur la plus froide, appuyer sur la touche **Test** pendant plus d'une seconde et la maintenir enfoncée.
La LED clignote en bleu et l'éclairage commence à partir de la température de couleur la plus froide (10 000 K) à atteindre lentement une couleur plus chaude.
- Dès qu'une modification de couleur devient visible sur l'éclairage, relâcher la touche **Test**.
La LED s'allume en bleu, la température de couleur la plus froide est enregistrée.
- Pour modifier la température de couleur la plus chaude, appuyer sur la touche **Test** pendant plus d'une seconde et la maintenir enfoncée.
La LED clignote en rouge et l'éclairage commence à partir de la température de couleur la plus chaude (2 000 K) à atteindre lentement une couleur plus froide.
- Dès qu'une modification de couleur devient visible sur l'éclairage, relâcher la touche **Test**.
La LED s'allume en rouge, la température de couleur la plus chaude est enregistrée.
- Pour terminer le mode réglage, appuyer à nouveau brièvement sur la touche **Test**.

Réinitialisation du mécanisme sur les réglages d'usine

Condition préalable : la charge est désactivée.

- Appuyer sur la touche **Test** pendant au moins 20 secondes.
La LED rouge s'allume.
- Relâcher la touche, puis réappuyer brièvement sur cette touche dans les 10 secondes qui suivent
La LED rouge clignote trois fois.
Le mécanisme est réinitialisé sur le réglage d'usine.

5 Caractéristiques techniques

Tension nominale	AC 230 V~
Fréquence réseau	50 / 60 Hz
Puissance absorbée	max. 2,8 W
Tension nominale DALI	DC 16 V (typ.)
Courant de sortie	max. 36 mA
Courant de court-circuit	max. 60 mA
Température ambiante	-5 ... +45 °C
Réglage de la température de couleur	2 000 ... 10 000 K
Nombre de participants DALI	max. 18
Nombre d'appareils de commande branchés en parallèle	max. 4
Nombre de postes auxiliaires	
Bouton-poussoir bifilaire	illimité
Poste auxiliaire de variateur rotatif trifilaire	10
Longueur totale du câble de poste auxiliaire	max. 100 m

6 Garantie

La garantie est octroyée dans le cadre des dispositions légales concernant le commerce spécialisé.

Veillez remettre ou envoyer les appareils défectueux port payé avec une description du défaut au vendeur compétent pour vous (commerce spécialisé/installateur/revendeur spécialisé en matériel électrique). Ceux-ci transmettent les appareils au Gira Service Center.

Gira
Giersiepen GmbH & Co. KG
Elektro-Installations-
Systeme

Industriegebiet Mermbach
Dahlienstraße
42477 Radevormwald

Postfach 12 20
42461 Radevormwald

Deutschland

Tel +49(0)21 95 - 602-0
Fax +49(0)21 95 - 602-191

www.gira.de
info@gira.de