

Вставка релейного переключателя 2-местн.

Вставка релейного переключателя 2-местн.

№ заказа : 5404 00

Руководство по эксплуатации

1 Правила техники безопасности



Монтаж и подключение электрических приборов должны выполняться только профессиональными электриками.

Возможны тяжелые травмы, возгорание или материальный ущерб. Тщательно изучите и соблюдайте инструкцию.

Опасность удара током. Перед проведением работ на приборе или подключенных устройствах их необходимо отключить от сети.

Данное руководство является неотъемлемым компонентом изделия и должно оставаться у конечного потребителя.

2 Использование по назначению

- Включение освещения и электродвигателей
- Монтаж в розетку прибора в соответствии с DIN 49073
- Эксплуатация жалюзи вместе с накладкой

3 Свойства изделия

В комбинации с 2-проводной кнопочной насадкой

- Два независимых выхода
- Функция времени для выхода **a2** с возможностью настройки
- Возможно подключение подчиненных узлов локальной сети

В комбинации с 1-проводной кнопочной насадкой

- Выход **a2** переключается в зависимости от выхода **a1**, например для включения вентиляции в зависимости от освещения и выключения с задержкой.
- Задержка включения для выхода **a2** с возможностью настройки
- Задержка выключения для выхода **a2** настраиваемая
- Возможно подключение подчиненных узлов локальной сети

4 Управление 2-проводной кнопочной насадкой

Включение нагрузки

- Слева: управление выходом **a1**.
- Справа: управление выходом **a2**.
- Нажмите кнопочную насадку.
Выход **a1**, **a2** включится или выключится.

Управление подчиненными узлами локальной сети

Управление через 3-проводной подчиненный узел локальной сети с помощью 2-проводной кнопочной насадки: для включения нажмите вверх, для выключения — вниз.

2-проводной подчиненный узел локальной сети или кнопочный выключатель переключают всегда оба выхода.

Поворотный диммер для подключения к подчиненному узлу локальной сети переключает только выход **a1**.

Функция времени

Если для выхода **a2** настроена функция времени (см. раздел «Настройка функции времени/задержки выключения»), по истечении установленного времени выход выключается. Функция времени запускается при включении выхода **a2**. Для преждевременного завершения функции времени необходимо выключить вручную выход **a2**.

i Функцию времени невозможно перезапустить повторным нажатием.

5 Управление 1-проводной кнопочной насадкой

Включение нагрузки

С помощью 1-проводной кнопочной насадки выход **a2** переключается в зависимости от состояния коммутации выхода **a1**.

- Нажмите кнопочную насадку.
Выход **a1** включится или выключится.
Выход **a2** переключается немедленно или с задержкой по времени.

Управление подчиненными узлами локальной сети

Управление через 2-проводной подчиненный узел локальной сети с помощью кнопочного выключателя или поворотного диммера соответствует управлению на основном узле локальной сети.

Управление через 3-проводной подчиненный узел локальной сети с помощью 1-проводной кнопочной насадки: для включения нажмите вверх, для выключения — вниз.

Задержка включения для выхода a2

Для выхода **a2** в заводском исполнении включена задержка включения на 3 минуты. Она начинает работать при включении выхода **a1**. Если выход **a1** снова выключается до истечения времени задержки включения, выход **a2** остается в выключенном состоянии.

Выключение задержки включения для выхода a2

Условия: оба выхода выключены.

- Нажимать на всю поверхность кнопочной насадки дольше 4 секунд.
Включите немедленно выход **a1**. Через 4 секунды выход **a2** кратковременно включается.
- Отпустите кнопочную насадку.
Задержка включения выключена. Оба выхода одновременно включаются.

Включение задержки включения для выхода a2

Условия: оба выхода выключены.

- Нажимать на всю поверхность кнопочной насадки дольше 4 секунд.
Оба выхода немедленно включаются. Через 4 секунды выход **a2** выключается.
- Отпустите кнопочную насадку.
Задержка включения включена.

Задержка выключения

Для выхода **a2** можно установить задержку выключения (см. раздел «Настройка функции времени/задержки выключения»). Она начинает работать при выключении выхода **a1**.

Если выход **a1** снова включается до выключения выхода **a2**, задержка выключения выхода **a2** перезапускается в следующих случаях:

- если при выключенной задержке включения для выхода **a2** выключается выход **a1**;
- если при включенной задержке включения для выхода **a2** выход **a1** выключается через 3 минуты и более.

6 Эксплуатация со стандартным датчиком движения

Для описанных здесь действий насадка и вставка должны соответствовать версии V02 или выше.

Датчик движения включает выход **a1** и, по истечении запрограммированного в датчике движения периода последствия 2 минуты, выключает выход.

Датчик движения включает при обнаружении движения выход **a2** независимо от условий освещенности и по истечении задержки включения. По истечении настроенной во вставке задержки выключения для выхода **a2** датчик движения снова выключает выход.

Задержка включения

Задержка включения для выхода **a2** включается или выключается на вставке для переключения. Для этого вместо датчика движения на вставку для переключения ставится 1-проводная кнопочная насадка, а после настройки задержки включения она снова заменяется на датчик движения, см. управление 1-проводной кнопочной насадкой.

Выход **a2** включается только в том случае, если во время активной задержки включения будут распознаны движения или когда выход **a1** находится во включенном состоянии дольше 3 минут.

Задержка выключения

Задержка выключения для выхода **a2** настраивается, как описано, на вставке (см. раздел «Настройка функции времени/задержки выключения»).

- Задержка выключения для выхода **a2** начинается только тогда, когда больше не распознаются движения и выход **a1** выключен.
- Если включился только выход **a2**, то задержка выключения составляет 1 минуту.
- Если включились выходы **a1** и **a2**, то задержка выключения равна времени, настроенному на вставке.

7 Эксплуатация с датчиком движения Bluetooth

Датчик движения включается при обнаружении движения на выходе **a1** в зависимости от условий освещенности и на выходе **a2** независимо от условий освещенности и по истечении задержки включения. По истечении запрограммированного в датчике движения периода последствия для выхода **a1** и задержки выключения для выхода **a2** датчик движения снова выключает выходы.

Период последствия

Период последствия для выхода **a1** настраивается через приложение в датчике движения. Период последствия активен, если не распознается движение.

Задержка включения

Задержка включения для выхода **a2** управляется насадкой и составляет согласно заводской установке 2 минуты. Выход **a2** включается только в том случае, если во время активной задержки включения будут распознаны движения. Задержка включения может настраиваться через приложение в датчике движения.

Задержка выключения

Задержка выключения для выхода **a2** управляется насадкой и составляет согласно заводской установке 5 минут. Задержка выключения для выхода **a2** активна, если не распознается движение, и выключен выход **a1**. Задержка выключения может настраиваться через приложение в датчике движения.

- i** Если включился только выход **a2**, установленная задержка выключения увеличится, в зависимости от установленной задержки включения, вплоть до 1 минуты.

8 Эксплуатация с таймером с дисплеем

В комбинации с таймером с дисплеем вставка для переключения работает так же, как с 1-проводной кнопочной насадкой. Таймер включает или выключает выход **a1** вручную или автоматически. Переключайте выход **a2** в зависимости от выхода **a1** немедленно или с задержкой по времени.

Выключение задержки включения для выхода **a2**

Задержка включения для выхода **a2** выключается на вставке для переключения (заводская настройка: включена).

Условия: оба выхода выключены.

- Нажмите и удерживайте **↑** и **↓** более 4 секунд.
Включите немедленно выход **a1**. Через 4 секунды выход **a2** кратковременно включается.
- Отпустите обе кнопки — **↑** и **↓**.
Задержка включения выключена. Оба выхода одновременно включаются.

Включение задержки включения для выхода **a2**

Задержка включения для выхода **a2** включается на вставке для переключения (заводская настройка: включена).

Условия: оба выхода выключены.

- Нажмите и удерживайте **↑** и **↓** более 4 секунд.
Оба выхода немедленно включаются. Через 4 секунды выход **a2** выключается.
- Отпустите обе кнопки — **↑** и **↓**.
Задержка включения включена.

Задержка выключения

Задержка выключения для выхода **a2** настраивается, как описано, на вставке (см. раздел «Настройка функции времени/задержки выключения»).

9 Эксплуатация с таймером Bluetooth

В комбинации с таймером Bluetooth вставка для переключения работает как с 1-проводной кнопочной насадкой. Таймер Bluetooth включает или выключает выход **a1** вручную или автоматически. Выход **a2** переключается в зависимости от выхода **a1**. Задержка включения и задержка выключения для выхода **a2** запрограммированы в таймере Bluetooth. Задержка включения для выхода **a2** согласно заводской установке составляет 2 минуты, а задержка выключения — 5 минут.

Включение задержки включения

- Включите выход **a1**.
- Нажмите на всю поверхность левой кнопки таймера Bluetooth и удерживайте ее нажатой более 4 секунд.
Выход **a1** выключается.
Через 4 секунды выход **a1** включается, а выход **a2** выключается.

Выключение задержки включения

- Включите выход **a1**.
- Нажмите на всю поверхность левой кнопки таймера Bluetooth и удерживайте ее нажатой более 4 секунд.
Выход **a1** выключается.
Через 4 секунды выходы **a1** и **a2** включаются.

10 Эксплуатация с радиокнопочной насадкой для eNet SMART HOME

Включение нагрузки

С помощью радиокнопочной насадки для eNet SMART HOME выход **a2** переключается в зависимости от выхода **a1**. Задержка включения и задержка выключения для выхода **a2** запрограммированы в радиокнопочной насадке. Управление через подчиненные узлы локальной сети в целом соответствует управлению на основном узле локальной сети.

- Нажмите левую кнопку.
Выход **a1** включится или выключится.
Выход **a2** переключается немедленно или по истечении установленного времени задержки.

Включение задержки включения

Время задержки для выхода **a2** составляет в состоянии поставки 2 минуты.

- Включите выход **a1**.
- Нажмите на всю поверхность левой кнопки радиокнопочной насадки и удерживайте ее нажатой более 4 секунд.
Выход **a1** выключается.
Через 4 секунды выход **a1** включается, а выход **a2** выключается.

Выключение задержки включения

- Включите выход **a1**.
- Нажмите на всю поверхность левой кнопки радиокнопочной насадки и удерживайте ее нажатой более 4 секунд.
Выход **a1** выключается.
Через 4 секунды выходы **a1** и **a2** включаются.

Задержка выключения

Задержка выключения для выхода **a2** при поставке составляет 5 минут.

Если выход **a1** снова включается до выключения выхода **a2**, задержка выключения выхода **a2** перезапускается в следующих случаях:

- если при выключенной задержке включения для выхода **a2** выключается выход **a1**;
- если при включенной задержке включения для выхода **a2** выход **a1** выключается через 2 минуты и более.

11 Информация для специалистов-электриков



ОПАСНО!

Опасность для жизни вследствие удара током.

Отключить прибор. Изолировать детали, находящиеся под напряжением.

Подключение и монтаж прибора

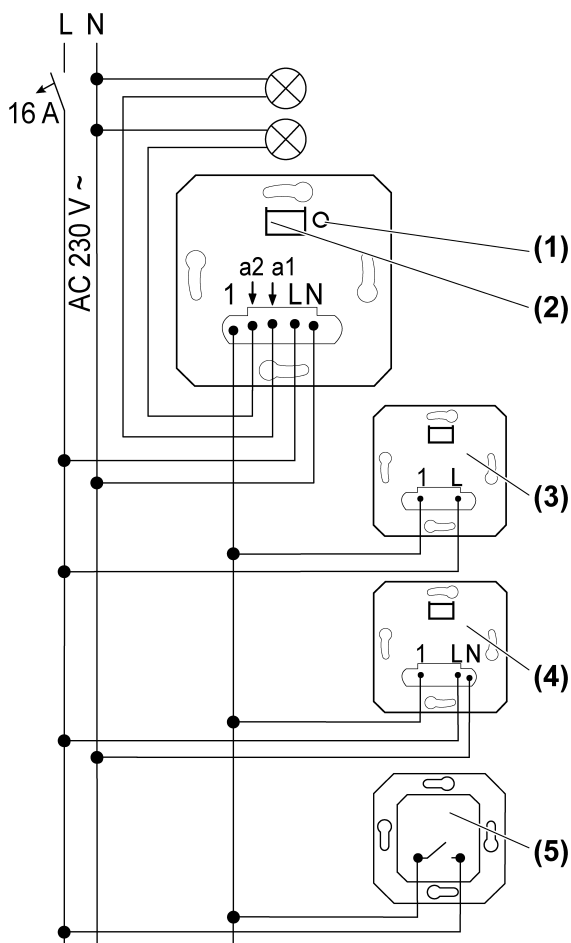


рисунок 1: Схема подключения с дополнительными подчиненными узлами локальной сети

- (1) Кнопка **TEST**
- (2) Светодиодный индикатор и гнездо для подключения насадки
- (3) Двухпроводной подчиненный узел локальной сети
- (4) 3-проводной подчиненный узел локальной сети/поворотный диммер для подключения к подчиненному узлу локальной сети
- (5) Кнопочный переключатель, замыкающий контакт

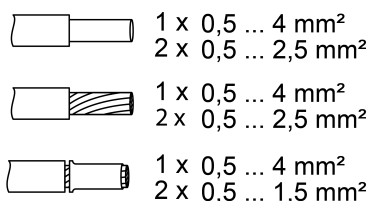


рисунок 2: Сечение провода под клемму

i Для обеспечения безопасности разрешается использование линейных защитных автоматов, которые указаны в разделе «Технические характеристики».

Вставка релейного переключателя 2-местн.

- i** Соблюдайте нагрузку по току: В сумме ток переключения для обоих выходов не должен превышать 16 А.
- Подключите вставку для переключения согласно схеме подключения (рисунок 1). При этом необходимо соблюдать необходимое сечение провода под клемму (рисунок 2).
- i** Кнопочные выключатели с подсветкой должны иметь отдельный зажим для нулевого провода.
- i** Нагрузку на оба выхода можно переключать путем кратковременного нажатия кнопки **TEST** (1) (состояния переключения: **a1** вкл. **a2** выкл., **a1** выкл. **a2** вкл., **a1** и **a2** вкл., **a1** и **a2** выкл.).

Настройка функции времени/задержки выключения

- Нажмите кнопку **TEST** (1) и удерживайте ее более 4 секунд. Светодиод (2) светится соответствующим настроенному времени светом, см. таблицу.

Сигналы светодиодов

Цвет СИД	Настроенное время
Зеленый	Функция выкл.
Белый	1 Минута
Синий	5 минуты
желтый	30 минуты
Красный	60 минуты

- Резко отпустите кнопку **TEST** (1) и затем нажимайте до тех пор, пока светодиод (2) не начнет светиться светом для необходимого времени. Настроенное время автоматически сохраняется через 30 секунд или после нажатия и удержания кнопки **TEST** (1) в течение 4 секунд. Если светодиод погас, сохранение было успешно выполнено.

Защита от перегрева

Электронная защита от перегрева выключает при перегреве оба канала. После достаточного охлаждения вставки для переключения ее можно снова включать.

12 Технические характеристики

Номинальное напряжение	Переменный ток 230 В~
Частота сети	50/60 Гц
Резервная мощность в зависимости от нагрузки	ок. 0,1 ... 0,5 Вт
Окружающая температура	-25 ... +45 °C
Температура хранения/транспортировки	-20 ... +70 °C
Ток переключения для каждого прибора	Σ 16 А
Ток переключения на канал при температуре 25 °C	
Омический	10 А (Перем. ток 1)
Минимальный ток переключения, перем.	100 мА
Двигатели	3 А (cos φ 0,68)
Подключаемая мощность на канал при температуре 25 °C	
Светодиоды высокого напряжения лампы	тип. 400 Вт

Вставка релейного переключателя 2-местн.

Компактные люминесцентные лампы	тип. 500 Вт
Лампы накаливания	1500 Вт
Галогеновые лампы высокого напряжения HV	1500 Вт
Электронные трансформаторы	1000 Вт
Индуктивные трансформаторы	625 ВА
Люминесцентные лампы, некомпенсированные	750 ВА
Емкостная нагрузка	580 ВА (70 мкФ)
Снижение мощности	
на каждые 5 °С превышения температуры 25 °С	-5%
при встраивании в деревянную стену или стену, выполненную методом сухого строительства	-15%
при встраивании в многокомпонентные комбинации	-20%
Количество добавочных установок	
2-проводные подчиненные узлы локальной сети, с кнопочным выключателем	не ограничены
3-проводные подчиненные узлы локальной сети, с поворотным диммером	10

Используйте только линейные защитные автоматы на 16 А

Изготовитель	Тип
ABB	S201-B16
ABL Sursum	B16S1
Hager	MBN116
Legrand	403357
Schneider Electric	A9F03116
Siemens	5SL61166

13 Принадлежности

Накладка управления 2-местн.
Накладка управления

№ заказа 5362 ..
№ заказа 5360 .., 5361 ..

14 Гарантийные обязательства

Гарантия осуществляется в рамках законодательных положений через предприятия специализированной торговли. Передайте или перешлите неисправные устройства без оплаты почтового сбора с описанием неисправности соответствующему продавцу (предприятие специализированной торговли/электромонтажная фирма/предприятие по торговле электрооборудованием). Они направляют устройства в Gira Service Center.

Вставка релейного переключателя 2-местн.

Gira
Giersiepen GmbH & Co. KG
Elektro-Installations-
Systeme

Industriegebiet Mermbach
Dahlienstraße
42477 Radevormwald

Postfach 12 20
42461 Radevormwald

Deutschland

Tel +49(0)21 95 - 602-0
Fax +49(0)21 95 - 602-191

www.gira.de
info@gira.de