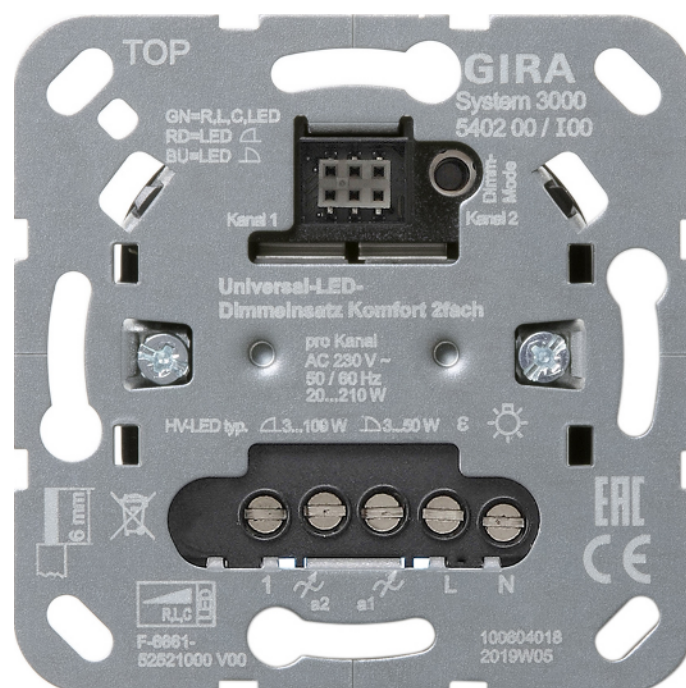


Mode d'emploi

Module variateur universel à LED Komfort 2x
Réf. 5402 00



Sommaire

1	Consignes de sécurité	3
2	Usage conforme	3
3	Caractéristiques du produit.....	3
4	Commande	4
5	Informations destinées aux électriciens spécialisés	5
6	Caractéristiques techniques	9
7	Aide en cas de problème	11
8	Accessoires	12
9	Garantie	13

1 Consignes de sécurité



Installation réservée aux personnes ayant de l'expérience et des connaissances pertinentes dans les domaines suivants :

- 5 règles de sécurité et normes relatives au montage d'installations électriques
- Sélection d'outils, d'appareils de mesure, de matériel d'installation et, le cas échéant, d'un équipement de protection individuelle appropriés
- Pose du matériel d'installation
- Branchement d'appareils à l'installation domestique avec prise en compte des conditions de raccordement locales

Une installation incorrecte met en danger votre vie ainsi que celle des personnes utilisant l'installation électrique, et risque de causer de graves dommages matériels, par exemple en cas d'incendie. Vous pouvez être tenu personnellement responsable des dommages corporels et matériels.

Veillez contacter un électricien spécialisé !

Risque d'électrocution. L'appareil n'est pas adapté pour la mise hors-tension, car un potentiel réseau est présent sur la charge même lorsque l'appareil est éteint. Déconnecter tous les disjoncteurs correspondants avant les travaux sur l'appareil ou la charge.

Risque d'endommagement du variateur et de la charge si le mode de service réglé et le type de charge ne sont pas adaptés l'un à l'autre. Avant le raccordement ou le remplacement de la charge, régler le principe de variation correct.

Risque d'incendie. Lors de l'utilisation de transformateurs inductifs, sécuriser chaque transformateur du côté primaire conformément aux instructions du fabricant. Utiliser des transformateurs de sécurité selon EN 61558-2-6.

Le manuel fait partie du produit, à conserver.

2 Usage conforme

- Commutation et variation de l'éclairage
- Fonctionnement avec enjoliveur approprié
- Montage dans un boîtier d'appareillage selon DIN 49073

3 Caractéristiques du produit

- Deux sorties indépendantes pour groupes de lampes
- Répartition asymétrique des charges possible
- L'appareil fonctionne selon le principe de découpage de début de phase ou de découpage de fin de phase
- Réglage automatique ou manuelle du principe de variation adapté à la charge
- Affichage du mode de service réglé au moyen de LED
- Fonctionnement possible sans conducteur neutre

- Mise en marche par démarrage progressif avec ménagement des lampes
 - Activation avec la dernière luminosité réglée ou la luminosité d'activation enregistrée
 - Luminosité d'activation enregistrable de manière permanente
 - Luminosité minimale enregistrable de manière permanente
 - Luminosité maximale enregistrable en permanence
 - Possibilité de raccordement de postes auxiliaires
 - Protection électronique contre les courts-circuits avec désactivation permanente après 7 secondes au plus tard
 - Protection thermique électronique
- i** Possibilité d'extension de la puissance par modules additionnels de puissance.

4 Commande

Ce manuel décrit l'utilisation avec une garniture de touche en série. La commande via un poste auxiliaire trifilaire avec une garniture de touche en série correspond pour l'essentiel à la commande sur le poste principal. Le poste auxiliaire trifilaire avec garniture de touche simple et le poste auxiliaire de variateur ne servent qu'à la sortie **a1**, le poste auxiliaire bifilaire avec garniture de touche ou le bouton-poussoir sert pour la commande simultanée des deux sorties.

- i** Une garniture de touche simple permet de commander les deux sorties simultanément.
- À gauche : utilisation de la sortie **a1**.
 - À droite : utilisation de la sortie **a2**.

Allumer la lumière

- Appuyer brièvement sur la garniture de touche : la lumière s'allume ou s'éteint.
- i** Poste auxiliaire trifilaire : appuyer sur le haut de la garniture de touche pour allumer la lumière et sur le bas pour l'éteindre.

Régler la luminosité

La lumière est allumée.

- Appuyer de manière prolongée sur le haut de la garniture de touche. La luminosité augmente jusqu'à la valeur maximale.
- Appuyer de manière prolongée sur le bas de la garniture de touche. La luminosité baisse jusqu'à la valeur minimale.

Allumer la lumière avec la luminosité minimale

- Appuyer de manière prolongée sur le bas de la garniture de touche.

La lumière s'allume avec la luminosité minimale.

- Appuyer de manière prolongée sur le haut de la garniture de touche ou sur le bouton-poussoir.

La lumière s'allume avec la luminosité minimale et s'éclaircit.

Enregistrer la luminosité d'activation

À la livraison, la luminosité maximale est réglée comme luminosité d'activation.

- Régler la luminosité.
- Appuyer sur toute la surface de la garniture de touche pendant plus de 4 secondes.

La luminosité d'activation est enregistrée. En signe de confirmation, l'éclairage s'éteint et se rallume brièvement.

Suppression de la luminosité d'activation

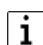
- Appuyer brièvement sur la garniture de touche : la lumière s'allume avec la luminosité d'activation enregistrée.
- Appuyer sur toute la surface de la garniture de touche pendant plus de 4 secondes.

La luminosité d'activation est supprimée. En signe de confirmation, l'éclairage s'éteint et se rallume brièvement. L'activation s'effectue sur la dernière valeur de luminosité réglée.

Utilisation par l'intermédiaire d'un bouton-poussoir comme poste auxiliaire

Les deux sorties sont commandées simultanément.

- Appuyer brièvement sur le bouton-poussoir : la lumière s'allume ou s'éteint.
- Appuyer de manière prolongée sur le bouton-poussoir : régler la luminosité. Le sens de variation change à chaque nouvel actionnement long.

 L'enregistrement ou la suppression de la luminosité d'activation est impossible.

5 Informations destinées aux électriciens spécialisés



DANGER!

Risque de choc électrique au contact des pièces conductrices.

Un choc électrique peut entraîner la mort.

Déconnecter toujours l'alimentation secteur avant d'intervenir sur l'appareil ou sur la charge. Pour cela, couper tous les disjoncteurs correspondants, les sécuriser pour empêcher toute remise en marche et s'assurer de l'absence de tension. Recouvrir les parties voisines sous tension.

Montage et raccordement électrique

**ATTENTION!**

Défaut de l'appareil lors du raccordement des deux sorties à une charge commune.
Ne pas raccorder les sorties à une charge commune. Utiliser des modules additionnels de puissance pour l'extension de la puissance.

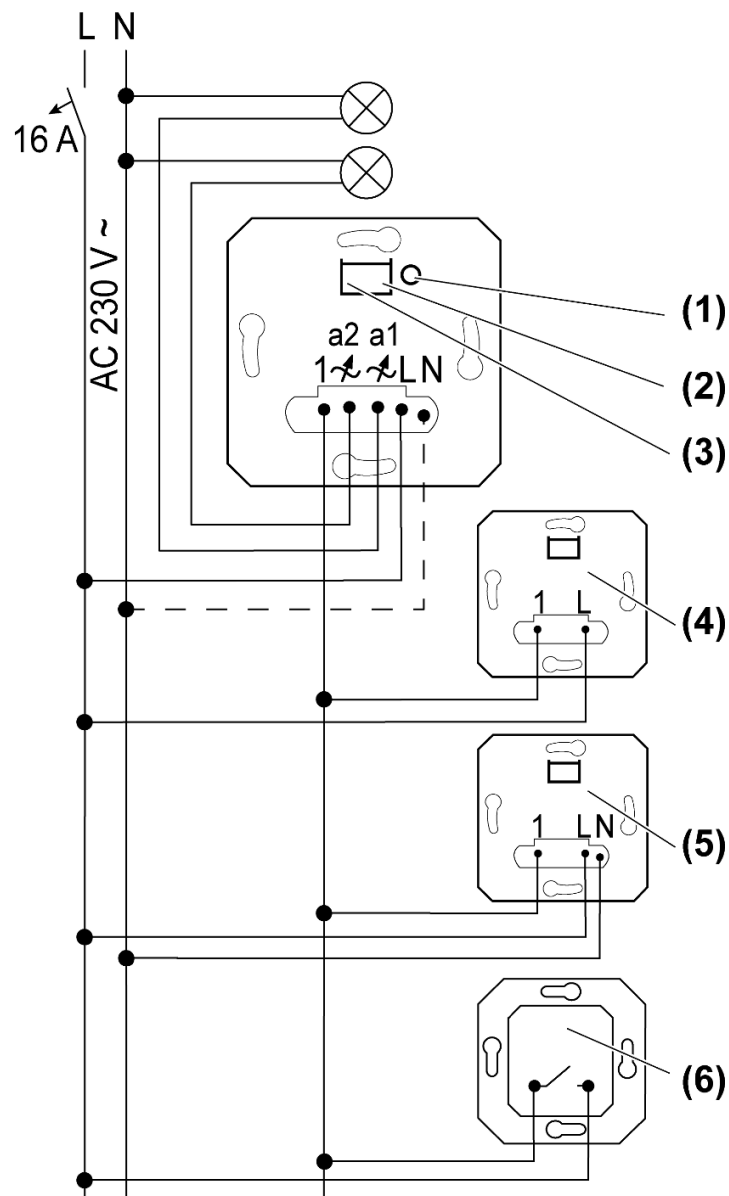


Figure 1: Schéma de raccordement avec postes auxiliaires en option

- (1) Bouton **Mode de variation**
- (2) Affichage LED sortie 2
- (3) Affichage LED sortie 1
- (4) Poste auxiliaire bifilaire
- (5) Poste auxiliaire trifilaire, poste auxiliaire rotatif
- (6) Bouton-poussoir, contact normalement ouvert

Raccorder des lampes à LED ou des lampes à fluorescence compactes de 600 W maximum par disjoncteur 16 A. En cas de raccordement de transformateurs, respecter les indications du fabricant du transformateur.

Fonctionnement possible sans conducteur neutre.

Respecter les sections des conducteurs, voir les caractéristiques techniques.

Les boutons-poussoirs avec éclairage doivent disposer d'une borne de raccordement N séparée.

Un actionnement bref du bouton Mode de variation permet de commuter la lumière sur les deux sorties (états de commutation **a1** marche **a2** arrêt, **a1** arrêt **a2** marche, **a1** et **a2** marche, **a1** et **a2** arrêt).

Une lampe opérationnelle doit être raccordée à la sortie **a1**. Dans le cas contraire, le variateur est sans fonction.

Le variateur respecte les différentes caractéristiques électroniques de la plupart des lampes à LED proposées sur le marché. Mais il ne peut être exclu que les résultats atteints ne soient pas atteints dans des cas individuels.

Réinitialiser la protection thermique/protection contre les courts-circuits

Isoler le variateur du secteur.

Mode de service : universel, R, L, C, LED (réglages d'usine)

- Mesure automatique sur la charge, coupure de phase descendante, coupure de phase montante ou coupure de phase montante des LED
- Lampes à incandescence, lampes halogènes HT, lampes à fluorescence compactes ou lampes à LED HT variables, transformateurs électroniques ou inductifs variables pour lampes halogènes ou à LED.

Mode de service : coupure de phase descendante des LED, LED

- i** Raccordement de transformateurs inductifs non autorisé.
- Lampes à incandescence, lampes halogènes HT, transformateurs électroniques pouvant être variés selon le principe de découpage de fin de phase pour lampes halogènes ou lampes à LED, lampes à fluorescence compactes ou lampes à LED HT pouvant être variées selon le principe de découpage de fin de phase.

Mode de service : coupure de phase montante des LED, LED

- i** Raccordement de transformateurs inductifs non autorisé.
- Lampes à incandescence, lampes halogènes HT, transformateurs électroniques pouvant être variés selon le principe de découpage de début de phase pour lampes halogènes ou lampes à LED, lampes à fluorescence compactes ou lampes à LED HT pouvant être variées selon le principe de découpage de début de phase.

Réglage du mode de service et de la luminosité minimale

Le mode de service et la luminosité minimale peuvent être réglés individuellement pour chaque sortie. Pour ce faire, suivre les étapes suivantes séparément pour chaque sortie.

- i** Régler la luminosité minimale de manière à ce que la lampe s'allume de manière visible dans la position de variation la plus faible et lors de l'activation, sur la luminosité minimale.

Condition préalable : la lumière des deux sorties est éteinte.

- Appuyer sur le bouton **Mode de variation** (1) pendant plus de 4 secondes jusqu'à ce que les LED (2) et (3) s'allument (voir figure 1).



LED	Dimm-Mode
GN (grün, green)	R,L,C,LED
RD (rot, red)	LED 
BU (blau, blue)	LED 

Figure 2: Affectation de la couleur de LED au principe de variation

- Appuyer brièvement sur le bouton **Mode de variation** (1) jusqu'à ce que le mode de service requis soit sélectionné pour une sortie.
La LED (2) s'allume dans la couleur du mode de service sélectionné, le principe de variation pour la sortie deux est réglé (voir figure 2),
ou
La LED (3) s'allume dans la couleur du mode de service sélectionné, le principe de variation pour la sortie un est réglé (voir figure 2)
- Appuyer sur le bouton **Mode de variation** (1) et le maintenir enfoncé pendant plus d'1 seconde.
Lors du passage du mode de service en mode universel, une mesure automatique sur la charge à d'abord lieu. Maintenir le bouton Mode de variation (1) enfoncé.
La LED (2) ou (3) clignote. La lumière de la sortie correspondante s'allume à la luminosité moyenne et s'assombrit progressivement.
- Dès que la luminosité minimale souhaitée est atteinte, relâcher le bouton **Mode de variation** (1).
La LED (2) ou (3) s'allume, le mode de service et la luminosité minimale sont réglés.
- Modifier à nouveau la luminosité minimale optionnelle : appuyer à nouveau sur le bouton **Mode de variation** (1) pendant plus d'1 seconde.
- Sauvegarder les réglages : appuyer sur le bouton **Mode de variation** (1) pendant moins d'1 seconde ou ne pas l'actionner pendant 30 secondes.
La LED (2) ou (3) s'éteint.


Réglage de la luminosité maximale

La luminosité maximale peut être réglée individuellement pour chaque sortie. Pour ce faire, suivre les étapes suivantes séparément pour chaque sortie.

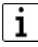
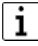
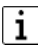
- Appuyer brièvement sur le bouton **Mode de variation** (1) jusqu'à ce que seule la lumière de la sortie à régler soit allumée.
- Appuyer sur le bouton **Mode de variation** (1) et le maintenir enfoncé pendant plus de 4 secondes.
La LED (2) ou (3) clignote. La lumière de la sortie correspondante s'allume à la luminosité maximale et s'assombrit progressivement.
- Dès que la luminosité maximale souhaitée est atteinte, relâcher le bouton **Mode de variation** (1).
- Modifier à nouveau la luminosité maximale optionnelle : appuyer à nouveau sur le bouton **Mode de variation** (1) pendant plus d'1 seconde.
- Sauvegarder le réglage : appuyer sur le bouton **Mode de variation** (1) pendant moins d'1 seconde ou ne pas l'actionner pendant 30 secondes. La LED (2) s'éteint.

6 Caractéristiques techniques

Tension nominale	AC 230 V ~
Fréquence réseau	50 / 60 Hz
Puissance en veille en fonction de l'enjoliveur	env. 0,1 ... 0,5 W
Pertes en puissance	env. 4 W
Température ambiante	-5 ... +45 °C
Puissance de raccordement par sortie à 25 °C	voir tableau 1

Mode de service **LED**  : puissance de raccordement pour les lampes à LED HT typ. 3... 100 W, transformateurs électroniques avec LED BT typ. 20 ... 100 W.

Charge combinée par sortie	
ohmique-capacitive	20 ... 210 W
capacitive-inductive	non autorisée
ohmique-inductive	20 ... 210 VA
ohmique et LED HT	typ. 3 ... 50 W
ohmique et lampes à fluorescence compactes	typ. 3 ... 50 W

-  Indications de puissance, y compris pour les pertes du transformateur.
-  Utiliser les transformateurs inductifs avec une charge nominale minimale d'au moins 85 %.
-  Charge ohmique-inductive combinée : ne pas dépasser 50 % de charge ohmique. Dans le cas contraire, mesure erronée possible.

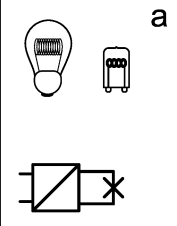
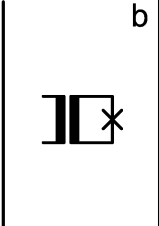
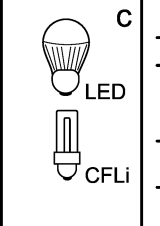
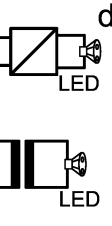
- i** Fonctionnement sans conducteur neutre : charge minimale 50 W. Ne s'applique pas pour les charges avec des lampes à LED HT ou des lampes à fluorescence compactes.

Réduction de la puissance

tous les 5 °C, dépassement de 25 °C	-10%
en cas d'intégration à un mur en bois ou en pierres sèches	-15%
en cas d'intégration dans des combinaisons multiples	-20%
Modules de puissance additionnels	voir notice Modules de puissance additionnels

Nombre de postes auxiliaires

Poste auxiliaire bifilaire, bouton-poussoir	illimité
Poste auxiliaire trifilaire, poste auxiliaire rotatif	10
Longueur totale du câble de poste auxiliaire	max. 100 m
Longueur totale du câble de charge	max. 100 m
Section de conducteur serrable	(voir figure 3)
Profondeur de montage	30 mm

			
W 20 ... 210	VA 20 ... 210	W 3 ... 50	W/VA 20 ... 50

- a Lampes à incandescence, lampes halogènes HT, transformateur électronique avec lampes halogènes BT
- b Transformateur inductif avec lampes halogènes BT
- c Lampes à LED HT, lampes à fluorescence compactes
- d Ballast électronique à LED avec lampes à LED ; transformateur inductif avec lampes à LED

Tableau 1 : Charges de lampes

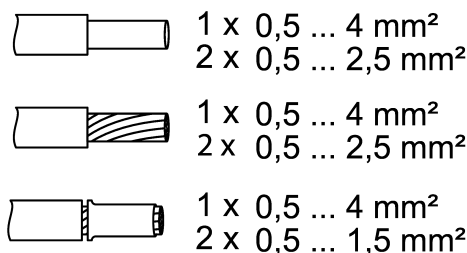


Figure 3: Section de conducteur serrable

7 Aide en cas de problème

Le variateur n'a pas de fonction

Cause : la sortie **a1** n'est pas opérationnelle.

- Vérifier la charge à la sortie **a1**.

Les lampes à LED ou les lampes à fluorescence compactes raccordées s'éteignent dans la position de variation la plus faible ou vacillent

Cause : la luminosité minimale réglée est trop faible.

- Augmenter la luminosité minimale.

Les lampes raccordées ne s'allument pas dans la position de variation la plus faible ou seulement après un certain temps

Cause : la luminosité minimale réglée est trop faible.

- Augmenter la luminosité minimale.

Les lampes à LED ou lampes à fluorescence compactes raccordées vacillent ou bourdonnent, une variation correcte est impossible, l'appareil bourdonne

Cause 1 : les lampes ne sont pas dimmables.

- Contrôler les indications du fabricant.
- Remplacer les lampes par des lampes d'un autre type.

Cause 2 : le mode de service (principe de variation) et les lampes ne sont pas adaptés l'un à l'autre de manière optimale.

- Essayer le fonctionnement dans un autre mode de service ; pour ce faire, réduire la charge raccordée le cas échéant.
- Régler le mode de service manuellement.
- Remplacer les lampes par des lampes d'un autre type.

Cause 3 : le variateur est raccordé sans conducteur neutre.

- Raccorder le conducteur neutre si possible ; dans le cas contraire, remplacer la lampe par une lampe d'un autre type.

Les lampes à LED ou les lampes à fluorescence compactes raccordées sont trop claires dans la position de variation la plus faible ; la plage de variation est trop restreinte

Cause 1 : la luminosité minimale réglée est trop élevée.

- Réduire la luminosité minimale.

Cause 2 : le mode de service (principe de variation) n'est pas adapté de manière optimale aux lampes à LED HT.

- Essayer le fonctionnement dans un autre mode de service ; pour ce faire, réduire la charge raccordée le cas échéant.
- Régler le mode de service manuellement.

- Remplacer les lampes à LED HT par des lampes d'un autre type.

Le variateur arrête la charge brièvement et la réactive.

Cause : La protection contre les courts-circuits s'est déclenchée, mais entre-temps l'erreur a été éliminée.

Le variateur s'est arrêté et ne peut être réactivé

Cause 1 : la protection thermique s'est déclenchée.

- Isoler le variateur du secteur en désactivant le disjoncteur.
- Coupure de phase descendante des LED : réduire la charge raccordée. Remplacer les lampes par des lampes d'un autre type.
- Coupure de phase montante des LED : réduire la charge raccordée. Essayer le fonctionnement avec le réglage coupure de phase descendante des LED. Remplacer les lampes par des lampes d'un autre type.
- Laisser refroidir le variateur pendant au moins 15 minutes.
- Activer à nouveau les disjoncteurs et le variateur.

Cause 2 : la protection contre la surtension s'est déclenchée.

- Coupure de phase descendante des LED : essayer le fonctionnement avec le réglage coupure de phase montante des LED ; pour ce faire, réduire la charge raccordée le cas échéant.
- Remplacer les lampes par des lampes d'un autre type.

Cause 3 : la protection contre les courts-circuits s'est déclenchée.

- Isoler le variateur du secteur en désactivant le disjoncteur.
- Éliminer le court-circuit.
- Activer à nouveau les disjoncteurs et le variateur.

i La protection contre les courts-circuits n'est pas assurée par les fusibles conventionnels, car le circuit de charge n'est pas doté d'une isolation galvanique.

Cause 4 : interruption de la charge.

- Vérifier la charge, remplacer le luminaire. En cas de transformateurs inductifs, vérifier le fusible primaire.

La lampe à LED s'allume faiblement lorsque le variateur est désactivé

Cause : la lampe à LED n'est adaptée de manière optimale à ce variateur.

- Utiliser un module de compensation, voir accessoires.
- Utiliser une lampe à LED d'un autre type ou fabricant.

8 Accessoires

Module rapporté de commande 2x

Réf. 5362 ..

Module rapporté de commande
Module de compensation LED

Réf. 5360 .., 5361 ..
Réf. 2375 00

9 Garantie

La garantie est octroyée dans le cadre des dispositions légales concernant le commerce spécialisé. Veuillez remettre ou envoyer les appareils défectueux sans frais de port avec une description du défaut à votre vendeur responsable (commerce spécialisé/installateur/revendeur spécialisé en matériel électrique). Ceux-ci transmettent les appareils au Gira Service Center.

Gira
Giersiepen GmbH & Co. KG
Elektro-Installations-
Systeme

Industriegebiet Mermbach
Dahlienstraße
42477 Radevormwald

Postfach 12 20
42461 Radevormwald

Deutschland

Tel +49(0)21 95 - 602-0
Fax +49(0)21 95 - 602-191

www.gira.de
info@gira.de