

## 使用说明

运动传感器加装件 1.10 m Standard  
订货号 5373 ..

运动传感器加装件 1.10 m Standard  
订货号 5379 ..

运动传感器加装件 2.20 m Standard  
订货号 5375 ..



## 目录

1	安全提示 .....	3
2	按规定使用 .....	3
3	操作 .....	4
4	面向电气专业人员的信息 .....	5
	4.1 安装和电气连接 .....	5
	4.2 调试 .....	11
5	技术数据 .....	12
6	出现问题时提供的帮助 .....	13
7	保修 .....	13

## 1 安全提示



电气设备的安装和连接只允许由电气专业人员执行。

可能造成重伤、火灾或财物损失。请通读并遵守操作说明。

电击危险。在对设备或负载进行作业前必须断开电源。对此，必须注意向设备或负载输送危险电压的所有断路器。

电击危险。本设备不适合用于切断电源，因为根据所使用的内芯，即使设备已关断，负载处仍有电源电势存在。在对设备或负载进行作业前必须断开电源。为此，关断所有相关的断路器。

不要按压传感器窗口。设备可能会受损。

设备不适合在防盗报警系统或警报系统中使用。

该说明书属于产品的组成部分，必须由用户妥善保管。

## 2 按规定使用

- 根据热运动和环境亮度，自动开关照明
- 通过用于开关或调光的暗装式内芯或三线分机运行
- 在暗装式内芯上壁挂安装

### 产品特性

- 与三线分机组合扩展探测区域
- 通过双线分机、三线分机、旋转分机或按键进行操作
- 以上次设置的亮度或所保存的开启亮度接通，与调光内芯组合使用
- 开启亮度可通过分机长久保存，与调光内芯组合使用
- 灯光可通过分机进行调光，与调光内芯组合使用

订货号 5373 ..、5375 ..

- 固定的滞后时间
- 可调节的灵敏度
- 可设置的亮度阈值

订货号 5379 ..

- 固定的灵敏度
- 可设置的滞后时间
- 可设置的亮度阈值

运动探测器 1.10 m

- 用于限制探测范围的隔板

### 自动运行模式

本设备探测人、动物或物体的热运动。

- 有人进入探测区且亮度低于所设置的阈值时，灯就会打开。
- 每次探测到运动时，滞后时间都会重新计数。
- 在以下情况下，灯会关闭：  
在探测区内不再探测到运动，并且滞后时间结束，或  
环境光线足够亮，并且滞后时间结束。

为避免因灯具降温而造成接通，关断后短时锁定时间内对运动信号不做评估。为了保持尽可能短的时间，运动探测器会适应环境条件。

### 断电后的举措

电源电压恢复后，设备进行不超过 60 秒的自测。自测结束后设备准备就绪。

在自测过程中：

- 负载接通。
- 不探测运动

## 3 操作

前提条件：已连接带按键端的两线分机、三线分机或按键。

多个分机可以相互组合使用。旋转调光器分机的操作说明中介绍了旋转调光器分站的使用方法。

### 开灯并在滞后时间内保持开启

- 短按按键盖或按键 0.4 秒。

无论亮度和运动如何，都会打开灯。运动会根据亮度进行评估，并延长滞后时间。

- i** 如果在接通状态下重新按下按键端或按键，滞后时间将重启。与调光内芯组合使用，将重新切换到开启亮度。

### 灯具调光

仅与配备调光内芯的主机组合使用。

- 长按按键上端或下端或按键 0.4 秒。灯光变亮或变暗，直到达到相应的最终值。

- i** 按键：每次重新长按按键，都会切换调光方向。

### 保存开启亮度

仅与配备调光内芯的主机组合使用。

发货时已将最大亮度设置为开启亮度。

- 将灯光调节至所需的亮度。
- 完全按下触摸式面板超过 4 秒。

开启亮度被保存。灯会短时关闭并重新打开，以进行确认。

**i** 按下一个按键无法保存开启亮度。

### 删除开启亮度

仅与配备调光内芯的主机组合使用。

- 短按按键端：灯以保存的开启亮度亮起。
- 完全按下触摸式面板超过 **4 秒**。

开启亮度被删除。接通时，调光内芯切换至上次设置的亮度值。灯会短时关闭并重新打开，以进行确认。

**i** 按下一个按键无法删除开启亮度。

## 4 面向电气专业人员的信息



### 危险！

接触导电部件可能导致触电。

触电可能导致死亡。

在对设备或负载进行作业前必须断开电源。为此关断所有相关的断路器，防止重新接通并确保没有电压。遮盖相邻的带电部件。

### 4.1 安装和电气连接

#### 运动探测

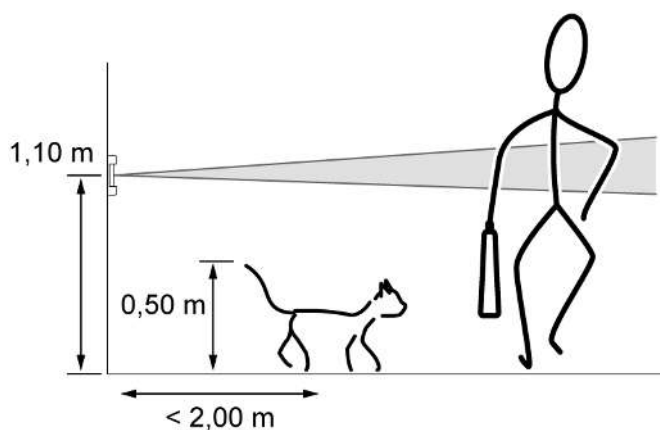
运动探测器对热源的探测以及探测区的大小受下列因素影响：

探测区的几何形状、安装高度和设置的灵敏度（看照片 1）至（看照片 10）

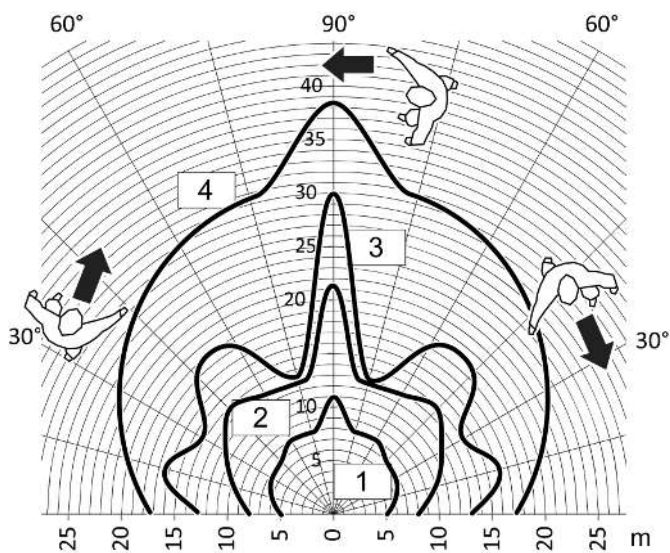
运动方向：切向经过运动探测器时会产生一个可很好评估的热信号。朝向传感器径向运动时，热信号较小，即较难评估，因而作用范围较小。

**i** 下列有关探测区大小的数据是标准总值。根据安装环境和热运动的强度，可能会出现偏差。

运动探测器面板 1.10 m 探测区和作用范围

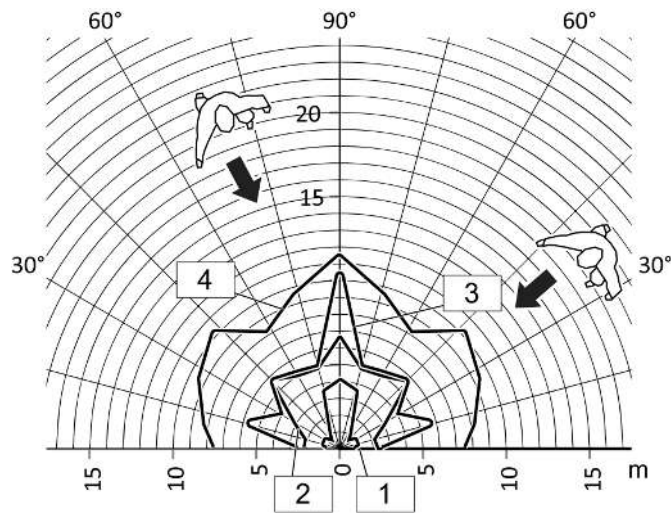


图像 1: 运动探测器面板 1.10 m 探测区和安装高度



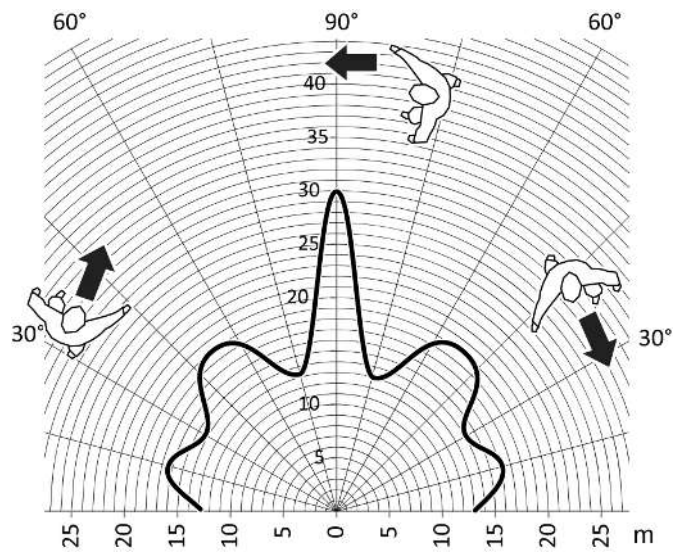
图像 2: 切向运动方向作用范围, 运动探测器顶盖 5373 ..

- 1 25% 灵敏度
- 2 50% 灵敏度
- 3 75% 灵敏度
- 4 100% 灵敏度

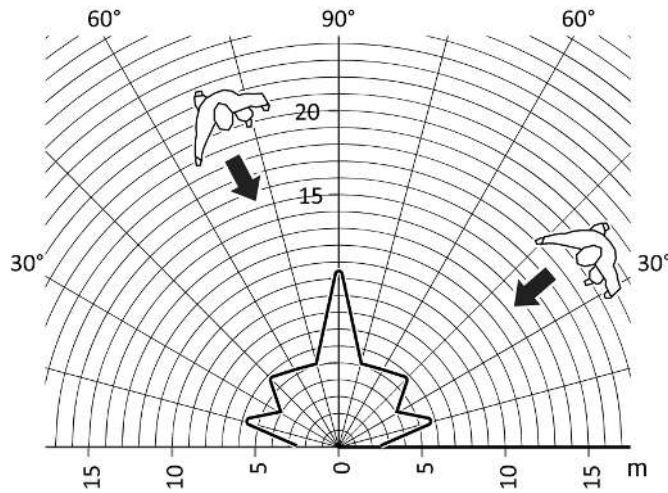


图像 3: 径向运动方向作用范围, 运动探测器顶盖 5373 ..

- 1 25% 灵敏度
- 2 50% 灵敏度
- 3 75% 灵敏度
- 4 100% 灵敏度

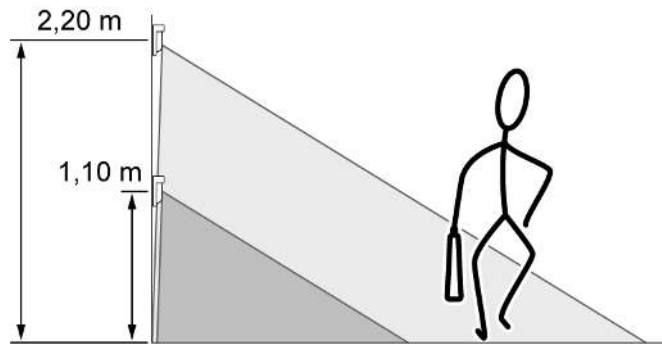


图像 4: 切向运动方向作用范围, 运动探测器顶盖 5379 ..

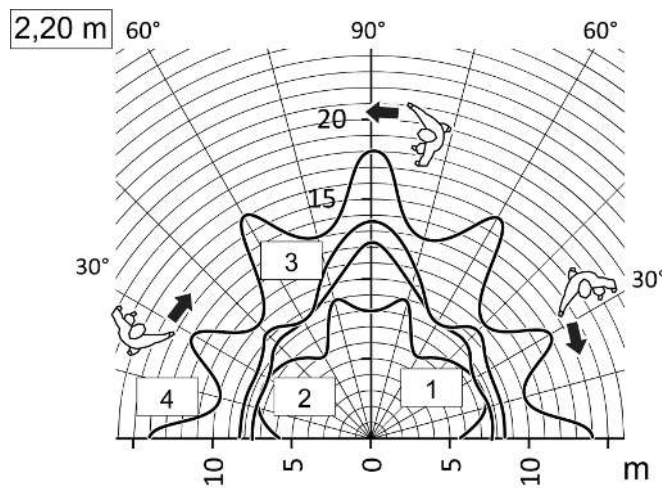


图像 5: 径向运动方向作用范围，运动探测器顶盖 5379 ..

运动探测器面板 2.20 m 探测区和作用范围



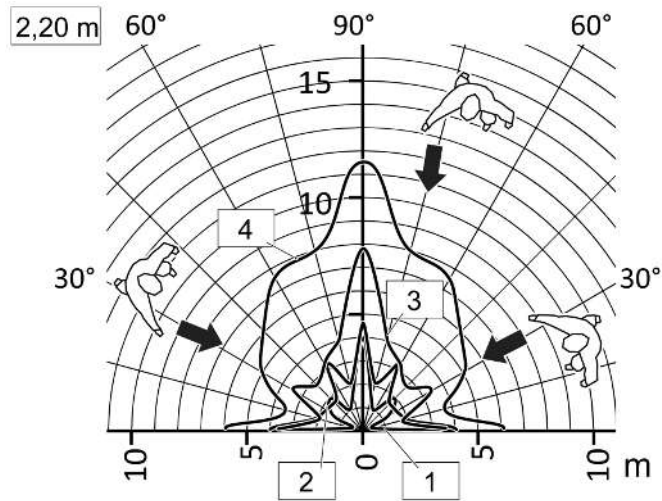
图像 6: 运动探测器面板 2.20 m 探测区和安装高度



图像 7: 运动探测器面板 2.20 m 切向运动方向的作用范围，安装高度 2.20 m

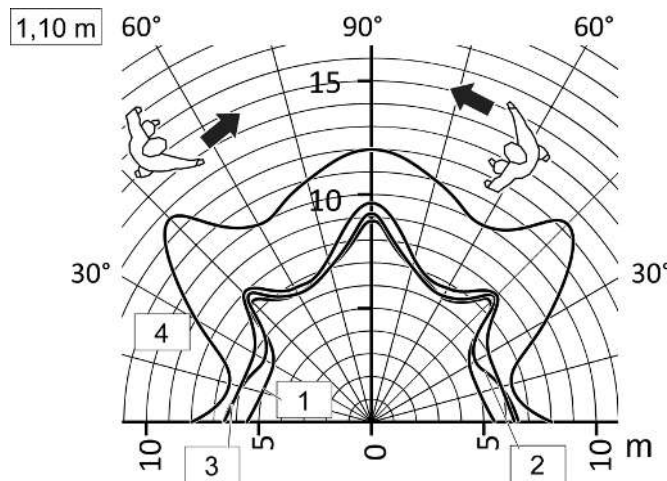
- 1 25% 灵敏度
- 2 50% 灵敏度
- 3 75% 灵敏度
- 4 100% 灵敏度





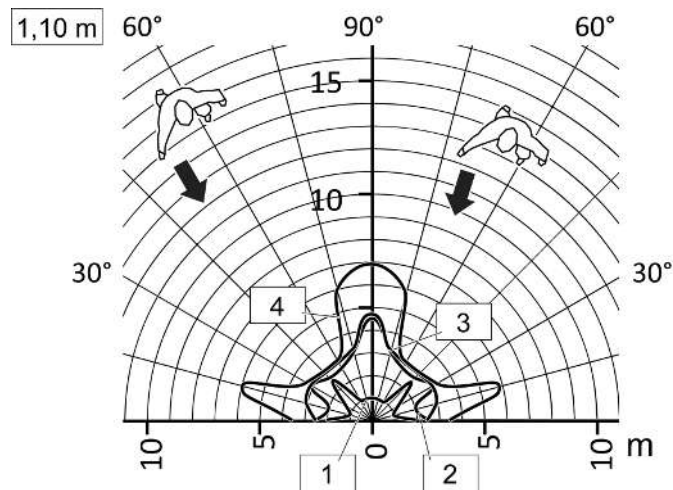
图像 8: 运动探测器面板 2.20 m 径向运动方向的作用范围，安装高度 2.20 m

- 1 25% 灵敏度
- 2 50% 灵敏度
- 3 75% 灵敏度
- 4 100% 灵敏度



图像 9: 运动探测器面板 2.20 m 切向运动方向的作用范围，安装高度 1.10 m

- 1 25% 灵敏度
- 2 50% 灵敏度
- 3 75% 灵敏度
- 4 100% 灵敏度



图像 10: 运动探测器面板 2.20 m 径向运动方向的作用范围，安装高度 1.10 m

- 1 25% 灵敏度
- 2 50% 灵敏度
- 3 75% 灵敏度
- 4 100% 灵敏度

### 选择安装地点

- 选择无振动的安装地点。振动可能导致意外开关。
- 为了获得最佳作用范围，选择与运动方向相切的安装地点。
- 避开探测区域内的热源，如加热器、通风口或空调出口、复印机、打印机、咖啡机、通风门洞、动物等。

### 安装面板

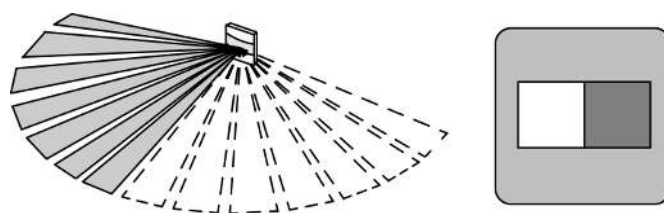
- 按规定连接并安装暗装式内芯（参见暗装式内芯说明）。
- 在暗装式内芯上插入带保护架的面板。

### 扩展探测区

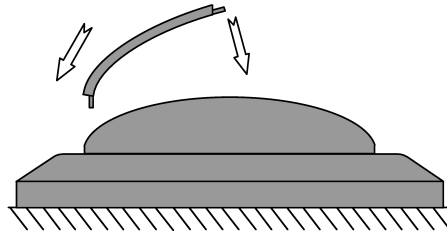
若要扩大探测区，将三线分机与运动探测器顶盖相连。主机评估分机信号并接通照明。

### 限制探测范围，运动探测器顶盖1.10 m

可以用隔板限制探测范围（看照片 11）和（看照片 12）。



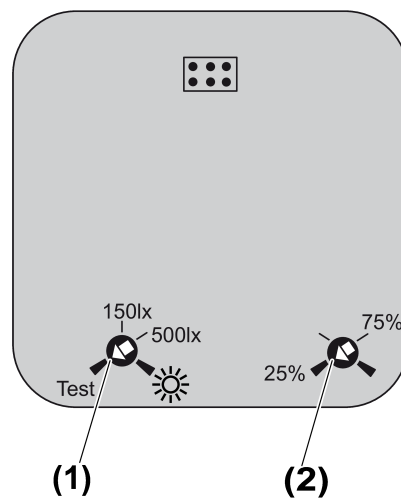
图像 11: 限制探测范围，运动探测器顶盖1.10 m



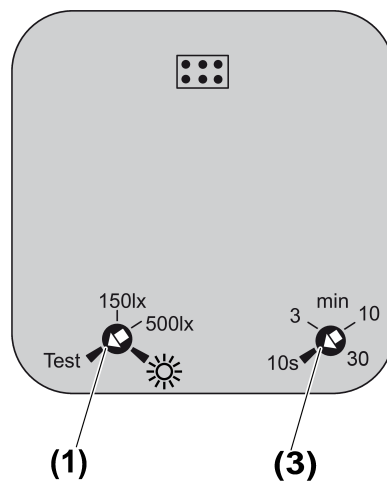
图像 12: 安装挡光板 90°

## 4.2 调试

进行设置



图像 13: 调节器，运动探测器，订货号 5373 ...、5375 ..



图像 14: 调节器，运动探测器，订货号 5379 ..

亮度阈值和灵敏度或滞后时间调节器位于运动探测器顶盖背面。

## 设置亮度阈值

在主机和所有分机的面板上设置亮度阈值。在主机和分机上可以设置不同的值。亮度阈值有 4 个定义的值。在设置 ☀ 时，运动探测器的工作与亮度无关（日间运行）。设置 **150lx** 适用于楼梯间，符合 DIN EN12464-1, 2003-3。

- 旋转调节器 (1) (看照片 13)、(看照片 14)。

## 设置灵敏度，订货号 5373 ..、5375 ..

为了最大限度地减少错误开关，灵敏度可以分 4 个等级进行设置。

- 旋转调节器 (2) (看照片 13)。

## 设置滞后时间，订货号 5379 ..

在主机上设置滞后时间。

- 旋转调节器 (3) (看照片 14)。

## 测试探测区域

- 进行测试设置。为此将调节器 (1) 旋转到 **Test** (看照片 13)、(看照片 14)。

运动探测器的工作与亮度无关，当识别到运动时开启约 **1 秒**。灵敏度设置保持不变。

## 5 技术数据

环境温度	-20 ... +45 °C 时
仓储/运输温度	-25 ... +70 °C 时
防护等级	
系统 55, Gira E22, Flächenschalter (F100)	IP20
TX44	IP44
亮度设置	约 5 ... 1000 lx 和日间运行
灵敏度	
订货号 5373 ..、5375 ..	25, 50, 75, 100%
滞后时间	
订货号 5373 ..、5375 ..	约 2 min
订货号 5379 ..	约 10 s ... 30 min
安装高度	
订货号 5373 ..、5379 ..	1.10 m

订货号 5375 ..

1.10 m / 2.20 m

探测角

180°

## 6 出现问题时提供的帮助

### 运动探测器不开启

原因 1: 环境亮度大于设置的亮度阈值。  
设置亮度值（参见“调试”一章）。

原因 2: 运动探测器未识别到运动。  
检查探测区域是否有障碍物。

### 运动探测器在无运动时开启

原因: 运动探测器识别到运动。  
注意探测区域内是否有热源，如加热器、通风装置、空调。

### 即使有运动，运动探测器也关闭

原因: 环境光线足够亮，超过关闭阈值。  
开启运动探测器。

### 运动探测器在滞后时间结束后不关闭

原因: 运动探测器不断识别到运动。  
注意探测区域内是否有热源，如加热器、通风装置、空调。

## 7 保修

在法律规定范围内通过专业商店提供保修。请将有问题的设备连同一份故障说明交给或寄给（免付邮资）对您负责的销售商（专业商店/安装公司/电器专业商店）。这些销售商会将设备转交给 Gira Service Center。

**Gira**  
**Giersiepen GmbH & Co. KG**  
Elektro-Installations-  
Systeme

Industriegebiet Mermbach  
Dahlienstraße  
42477 Radevormwald

Postfach 12 20  
42461 Radevormwald

Deutschland

Tel +49(0)21 95 - 602-0

Fax +49(0)21 95 - 602-191

[www.gira.de](http://www.gira.de)

[info@gira.de](mailto:info@gira.de)