

Manual de instruções

Encaixe de detetor de movimento 1,10 m Standard
N.º enc. 5373 ..

Encaixe de detetor de movimento 1,10 m Standard
N.º enc. 5379 ..

Encaixe de detetor de movimento 2,20 m Standard
N.º enc. 5375 ..



Índice

1	Indicações de segurança.....	3
2	Utilização correta.....	3
3	Operação.....	4
4	Informações para eletricitas especializados.....	6
4.1	Montagem e ligação elétrica.....	6
4.2	Colocação em funcionamento.....	12
5	Dados técnicos.....	13
6	Ajuda em caso de problemas.....	13
7	Garantia.....	14

1 Indicações de segurança



A montagem e a ligação de aparelhos elétricos apenas devem ser realizadas por eletricitistas especializados.

Risco de ferimentos graves, incêndio ou danos materiais. Ler e respeitar as instruções na totalidade.

Perigo devido a choque elétrico. Desligar antes de realizar trabalhos no aparelho ou carga. Aqui ter em consideração todos disjuntores que fornecem tensões perigosas ao aparelho ou à carga.

Perigo devido a choque elétrico. O aparelho não é adequado para ser desligado da rede porque, dependendo do encaixe utilizado, existe potencial de rede na carga, mesmo com o aparelho desligado. Desligar antes de realizar trabalhos no aparelho ou carga. Para tal, desligar todos os disjuntores respetivos.

Não carregue na janela de sensor. Dispositivo pode ser danificado.

O dispositivo não é apropriado para aplicação na técnica de alarme de intrusão ou técnica de alarme.

Este manual de instruções é parte integrante do produto e deve ficar na posse do cliente.

2 Utilização correta

- Comutação automática da iluminação, em função do movimento térmico e luminosidade ambiente
- Operação com encaixe embutido para comutação ou regulação de luminosidade ou ramal de 3 fios
- Montagem na parede em encaixe embutido

Características do produto

- Extensão da área de deteção em combinação com ramal de 3 fios
- Operação com ramal de 2 ou 3 fios, ramal rotativo ou botão
- Ligação com luminosidade ajustada por último ou luminosidade de ligação memorizada com encaixe de regulação de luminosidade
- Luminosidade de ligação através de ramal continuamente memorizável com encaixe de regulação de luminosidade
- Luz regulável através de ramal de luminosidade com encaixe de regulação de luminosidade

N.º de art. 5373 .., 5375 ..

- Tempo de funcionamento por inércia fixo
- Sensibilidade ajustável
- Limiar de luminosidade ajustável

N.º de art. 5379 ..

- Sensibilidade fixa

- Tempo de funcionamento por inércia ajustável
- Limiar de luminosidade ajustável

Detetor de movimento 1,10 m

- Obturador para restrição da área de deteção

Modo automático

O aparelho deteta movimentos térmicos de pessoas, animais ou objetos.

- A luz liga quando o campo de deteção é acedido e o limiar de luminosidade ajustado não foi alcançado.
- O tempo de funcionamento por inércia reinicia com cada movimento detetado.
- A luz desliga é desligada, se não for detetado movimento na área de deteção e o tempo de funcionamento por inércia tiver terminado ou se a luz ambiente for luminosa o suficiente e o tempo de funcionamento por inércia tiver terminado.

Após a desativação, de modo a prevenir a ligação através de uma lâmpada de arrefecimento, não é avaliado qualquer sinal de movimento durante um curto período de bloqueio. Para manter o período de tempo o mais curto possível, o detetor de movimento adapta-se às condições ambientais.

Procedimento após falha de tensão de rede

Após o retorno da tensão de rede, o aparelho executa um autoteste durante um período máx. de 60 segundos. Após a conclusão do autoteste, o aparelho está operacional.

Durante o autoteste vigora:

- A carga está ligada.
- Os movimentos não são detetados

3 Operação

Requisito: um ramal de 2 ou 3 fios com acessório do botão ou um botão está ligado.

É possível combinar vários ramos. A operação com o ramal do regulador de luminosidade rotativo está descrita no respetivo manual.

Ligar a luz pela duração do tempo de funcionamento por inércia

- Premir o acessório ou botão por um período inferior a 0,4 segundos.

A luz liga-se independentemente da luminosidade e do movimento. Os movimentos são avaliados independentemente da luminosidade e prolongam o tempo de funcionamento por inércia.

- i** Se o acessório do botão ou o botão for premido novamente enquanto está ligado, o tempo de funcionamento por inércia reinicia. Em conjunto com um encaixe de regulação de luminosidade, é comutado novamente para a luminosidade de ligação.

Regular a luminosidade

Apenas em conjunto com uma unidade principal com um encaixe de regulação de luminosidade.

- Premir o acessório do botão em cima ou em baixo ou o botão por um período superior a 0,4 segundos. A luz torna-se mais luminosa ou mais escura até ao respetivo valor final.

- i** Botão: a cada nova pressão prolongada muda o sentido de regulação da luminosidade.

Memorizar luminosidade de ligação

Apenas em conjunto com uma unidade principal com um encaixe de regulação de luminosidade.

No estado de entrega está ajustada a luminosidade máxima como luminosidade de ligação.

- Ajustar a luz para a luminosidade pretendida.
- Premir a superfície total do acessório do botão por um período superior a 4 segundos.

A luminosidade de ligação está memorizada. Para confirmação, a luz desliga-se brevemente e volta a ligar.

- i** Com um botão não é possível memorizar a luminosidade de ligação.

Eliminar luminosidade de ligação

Apenas em conjunto com uma unidade principal com um encaixe de regulação de luminosidade.

- Premir brevemente o acessório do botão: a luz liga com a luminosidade de ligação memorizada.
- Premir a superfície total do acessório do botão por um período superior a 4 segundos.

A luminosidade de ligação foi eliminada. O encaixe de regulação de luminosidade liga-se aquando da ligação do último valor de luminosidade ajustado. Para confirmação, a luz desliga-se brevemente e volta a ligar.

- i** Com um botão não é possível eliminar a luminosidade de ligação.

4 Informações para eletricitistas especializados



PERIGO!

Choque elétrico por contacto com peças condutoras de tensão.

Um choque elétrico pode originar morte.

Desligar antes de realizar trabalhos no aparelho ou carga. Para tal, desligue todos os disjuntores respetivos, proteja-os contra serem ligados novamente e verifique se estão livres de tensão. Cobrir as peças condutoras de tensão adjacentes.

4.1 Montagem e ligação elétrica

Deteção de movimento

A deteção de fontes de calor através de um detetor de movimento e, deste modo, o tamanho do campo de deteção são influenciados:

Pela geometria do campo de deteção, altura de montagem e sensibilidade ajustada (Ver imagem 1) até (Ver imagem 10)

Direção do movimento: na passagem tangencial do detetor de movimento gera-se normalmente um sinal térmico, que pode ser facilmente avaliado. Nos movimentos realizados radialmente em direção ao sensor, o sinal térmico é mais fraco e mais difícil de avaliar e, portanto, o alcance é menor.

- i** As seguintes indicações relativas ao tamanho do campo de deteção são valores de referência fixos. Podem surgir desvios, em função da área de montagem e da intensidade do movimento térmico.

Campo de deteção e alcance do acessório do detetor de movimento 1,10 m

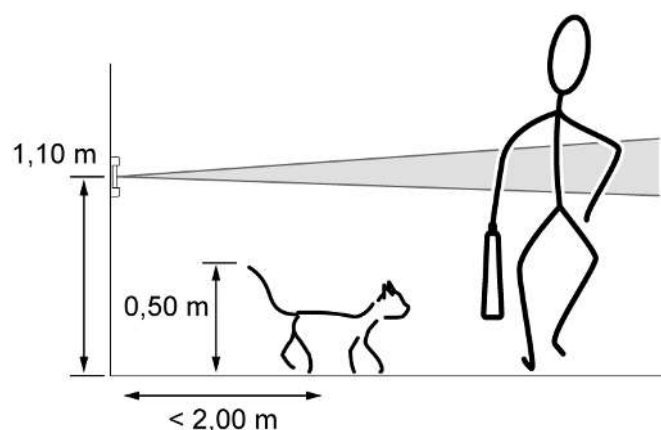


Imagem 1: Campo de deteção e altura de montagem do acessório do detetor de movimento 1,10 m

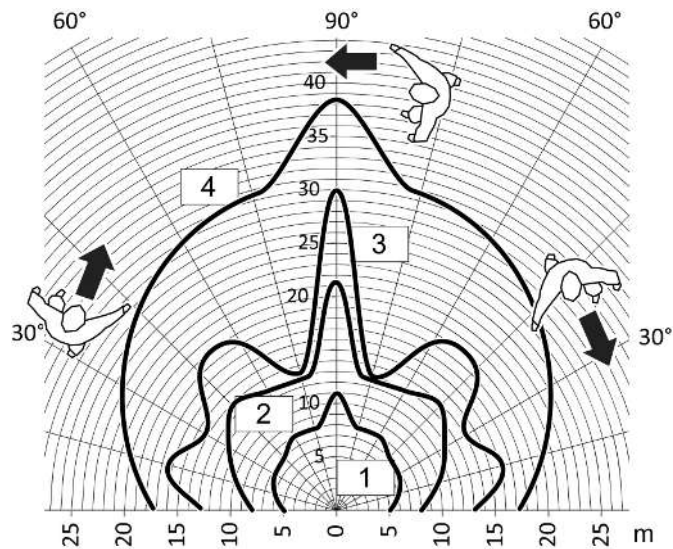


Imagem 2: Alcance com sentido de movimento tangencial do acessório do detetor de movimento 5373 ..

- 1 25% de sensibilidade
- 2 50% de sensibilidade
- 3 75% de sensibilidade
- 4 100% de sensibilidade

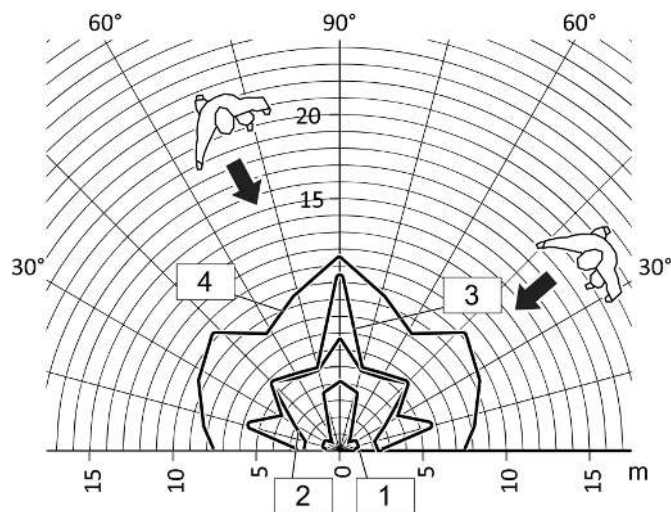


Imagem 3: Alcance com sentido de movimento radial do acessório do detetor de movimento 5373 ..

- 1 25% de sensibilidade
- 2 50% de sensibilidade
- 3 75% de sensibilidade
- 4 100% de sensibilidade

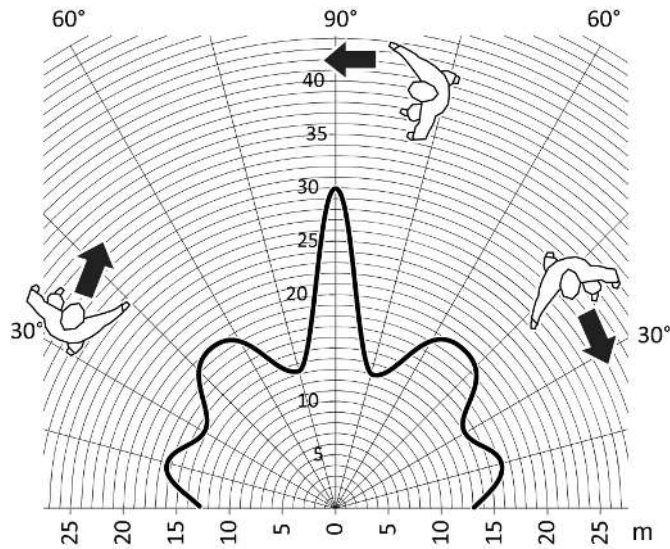


Imagem 4: Alcance com sentido de movimento tangencial do acessório do detetor de movimento 5379 ..

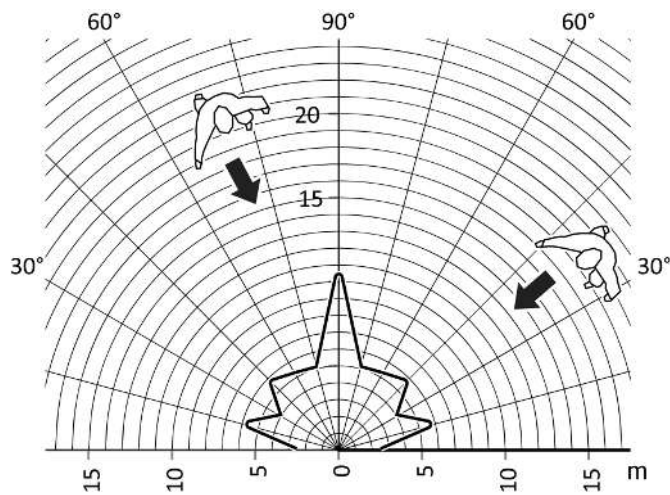


Imagem 5: Alcance com sentido de movimento radial do acessório do detetor de movimento 5379 ..

Campo de deteção e alcance do acessório do detetor de movimento 2,20 m

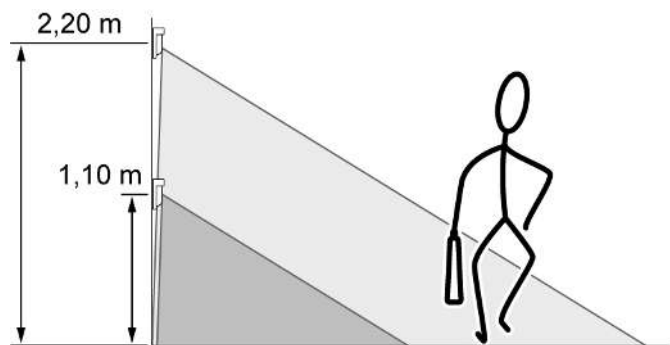


Imagem 6: Campo de deteção e altura de montagem do acessório do detetor de movimento 2,20 m

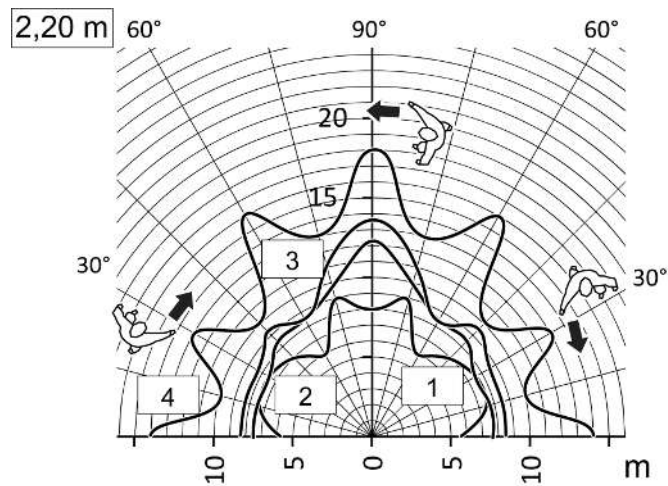


Imagem 7: Alcance com sentido de movimento tangencial do acessório do detetor de movimento 2,20 m, altura de montagem 2,20 m

- 1 25% de sensibilidade
- 2 50% de sensibilidade
- 3 75% de sensibilidade
- 4 100% de sensibilidade

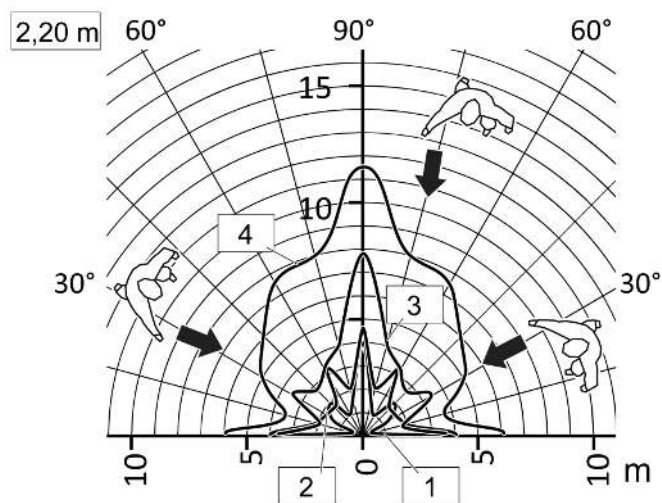


Imagem 8: Alcance com sentido de movimento radial do acessório do detetor de movimento 2,20 m, altura de montagem 2,20 m

- 1 25% de sensibilidade
- 2 50% de sensibilidade
- 3 75% de sensibilidade
- 4 100% de sensibilidade

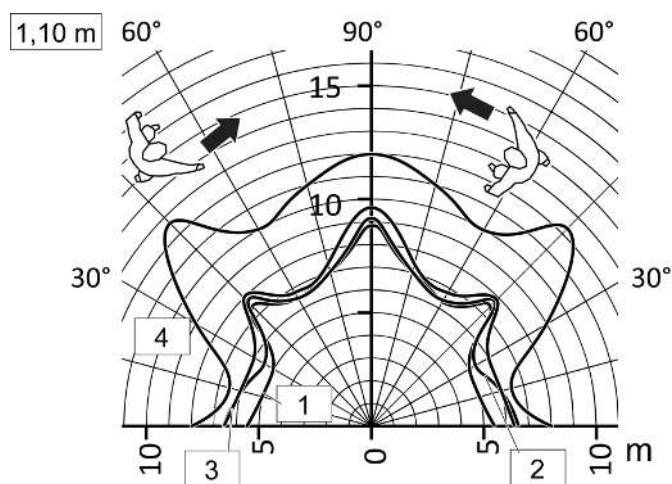


Imagem 9: Alcance com sentido de movimento tangencial do acessório do detetor de movimento 2,20 m, altura de montagem 1,10 m

- 1 25% de sensibilidade
- 2 50% de sensibilidade
- 3 75% de sensibilidade
- 4 100% de sensibilidade

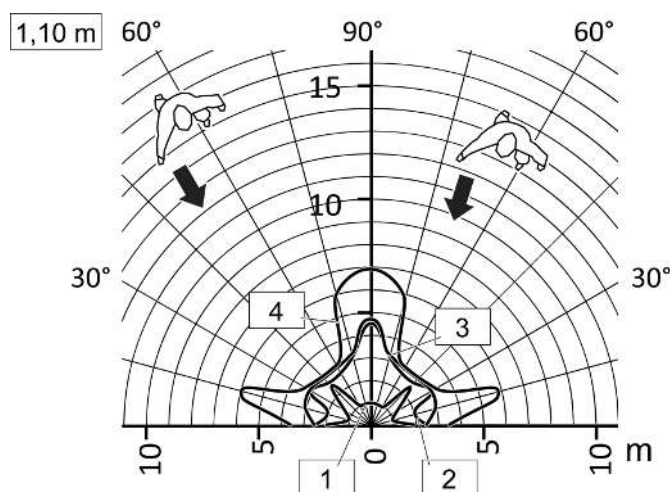


Imagem 10: Alcance com sentido de movimento radial do acessório do detetor de movimento 2,20 m, altura de montagem 1,10 m

- 1 25% de sensibilidade
- 2 50% de sensibilidade
- 3 75% de sensibilidade
- 4 100% de sensibilidade

Selecionar local de montagem

- Selecionar local de montagem sem vibrações. As vibrações podem levar a ativações não desejadas.
- Para um alcance otimizado, selecionar o local de montagem tangencial à direção do movimento.

- Evitar fontes de calor no campo de detecção, tais como aquecimentos, aberturas de ventilação ou de ares condicionados, fotocopiadoras, impressoras, máquinas de café, vãos de porta atravessados por correntes de ar, animais, etc.

Montagem do acessório

- Ligar e montar corretamente o encaixe embutido (ver manual do encaixe embutido).
- Inserir o acessório na armação de cobertura no encaixe embutido.

Alargamento do campo de detecção

Para alargar o campo de detecção, ligue o ramal de 3 fios ao acessório do detetor de movimento. A unidade principal avalia os sinais do ramal e liga a iluminação.

Limitar área de detecção do acessório do detetor de movimento 1,10 m

O campo de detecção pode ser limitado por meio de um obturador (Ver imagem 11) e (Ver imagem 12).

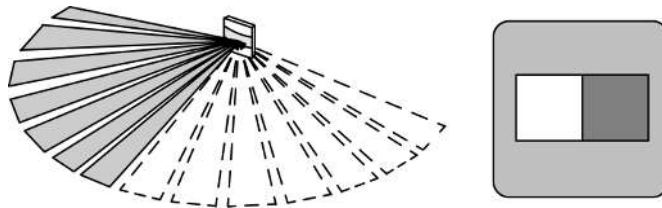


Imagem 11: Limitar área de detecção do acessório do detetor de movimento 1,10 m

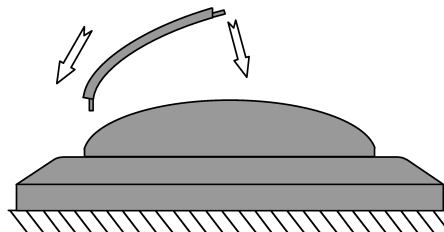


Imagem 12: Montar o obturador de cobertura 90°

4.2 Colocação em funcionamento

Efetuar os ajustes

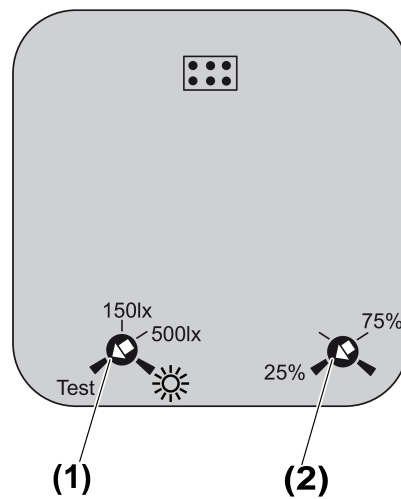


Imagem 13: Ajustador do detetor de movimento, n.º de art. 5373 .., 5375 ..

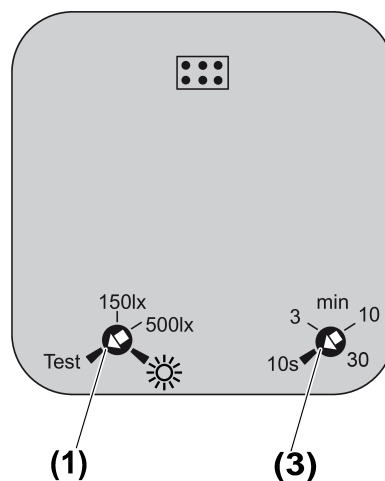


Imagem 14: Ajustador do detetor de movimento, n.º de art. 5379 ..

Os ajustadores para o limiar de luminosidade e para a sensibilidade ou o tempo de funcionamento por inércia encontram-se na parte traseira do acessório do detetor de movimento.

Ajustar o limiar de luminosidade

Ajustar o limiar de luminosidade nos acessórios da unidade principal e de todos os ramais. A unidade principal e os ramais podem ser ajustados em valores diferentes. Existem 4 valores definidos para o limiar de luminosidade. No ajuste ☀ o detetor de movimento funciona independentemente da luminosidade (operação diurna). Ajuste **150lx** para escadas em conformidade com a DIN EN12464-1, 2003-3.

- Rodar o ajustador (1) (Ver imagem 13), (Ver imagem 14).

Ajustar a sensibilidade, n.º de art. 5373 .., 5375 ..

Para minimizar comutações erróneas, a sensibilidade pode ser ajustada em 4 níveis.

- Rodar o ajustador (2) (Ver imagem 13).

Ajustar o tempo de funcionamento por inércia, n.º de art. 5379 ..

Ajustar o tempo de funcionamento por inércia no ponto principal.

- Rodar o ajustador (3) (Ver imagem 14).

Testar área de deteção

- Efetuar os ajustes de teste. Para isso, rodar o ajustador (1) para **Test** (Ver imagem 13), (Ver imagem 14).

O detetor de movimento funciona independentemente da luminosidade e liga em caso de deteção de movimento por aprox. 1 segundo. Mantem-se o ajuste da sensibilidade.

5 Dados técnicos

Temperatura ambiente	-20 ... +45 °C
Temperatura de armazenamento/transporte	-25 ... +70 °C
Grau de proteção	
System 55, Gira E22, Flächenschalter (F100)	IP20
TX44	IP44
Ajuste de luminosidade	aprox. 5 ... 1000 lx e operação diurna
Sensibilidade	
N.º de art. 5373 .., 5375 ..	25, 50, 75, 100%
Tempo de funcionamento por inércia	
N.º de art. 5373 .., 5375 ..	aprox. 2 min
N.º de art. 5379 ..	aprox. 10 s ... 30 min
Altura de montagem	
N.º de art. 5373 .., 5379 ..	1,10 m
N.º de art. 5375 ..	1,10 m / 2,20 m
Ângulo de deteção	180°

6 Ajuda em caso de problemas

O detetor de movimento não liga

Causa 1: a luminosidade ambiente é maior do que o limiar de luminosidade ajustado.

Ajustar o valor de luminosidade (ver capítulo Colocação em funcionamento).

Causa 2: o detetor de movimento não deteta movimentos.

Verificar o campo de deteção quanto a obstáculos.

O detetor de movimento liga sem a presença de movimento

Causa: o detetor de movimento deteta movimentos.

Tenha em atenção fontes de calor no campo de deteção, por ex. aquecimentos, sistemas de ventilação, ar condicionado.

O detetor de movimento desliga não obstante da presença de movimento

Causa: a luz ambiente é luminosa o suficiente, o limiar de desativação é excedido.

Ligar o detetor de movimento.

O detetor de movimento não desliga após o termo do tempo de funcionamento por inércia

Causa: o detetor de movimento deteta movimentos contínuos.

Tenha em atenção fontes de calor no campo de deteção, por ex. aquecimentos, sistemas de ventilação, ar condicionado.

7 Garantia

A garantia é prestada no âmbito das disposições legais para o comércio especializado. Por favor, entregue ou remeta os aparelhos defeituosos, sem despesas de envio e incluindo uma descrição da avaria, ao vendedor responsável por si (comércio especializado/empresa instaladora/comércio especializado de artigos elétricos). Estes encaminharão os aparelhos para o Gira Service Center.

Gira
Giersiepen GmbH & Co. KG
Elektro-Installations-
Systeme

Industriegebiet Mermbach
Dahlienstraße
42477 Radevormwald

Postfach 12 20
42461 Radevormwald

Deutschland

Tel +49(0)21 95 - 602-0
Fax +49(0)21 95 - 602-191

www.gira.de
info@gira.de