

百叶窗和定时器BT

订货号 : 5367 ..

操作加装件BT

订货号 : 5368 ..

使用说明

1 安全指南



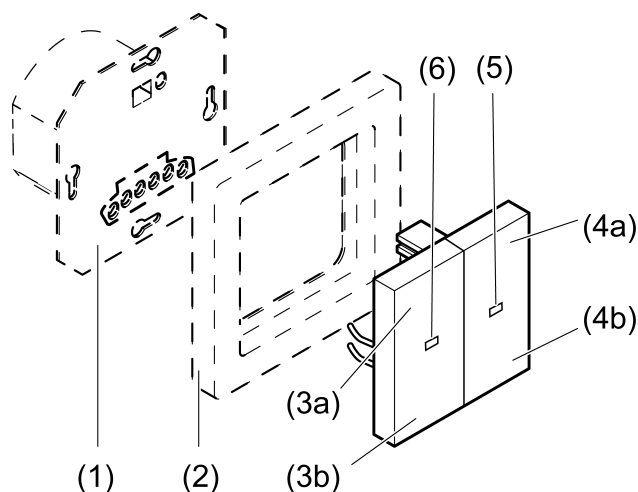
电气设备的安装和连接只允许由电气专业人员执行。

可能引发严重伤害、火灾或财物损失。请完整阅读并遵守操作说明。

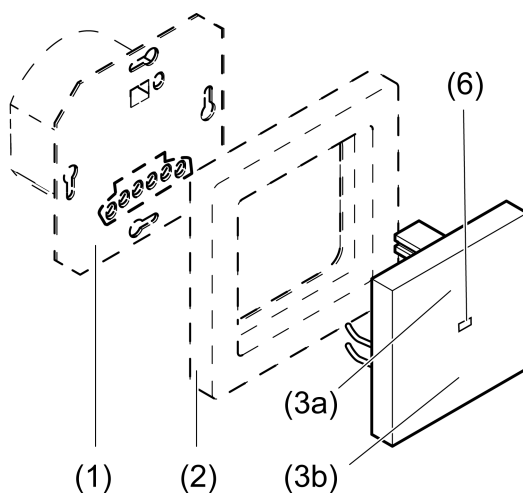
电击危险。在对设备或负载施工前先安全断开。对此需注意为设备或负载供应危险电压的所有线路保护开关。

该说明书属于产品的组成部分，必须由最终用户妥善保管。

2 设备结构



图像 1: 2 路顶盖



图像 2: 1 路顶盖

- (1) 插件
- (2) 保护架
- (3a) 悬挂物向上 / 灯已开, 调亮
- (3b) 悬挂物向下 / 灯已关, 调暗
- (4a) 禁用功能
- (4b) 激活蓝牙连接,
激活 / 禁用自动运行模式
- (5) 功能 LED
- (6) 状态 LED

LED 显示

绿色 = 控制悬挂物 / 灯已开
 红色 = 禁用功能激活
 红色闪烁 = 故障信息或重置
 橙色 = 自动模式禁用 (仅 2 路顶盖)
 蓝色 = 蓝牙连接激活
 蓝色闪烁 = 蓝牙连接模式激活
 蓝色闪烁三次 = 时间未设置

LED 显示优先级:

- 红色 LED 早于绿色或橙色 LED
- 蓝色 LED 早于红色 LED

3 功能

正常应用

- 手动操作以及定时操控百叶窗、卷帘、遮阳篷、照明或风扇
- 使用移动终端 (智能手机或平板电脑) 上带 APP 的蓝牙操作和编程
- 在切换插件、调暗插件或百叶窗插件上或系统 3000 的三线分机上运行

产品特性

功能直接在顶盖使用

- 操作悬挂物和照明
- 激活 / 关闭禁用功能 (仅 2 路顶盖)
- 激活 / 禁用自动运行模式 (仅 2 路顶盖)
- 可保存悬挂物的运行时间和通风位置
- 可保存接通亮度或在暗处使用使接通最后设置的亮度
- 激活 / 禁用夜间模式 (仅 2 路顶盖)

通过蓝色 App 的功能

- 通过状态反馈信息操作悬挂物和照明
- 显示悬挂位置、调暗位置或切换状态
- 编程最多 40 个自定义开馆时间
- 对于每个开关时间, 可以保存百叶窗和叶片位置或接通值和调暗值
- 可以将开关时间复制到其它设备
- 日出或日落开关过程 (天文功能)
- 确定位置后的天文时间
- 可为各开馆时间设置天文时间推移
- 自动切换夏令时/冬令时, 可关闭
- 随机函数
- 禁用功能 (仅 1 路顶盖)
- 夜间模式 (仅 1 路顶盖)
- 与智能手机连接时自动更新日期和时间

百叶窗和定时器BT, 操作加装件BT

- 代码查询用于保护时间程序和配置
- 保存通风位置、悬挂时间、叶片切换时间和换向时的切换时间
- 使用百叶窗时可以切换至间歇运行
- 暗处使用时的最大亮度和最小亮度可调节
- 通过可选的亮度传感器可以实现遮阳和调暗功能

切断电源后的状态

低于备用功率时断电

- 全部数据和设置保留
- 已错过的开关时间不会追究

超过备用功率时断电

- 蓝色 LED 重复闪烁三次，直到与 App 连接时时间自动更新。
- 不执行开关过程
- 开关时间保留

出厂设置

- 百叶窗插件上的切换时间：

↑ 07:00, 周一到周四

↓ 21:00, 周一到周四

↑ 07:00, 周五

↓ 21:30, 周五

↑ 09:00, 周六

↓ 21:30, 周六

↑ 09:00, 周日

↓ 21:00, 周日

天文功能禁用

- 自动切换夏令时/冬令时功能激活

i 切换/调暗运行模式下，不存在任何切换时间。

4 调试**App 安装在移动终端上**

通过 App 操作的前提条件是移动终端带有 Android 系统或 iOS 系统的蓝牙接口。

- 从 iTunes App Store (iOS) 或 Google Play Store (Android) 下载并安装 Gira System 3000 App。

通过蓝牙连接移动终端

前提条件：必须连接并关闭顶盖。将顶盖置于插件上，移动终端位于顶盖附近。

- 激活连接模式：

2 路顶盖：按下 (4b) 按键 **4 秒钟**以上。

1 路顶盖：在关闭负载的情况下，按住按钮 (3a) 和 (3b) **4秒钟**以上。

蓝色 LED 缓慢闪烁红光。连接模式激活一分钟。

- 启动 Gira **系统 3000 App** 并搜索需要连接的设备。

App 中显示顶盖 **"Gira Timer"**。

- 进行连接。

成功连接后自动退出连接模式。蓝色 LED 亮起，确定激活连接。

i 最多可以有 8 个移动终端与顶盖连接。连接 9 个设备时，删除最长时间未使用的设备。

i 为了使悬挂物在百叶窗上进行定位行驶，可以在编程后向上部终端位置进行基准运行。应停止基准运行。

5 操作百叶窗和卷门

可以通过蓝牙 App 进行所有设置和操作。

移动悬挂物

- 按下 (3a) 或 (3b) 按键一秒钟以上。
悬挂物沿所需方向移动至终端位置或再次按下按键停止移动。
- ❗ 如果已保存通风位置, 则悬挂物从上方终端位置下移至通风位置后停止 (参见保存通风位置)。

调节叶片

- 按下 (3a) 或 (3b) 按键一秒钟以内。

保存悬挂时间

为进行定位行驶, 必须首先保存悬挂时间。

要保存悬挂时间, 必须将百叶窗移至上方终端位置, 且状态 LED (6) 必须自动熄灭。

- 在上方终端位置按下 (3b) 按键一秒钟以上。
悬挂物沿下方终端位置方向移动。
- 按住按键 (3a) 和 (3b)。
悬挂物停止, 4 秒钟后继续移动。
- 如果悬挂物达到下部终端位置, 松开按键并 4 秒钟内按下按键 (3b)。
保存运行时间。悬挂物移回至上方终端位置。

保存通风位置

要保存通风位置, 必须将百叶窗移至上方终端位置, 且状态 LED (6) 必须自动熄灭。

- 在上方终端位置按下 (3b) 按键一秒钟以上。
悬挂物沿下方终端位置方向移动。
- 按住按键 (3a) 和 (3b)。
悬挂物停止, 4 秒钟后继续移动。
- 如果已达到所需通风位置, 松开按键并在 4 秒钟内按下 (3a) 按键。
通风位置已保存。悬挂物移回至上方终端位置。

- ❗ 新保存的通风位置将覆盖旧值。

6 操作照明

可以通过蓝牙 App 进行所有设置和操作。

开关灯

- 短下按键 (3a) 或 (3b) 少于 0.4 秒。
- ❗ 通过调暗插件将灯设置为最后设置的亮度或保存的亮度。

以最小亮度打开灯

- 按下 (3b) 按键 .4 秒钟以上。

设置亮度

- 长按按键 (3a) 或 (3b) 超过 .4 秒。

保存开启亮度

- 设置亮度
- 按下 (3a) 和 (3b) 按键 4 秒钟以上。

开启亮度已保存。灯短暂熄灭又重新亮起即为按下。

删除接通亮度

- 短按按键 (3)：灯以保存的开启亮度亮起。
- 按下 (3a) 和 (3b) 按键 **4 秒钟**以上。
已删除接通亮度。
达到最后设置的亮度值时接通。灯短暂熄灭又重新亮起即为按下。

7 激活功能

激活 / 禁用自动运行模式 (仅 2 路顶盖)

- 短按按键 (4b)。
如果自动运行模式禁用，能 LED (5) 亮橙色。不执行保存的行驶时间。

激活 / 关闭禁用功能 (仅 2 路顶盖)

禁用功能可锁定扩展操作以及通过 App 操作并禁用自动模式。但仍可使用 (3a) 和 (3b) 按键进行手动操作。

i 操作百叶窗时，“向上”（风力报警）方向的扩展操作功能仍然可用。

- 按下 (4a) 按键 **4 秒钟**以上。
激活或关闭禁用功能
禁用功能激活时，功能 LED (5) 将亮红色。

i 对于 1 路顶盖，可以使用蓝牙应用程序（参数列表）设置锁定功能。禁用功能激活时，LED (6) 将亮红色。

激活 / 禁用夜间模式 (仅 2 路顶盖)

夜间模式下，状态 LED 和功能 LED 不再持续亮起，而是在按键操作后亮 5 秒钟。

- 按下 (4a) 和 (4b) 按键 **4 秒钟**以上。
夜间模式已激活：功能 LED 亮 **3 秒钟**红色。
夜间模式已禁用：功能 LED 亮 **3 秒钟**绿色。

i 对于 1 路顶盖，可以使用蓝牙应用程序（参数列表）设置夜间模式。

设备恢复出厂设置

- 接通电压后的第一个 **2 分钟**期间按下按键 (3a) 和 (3b) 超过 **20 秒钟**，直到红色 LED 快速闪烁。
- 松开按键 (3a) 和 (3b) 并在 **10 秒**内重新短按。
红色状态 LED 缓慢闪烁 **5 秒**。
设备已恢复出厂设置（出厂设置）。蓝色 LED 通过三次闪烁表示未设置时间。
在百叶窗插件上基准运行至上部终端位置。

i **重置为出厂设置后，必须将该设备从 App 中删除。**
对于 iOS 设备，还必须将其从连接的蓝牙设备列表中删除（设置/蓝牙）。否则，无法重新进行连接。

8 电气专业人员信息



危险!

电击导致生命危险

断开设备。遮盖通电部件!

安装设备

已按规定安装和连接好切换插件、调暗插件或百叶窗插件或三线分机（参见相关插件说明）。

- 在插件中插入带保护架的顶盖。
- 开启电源电压

如果状态 LED (6) 重复闪烁三次红色，那么使用其它前顶盖已断开。为了恢复操作，将顶盖插入正确的插件或者长按按键 (3a) 和 (3b) 超过 4 秒钟。



本设备有一个内置电池。使用结束后需按照环保规定对设备和电池进行废弃处理。切勿将设备混入生活垃圾中。环保型废弃处理的相关信息由当地政府机构提供。根据法律规定，最终用户有回收的义务。

9 技术数据

周围温度	-5 ... +45 °C 时
储存/运输温度	-20 ... +70 °C 时
每月走时精度	± 10 s
每次与 App 连接时更新时间。	
备用功率	约 4 h
无线电频率	2.402 ... 2,480 GHz
发送功率	最大。 2.5 mW , 2级
传输范围	常规 10 m
数据符合 DIN EN 60730-1	
工作原理	1.B.S.T
污染程度	2
测量冲击电压	4000 V

10 参数表

通过 App 设置的参数

根据用途，可通过蓝牙 App 更改以下参数。

开关/调暗和百叶窗插件上设置

参数	设置可能， 出厂设置	说明
推移日出时间	+/- 0 ... 120 分钟 出厂设置：0 分钟	天文时间即一个日历年内的日升和日落时间。若要在早晨破晓或天全亮时开关，可以使用此天文时间推移功能。

参数	设置可能, 出厂设置	说明
推移日落时间	+/- 0 ... 120 分钟 出厂设置: 0 分钟	天文时间即一个日历年内的日升和日落时间。若要在傍晚黄昏或天全黑时开关, 可以使用此天文时间推移功能。
设置所在地	通过移动终端的 GPS 功能确定当前位置。	为了使天文时间适应地理位置, 必须激活移动终端的 GPS 功能。每周计算一次本地的天文时间。
时间切换	开、关 出厂设置: 开	激活自动切换夏令时/冬令时功能。
夜间模式	开、关 出厂设置: 关	夜间模式下, 状态 LED 不再持续亮起, 而是在按键操作后亮 5 秒钟。 提示: 参数仅适用于 1 路顶盖。
禁用功能	开、关 出厂设置: 关	禁用功能可锁定扩展操作以及通过 App 操作并禁用自动模式。但仍可使用 (3a) 和 (3b) 按键进行手动操作。 提示: 参数仅适用于 1 路顶盖。

只能在调暗插件上设置

参数	设置可能, 出厂设置	说明
开启亮度	1 ... 100 % 出厂设置: 100 %	短时操作时, 输出切换至设置的接通亮度值。 提示: 若数值大于设置的最大亮度或小于最小亮度, 则以相应极限值接通。
最大调光值	75 ... 100 % 出厂设置: 100 %	确定最大可设置的亮度。
最小调光值	1 ... 67 % 出厂设置: 5 %	确定最小可设置的亮度。

只能在开关插件上设置

参数	设置可能, 出厂设置	说明
关闭警报	开、关 出厂设置: 关	关闭警报功能激活后, 灯不会直接关闭。持续关闭前灯会短暂熄灭 30、20 和 10 秒。关闭警报期间, 接通电报会导致直接接通。关闭电报不能中断时间。

只能在双通道开关插件上设置

参数	设置可能, 出厂设置	说明
激活接通延迟 输出端 2	开、关 出厂设置: 开	接通或关闭输出端 2 的接通延迟。 参数关闭时, 同时接通输出端 2 和输出端 1。
接通延迟, 输出端 2	0 s ... 60 Min 出厂设置: 2 Min	接通输出端 1 后, 如果超出设定时间, 按需接通输出端 2。

参数	设置可能, 出厂设置	说明
关断延迟, 输出端 2	0 s ... 60 Min 出厂设置: 5 Min	关闭输出端 1 后, 如果超出设定时间, 按需关闭输出端 2。

只能在百叶窗插件上设置

参数	设置可能, 出厂设置	说明
运行方式	卷帘 百叶窗 遮帘 出厂设置: 卷帘	卷帘 控制卷帘或遮帘, 此时无需布袋张紧功能。 百叶窗 控制一个卷帘。 遮帘 控制遮帘, 此时需要布袋张紧功能。
移动时间	1 ... 600 秒 出厂设置: 120 s	从上部悬挂物到下部止挡所需的绝对时间。需要位置行驶时, 必须输入。
叶片移位时间	0 ... 10 秒 出厂设置: 0 s	切换百叶窗叶片的绝对时间。为了使用遮阳篷, 可以在此设置布袋张紧时间。
逆向运行	开、关 出厂设置: 关	逆向控制继电器输出。在逆向运行下, 应完全相反地控制继电器输出“向上”和“向下”。例如, 适用于天窗控制。
通风位置悬挂高度	0 ... 100 % 出厂设置: 100 %	关闭后此位置禁止悬挂。仅在卷帘运行模式下显示此参数。
通风位置叶片位置	0 ... 100 % 出厂设置: 100 %	“卷帘”运行模式下的通风位置: 悬挂物移至下方终端位置, 叶片倾斜至此处设置值。

通过选件亮度温度传感器设置

参数	设置可能, 出厂设置	说明
亮度评估	开、关 出厂设置: 关	如果接通了亮度评估并且超过设置的亮度阈值 2 分钟, 执行遮阳。如果亮度超过 15 分钟低于设置的亮度阈值, 禁用遮阳。
亮度阈值	4,000 ... 80.000 Lux 出厂时间: 20.000 Lux	执行遮阳时的亮度阈值
这样操作激活	取决于使用的插件 开关、调暗或移动悬挂物	超过亮度阈值时调出设置值。 例如使用卷帘时, 移至设置的遮阳位置。
这样操作未激活	取决于使用的插件 开关、调暗或移动悬挂物	低于亮度阈值时调出设置值。 例如, 在使用卷帘时设置为移至上方终端位置 (0%)。
温度评估	开、关 出厂设置: 关	如果激活温度评估, 在执行遮阳前检查是否超出设置的温度阈值。超温时, 如果没有超出再执行遮阳。

参数	设置可能, 出厂设置	说明
温度阈值	5 ... 50 °C, 关 出厂设置: 关	根据温度进行遮阳时的温度阈值。
破晓	开、关 出厂设置: 关	破晓接通时, 若超过调暗值, 则执行保存的指令。根据插件调节灯或将悬挂物移至存储位置, 使叶片倾斜。
黄昏	开、关 出厂设置: 关	黄昏接通时, 若低于调暗值, 则执行保存的指令。根据插件调节灯或将悬挂物移至存储位置, 使叶片倾斜。
调暗阈值	5 ... 4.000 Lux 出厂时间: 10 Lux	如果低于设置的调暗阈值超过 4 分钟, 执行调暗。如果亮度提高超过 4 分钟并超过设置的调暗值, 那么禁用调暗功能。提示: 该功能需要亮度/温度传感器。
破晓时的指令	取决于使用的插件 开关、调暗或移动悬挂物	超过调暗阈值时调出设置值。 例如, 在使用卷帘时设置为移至上方终端位置 (0%)。
黄昏时的指令	取决于使用的插件 开关、调暗或移动悬挂物	低于调暗阈值时调出设置值。 例如, 在使用卷帘时设置为移至下方终端位置 (100%)。

11 一致性

Gira Giersiepen GmbH & Co. KG 在此声明, 无线电设备型号编号 5367 .. 和 5368 .. 符合 2014/53/EU 规定。完整的文章编号, 可以在设备上找到。阅读欧盟一致性声明全文请点击下列网址:

www.gira.de/konformitaet

12 保修

在法律规定范围内通过特别贸易进行保修。请您移交或免邮寄故障设备和一份故障说明给有关销售商 (特别贸易/安装公司/电子特别贸易)。这些人转交该设备给Gira Service Center。

Gira
Giersiepen GmbH & Co. KG
Elektro-Installations-
Systeme

Industriegebiet Mermbach
Dahlienstraße
42477 Radevormwald

Postfach 12 20
42461 Radevormwald

Deutschland

Tel +49(0)21 95 - 602-0
Fax +49(0)21 95 - 602-191

www.gira.de
info@gira.de