

**Mobile Gate**

Best. nr. : 5305 00

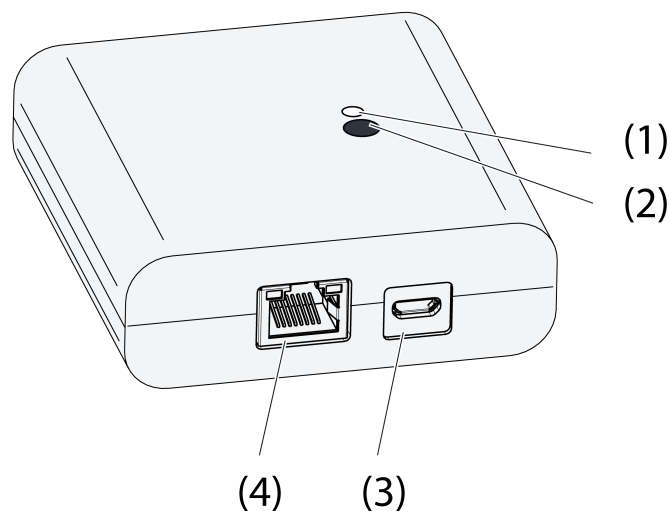
**Bedieningshandleiding****1 Veiligheidsinstructies**

Elektrische apparaten mogen alleen door een elektromonteur worden gemon- teerd en aangesloten.

Ernstig letsel, brand of materiële schade mogelijk. Handleiding volledig doorlezen en aanhouden.

De radio-overdracht verloopt via een niet exclusieve overdrachtsroute en is daarom niet geschikt voor toepassingen op het gebied van de veiligheidstechniek, zoals bijv. nood- stop of noodoproep.

Deze handleiding is onderdeel van het product en moet door de eindklant worden bewaard.

**2 Constructie apparaat**

Afbeelding 1: Gateway

- (1) Status-LED
- (2) Knop **Update/Prog.**
- (3) USB-aansluiting voor voedingsspanning
- (4) Ethernet-aansluiting

**3 Functie****Juridische kennisgeving**

Dit product bevat Open Source softwarecomponenten waarop de voorwaarden van auteurs- rechtberichten e/of licentieovereenkomsten van derden van toepassing zijn. Raadpleeg de bij- gevoegde "Licentie-informatie" voor de details.

**Bedoeld gebruik**

- Gateway voor de bediening van eNet schakel-, dim- en jaloezie-actoren via tablet-PC of smartphone
- Bedrijf met USB-voedingsspanning

- Bedrijf met WLAN-router of accesspoint, die DHCP (Dynamic Host Configuration Protocol) ondersteunen, of met vast IP-adres
- Gebruik binnenshuis

#### Producteigenschappen

- Tot maximaal 5 tablet-PC's of smartphones kunnen tegelijkertijd met de gateway verbonden zijn
- Status-LED voor aanwijzen van de bedrijfstoestand
- 20 lijsten voor het maken van favoriete functies
- 24 kanalen voor bediening van eNet-actoren
- 16 scenario's
- Update van de apparaatsoftware via tablet-PC of smartphone
- Wandhouder

Functies afhankelijk van de gebruikte app:

- Alles aan en Alles uit
- Buitensluitbeveiliging voor rolluiken of jaloezieën
- Dwangmatige stuurfunctie
- Masterdimfunctie

Extra functies met eNet Server:

- Bedieningsblokkering
- Repeater-functie
- Foutengeheugen uitlezen

**i** Alleen met eNet Server Software tot versie 1.4.

#### Functie van de Status-LED (1) tijdens het bedrijf

LED brandt groen	Bedrijfsklaar
LED knippert groen	Gateway krijgt het IP-adres van de router
LED brandt groen, afwisselend 5 seconden aan en uit	Geen IP-verbinding aanwezig
De LED knippert snel 5 seconden rood:	Overdrachtfout. Van ten minste één eNet actor ontbreekt de statusmelding.

## 4 Bediening

Bediening met behulp van een app, die op een tablet-PC of smartphone is geïnstalleerd. Hierna zijn de basisbedieningsstappen beschreven. Afhankelijk van de gebruikte app kan de bediening hiervan afwijken.

#### Licht bedienen

- Schakelen: bedieningsoppervlak van de app korter dan 0,4 seconden bedienen.
- Dimmen: bedieningsoppervlak van de app langer dan 0,4 seconden bedienen. Bij het loslaten stopt het dimmen.

#### Jaloezie bedienen

- Jaloezie bewegen: bedieningsoppervlak van de app langer dan 1 seconde bedienen.
- Jaloezie stoppen of verstellen: bedieningsoppervlak van de app korter dan 1 seconde bedienen.

#### Pulsactor bedienen

- Bedieningsoppervlak van de app bedienen. Last wordt tijdens het indrukken ingeschakeld.

**i** De maximale inschakelduur is 60 seconden.

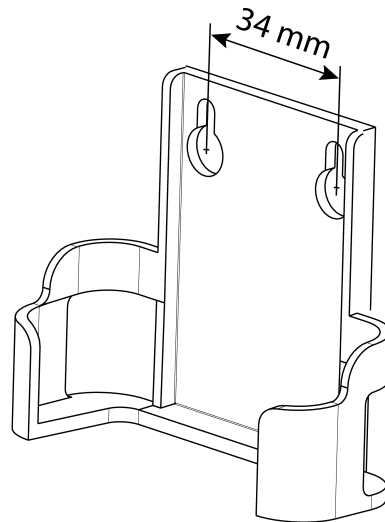
#### Scenario oproepen

- Bedieningsoppervlak van de app kort bedienen.  
Actoren schakelen naar het opgeslagen scenario.

## 5 Informatie voor elektromonteurs

### 5.1 Montage en elektrische aansluiting

#### Wandhouder monteren

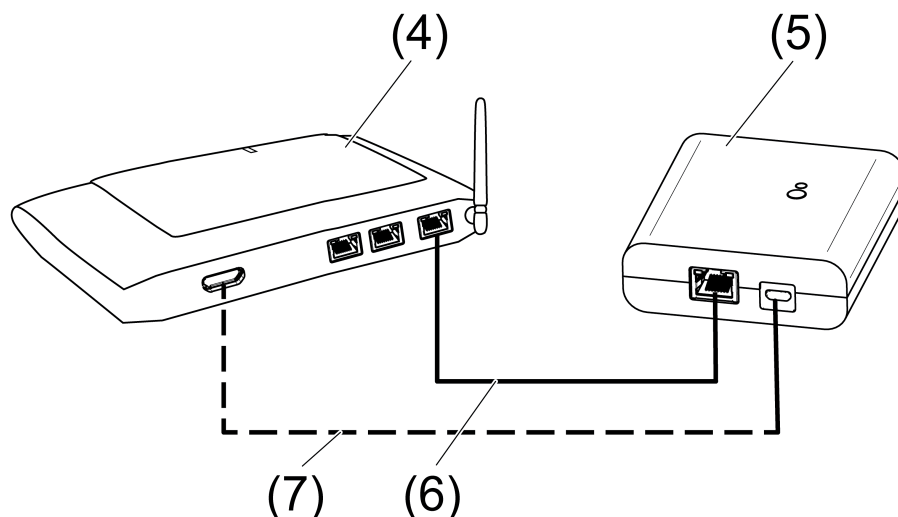


Afbeelding 2: Gatafstand wandhouder

Houd voor een goede overdrachtskwaliteit voldoende afstand aan tot mogelijke storingsbronnen, bijv. metalen oppervlakken, magnetrons, Hifi- en tv-installaties, voorschakelapparaten of transformatoren.

- Wandhouder met verzonken schroeven bevestigen en de gateway in de wandhouder schuiven.

#### Gateway aansluiten



Afbeelding 3: Aansluiting gateway

- (4) WLAN-router of accespoint
- (5) Gateway
- (6) Ethernet-kabel

(7) USB-kabel, micro-USB stekker.

WLAN-router ondersteunt DHCP en gateway is voor gebruik met DHCP ingesteld (fabrieksinstelling).

- Gateway met de meegeleverde USB-kabel op een vrije USB-aansluiting van de WLAN-router of een USB-voeding (niet meegeleverd) aansluiten.  
Status-LED (1) knippert groen, met tussenpozen van 10 seconden (geen LAN-verbinding aanwezig).
- Verbinding met het netwerk maken. Daarvoor de LAN-aansluiting met de meegeleverde Ethernetkabel op een vrije LAN-aansluiting van de WLAN-router aansluiten.  
De oranje LED van de LAN-aansluiting brandt bij correcte aansluiting. De groene LED van de LAN-aansluiting knippert bij data-overdracht.  
Status-LED (1) knippert groen, gateway verkrijgt via DHCP het IP-adres van de WLAN-router.  
Status-LED (1) brandt groen, gateway is bedrijfsklaar.

## 5.2 Inbedrijfname



### GEVAAR!

**Elektrische schok bij aanraken van onderdelen die onder spanning staan.**

**Elektrische schokken kunnen dodelijk letsel tot gevolg hebben.**

**Tijdens de inbedrijfname de onderdelen onder spanning op de radiografische zenders en actoren en in de omgeving daarvan afdekken.**

- i** De gateway kan als alternatief voor de hier beschreven inbedrijfname ook met de eNet server in bedrijf worden genomen.

### Tablet-PC of smartphone met gateway verbinden

- Tablet-PC of smartphone met WLAN-router verbinden.
- App downloaden.
- App starten, IP-apparaten scannen en verbinding maken.
- i** Details betreffende het verbinden van eindapparaat en gateway hangen van de gebruikte app af.

### Gateway met actoren verbinden

- i** Met één stap kunnen max. 10 radiografische actoren worden verbonden.
  - App starten en menupunt voor de inbedrijfname kiezen.
  - Na de vraag, het wachtwoord (fabrieksinstelling: 0000) voor de toegang tot de inbedrijfname invoeren.
- i** Verander daarna het wachtwoord uit veiligheidsoverwegingen (zie wachtwoord veranderen)
  - Met de app: kanaal of scène kiezen.
  - Gateway met de app in de programmeermodus brengen.
  - Actorkanalen in de programmeermodus zetten (zie handleiding van de actor).  
App meldt het aantal gevonden actoren.
  - Verbinden in de app bevestigen.  
Kanaal of scène is met de actoren verbonden.

### Wachtwoord wijzigen

- Knop update/prog. (2) kort indrukken.  
Nu kunnen gedurende 5 minuten met een willekeurig wachtwoord de menupunten inbedrijfname en instellingen IP-gateway worden geopend.
- Nieuw wachtwoord invoeren. Het wachtwoord kan uit 1 tot 15 numerieke tekens bestaan.
- i** Het nieuwe wachtwoord is pas na afloop van de 5 minuten geldig.

## Apparaatsoftware actualiseren

De actualisering van de apparaatsoftware wordt via de app uitgevoerd. Tijdens het actualiseren kan slechts één tablet-PC of smartphone de gateway benaderen. Andere met de gateway verbonden tablet-PC's en smartphones ontvangen de melding, dat een actualisering actief is.

- Nieuwe app op tablet-PC of smartphone downloaden.
- Actualisering starten.
- Na de vraag door de app: op de gateway toets **Update/Prog.** indrukken.

Na enkele seconden knippert de status-LED (2) afwisselend groen en oranje. De apparaatsoftware wordt geactualiseerd. De knipperfrequentie wordt tijdens de actualisering sneller.

Status-LED brandt groen: actualisering is afgesloten. Alle met de gateway verbonden tablet-PC's en smartphones krijgen de melding dat de software is geactualiseerd.

## Gateway naar de fabrieksinstelling terugzetten.

Alle verbindingen met actoren worden verbroken en parameters naar de fabrieksinstelling gereset.

**i** In de actoren blijven de verbindingen behouden en moeten afzonderlijk worden verbroken.

- Knop **Update/Prog.** langer dan 20 seconden indrukken.  
Na 20 seconden brandt de status-LED (1) rood.
- Knop loslaten en binnen 10 seconden opnieuw kort indrukken.

De status-LED brandt gedurende circa 15 seconden oranje en knippert daarna ca. 1 seconde groen.

De gateway is op de fabrieksinstelling gereset.

## 6 Bijlage

### 6.1 Technische gegevens

Nominale spanning	DC 5 V
Stroomverbruik	typ. 150 mA
Omgevingstemperatuur	0 ... +45 °C
Beschermingsgraad	IP 20
Afmeting L×B×H	80×76×25,5 mm
USB	
Aansluiting USB	Micro-bus
Kabellengte	max. 3 m
LAN	
Aansluiting	RJ45-bus 8-polig
Radiofrequentie	868,0 ... 868,6 MHz
Zendvermogen	max. 20 mW
Zenderbereik in vrije veld	typ. 100 m
Ontvangercategorie	2

### 6.2 Parameterlijst

**i** Alleen met eNet Server Software tot versie 1.4.

De apparaatparameters kunnen met de eNet-server worden veranderd:

#### Apparaat en kanalen

Parameter	Instelmogelijkheden, basis-instelling	Verklaringen

Functie	Tuimelschakelaar, Scenario, Niet gebruikt Basisinstelling: Tuimelschakelaar/Scenario	Tuimelschakelaar Het kanaal werkt als kanaalknop. Scenario Het kanaal werkt als scenarioknop. Niet gebruikt Het kanaal wordt niet in de <b>eNet SMART HOME app</b> weergegeven en is voor gebruik in de inbedrijfname-interface geblokkeerd.
Bedieningsmodus	App-gebruik, buitensluitbeveiliging, dwangmatig gestuurd Basisinstelling: App-gebruik	Instelling is wat voor soort scenario is een scenariokanaal.

### Apparaatinstellingen

Parameter	Instelmogelijkheden, basisinstelling	Verklaringen
IP-adres	Vrij instelbaar IP-adres Basisinstelling: 192.168.0.23	Instelling van het IP-adres van de IP-gate.
Subnetmasker	Vrij instelbaar subnetmasker Basisinstelling: 255.255.255.0	Instelling van het subnetmasker.
Standaard gateway	Vrij instelbaar IP-adres Basisinstelling: 192.168.0.1	Instelling van de standaard gateway.
DHCP	Aan, uit Basisinstelling: aan	DHCP-client activeren. Automatische toekenning van de netwerkconfiguratie van de eNet-server via een DHCP (Dynamic Host Configuration Protocol). De eNet-server vraagt bij geactiveerde DHCP elke keer bij het inschakelen van de DHCP-server het IP-adres, subnetmasker, standaard gateway en eventueel het DNS-adres.

### Uitgebreide apparaatinstellingen

Parameter	Instelmogelijkheden, basisinstelling	Verklaringen
Handmatige inbedrijfname	Aan, uit Basisinstelling: aan	Blokkeert voor alle apparaatkanalen de handmatige inbedrijfname. Bij de instelling "Uit" kan het apparaat niet meer naar de fabrieksinstelling worden teruggezet.
Repeatermodus	Aan, uit Basisinstelling: uit	Het apparaat kan, naast de andere functies, als repeater worden toegepast. Bij de instelling "aan" herhaalt het apparaat alle ontvangen telegrammen.

**Uitgebreide kanaalinstellingen**

Parameter	Instelmogelijkheden, basisinstelling	Verklaringen
Handmatige inbedrijfname	Aan, uit Basisinstelling: aan	Blokkeert voor het apparaatkanaal de handmatige inbedrijfname. Bij de instelling "Uit" kan het apparaat niet meer naar de fabrieksinstelling worden teruggezet.
Lokale bediening	Aan, uit Basisinstelling: aan	De parameter heeft bij dit apparaat geen functie.

**6.3 Hulp bij problemen****Status-LED (1) knippert groen met tussenpozen van 10 seconden**

Oorzaak: geen LAN-verbinding aanwezig.

LAN-verbinding controleren.

**Gateway ontvangt geen IP-adres van router of accesspoint**

Oorzaak: router of accesspoint ondersteunt geen DHCP.

Na ca. 5 minuten schakelt de gateway naar het vaste IP-adres 192.168.0.23 en kan dan via de app overeenkomstig worden geconfigureerd.

**Geen verbinding van smartphone of tablet-PC met gateway mogelijk**

Oorzaak: er zijn al 5 verbindingen met de betreffende apparaten actief.

Niet benodigde verbinding verbreken.

**Wachtwoord voor de toegang tot de inbedrijfname vergeten**

Voor het oproepen van de inbedrijfname op de gateway toets **Update/Prog.** (2) kort indrukken. Na de vraag door de app een nieuw wachtwoord instellen.

**Andere verbindingen met actoren zijn niet mogelijk.**

Oorzaak: alle geheugenplaatsen in de gateway zijn bezet.

Verbrek niet meer benodigde verbindingen.

of

Gebruik een extra gateway voor nieuwe verbindingen.

**Na indrukken van de knop knippert de status-LED snel 3 seconden rood.**

Oorzaak: maximaal toegestane zendduur (wettelijk geregelde Duty Cycle Limit) is bijna gebruikt. Om ervoor te zorgen dat de zender blijft werken, wordt het opvragen en weergeven van de somtotaalstatus tijdelijk uitgeschakeld. Zodra weer voldoende zendtijd beschikbaar is, wordt - bij het opnieuw indrukken van een toets - de somtotaalstatus weer opgevraagd.

Na een korte wachttijd, meestal enkele seconden, toets opnieuw indrukken.

Aantal bedieningen verminderen.

Aantal met de gateway verbonden actoren verminderen.

**6.4 Toebehoren**

USB-voedingseenheid tweevoudig

Best. nr. 2359 00

Hiermee verklaart Gira Giersiepen GmbH & Co. KG dat het draadloze installatietype

Best. nr. 5305 00

voldoet aan richtlijn 2014/53/EU. Het volledige artikelnummer vindt u op het apparaat. De volledige tekst van de EU-Verklaring van overeenstemming is op het volgende internetadres beschikbaar: [www.gira.de/konformitaet](http://www.gira.de/konformitaet)

## 6.6 Garantie

De wettelijk vereiste garantie wordt uitgevoerd via de vakhandel.

Een gebrekkig apparaat kunt u met een omschrijving van de fout aan de betreffende verkoper ((elektrotechnische) vakhandel/installatiebedrijf) overhandigen of portvrij opsturen. Deze stuurt het apparaat door naar het Gira Service Center.

**Gira**  
**Giersiepen GmbH & Co. KG**  
Elektro-Installations-  
Systeme

Industriegebiet Mermbach  
Dahlienstraße  
42477 Radevormwald

Postfach 12 20  
42461 Radevormwald

Deutschland

Tel +49(0)21 95 - 602-0  
Fax +49(0)21 95 - 602-191

[www.gira.de](http://www.gira.de)  
[info@gira.de](mailto:info@gira.de)