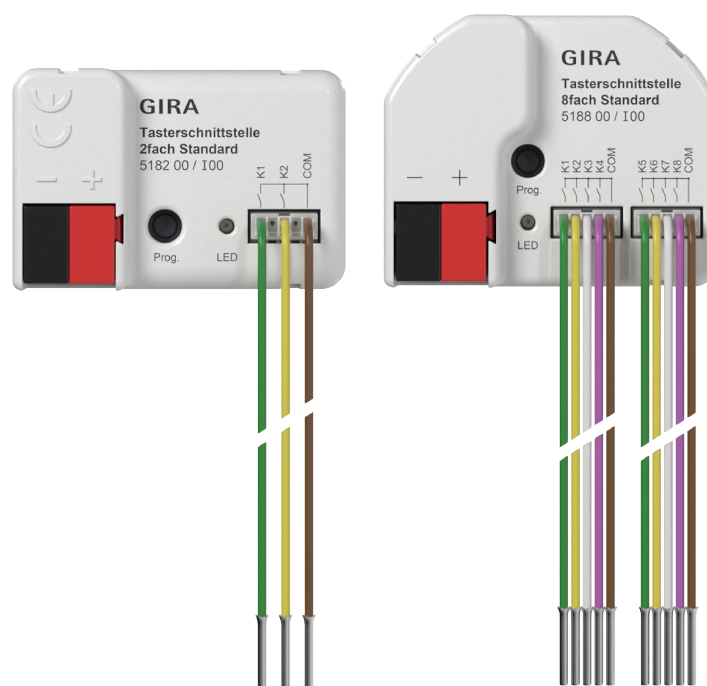


Manual de instrucciones

Interfaz de pulsador de 2 elementos Standard
Núm. de art. 5182 00

Interfaz de pulsador de 4 elementos Standard
Núm. de art. 5184 00

Interfaz de pulsador de 8 elementos Standard
Núm. de art. 5188 00



Índice

1	Indicaciones de seguridad	3
2	Información del sistema.....	3
3	Uso conforme a lo previsto	3
4	Características del Producto	4
5	Montaje y conexión eléctrica	5
6	Puesta en funcionamiento	6
6.1	Modo Estado seguro y reset maestro	7
7	Datos técnicos	7
8	Lista de parámetros	9
9	Garantía.....	10

1 Indicaciones de seguridad

Para evitar posibles daños, leer y seguir las indicaciones siguientes:



Solo los electricistas cualificados pueden realizar el montaje y conectar aparatos eléctricos.

Peligro de descarga eléctrica. Durante la instalación y la realización del cableado se deben cumplir con las directrices y normativas válidas para los circuitos de MBTS.

Peligro de descarga eléctrica en la instalación. En el entorno de montaje no se admiten cables FELV, PELV o conductores de tensión de red. No se garantiza el potencial SELV en la línea de bus.

Peligro de descarga eléctrica en la instalación. No conectar ninguna tensión externa en las entradas. El aparato se podría dañar y no se garantiza el potencial SELV en la línea de bus.

Las instrucciones forman parte del producto, por lo que deben guardarse.

2 Información del sistema

Este aparato es un producto para el sistema Smart Home Gira One. El sistema Gira One puede activarse fácil y rápidamente con el Asistente de Proyectos Gira.

El sistema Smart Home Gira One permite, además de conectarse a diferentes sistemas de terceros, controlar y automatizar la iluminación, la calefacción y el sombreado, y mucho más. Puede manejarse con el interruptor Gira One, por la app desde casa o donde sea de forma segura. Los electricistas pueden reparar el proyecto Gira One gratuitamente desde cualquier lugar.

La transferencia de datos entre aparatos Gira One está cifrada. De esta forma se previene el acceso a terceros.

La puesta en funcionamiento se realiza con el Asistente de Proyectos Gira (GPA) gratuito a partir de la versión 5.x. El GPA también sirve para transferir a los aparatos Gira One las actualizaciones de seguridad y de funcionamiento gratuitas.

El sistema Gira One se basa en el estándar Smart Home KNX, que ya ha sido reconocido y probado mundialmente.

3 Uso conforme a lo previsto

- Funcionamiento en el sistema Gira One
- Entradas para la consulta de contactos libres de potencial convencionales en sistemas Gira One y el envío de telegramas al bus para la señalización de estados, valores de contadores, el manejo de consumidores, etc.
- Montaje en caja para mecanismos con dimensiones según DIN 49073, en combinación con una tapa adecuada
- En caso de montaje detrás de conmutadores y pulsadores, utilizar una caja para mecanismos con suficiente profundidad de montaje

4 Características del Producto

- Entradas: conexión de contactos libres de potencial como pulsadores, interruptores, así como relés de láminas flexibles o detectores de humo.
- Las entradas se utilizan para controlar los actuadores Gira One o para registrar información de estado.
- Corriente de impulso para evitar el ensuciamiento de los contactos (formación de una capa de óxido) en los contactos conectados
- Las entradas se utilizan para controlar los actuadores Gira One o para registrar información de estado.
- Dos, cuatro u ocho entradas independientes, según la variante.
- Puesta en funcionamiento de interfaces de pulsadores a partir del índice 01 con el Asistente de Proyectos Gira (GPA) versión 5.2
- La transferencia de datos entre aparatos Gira One está cifrada.

Entradas

- Mando de superficie simple o doble configurable para pulsador basculante.
- Conexión de pulsador basculante con el que se parametriza la función de conmutación, regulación de luz, sombreado y ventilación, apertura de escenas, escalera (detector de movimiento), llamada de planta con Gira G1, puerta de garaje y portero automático.
- Conexión de contactos libres de potencial.
- Cómo control de grupos de consumidores de conmutación, regulación de luz, sombreado y ventilación.
- Posibilidad de evaluar contactos de conmutación de sensores de viento, heladas, luminosidad o lluvia con contactos de relé libres de potencial a fin de proteger los consumidores de sombreado y ventilación contra las influencias atmosféricas.
- Consulta de contacto de ventana y visualización en la Smart Home App: una ventana abierta hace que se active el modo de calefacción Protección contra heladas una vez transcurridos 5 minutos.
- Consulta de contacto de puerta y visualización en la Smart Home App: una puerta abierta hace que se eleven y bloqueen las persianas o persianas enrollables.
- Consulta de una conmutación de calefacción/refrigeración a una bomba de calor para, así, poder transmitir el modo de funcionamiento actual (calefacción o refrigeración) al regulador de calefacción.
- Visualización del contacto de conmutación para representar un estado de contacto en la Smart Home App.

5 Montaje y conexión eléctrica

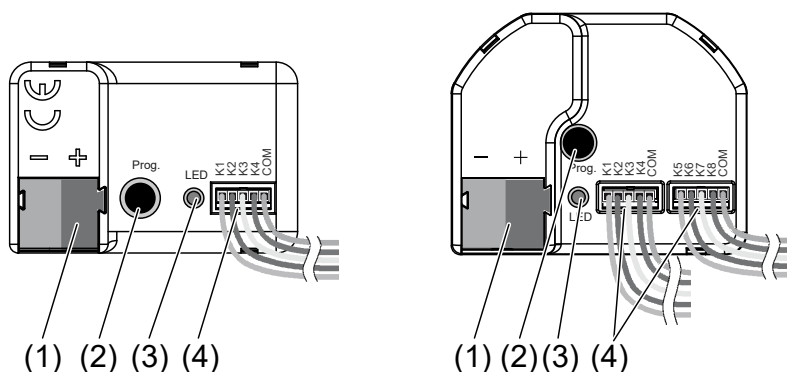


Figura 1: Estructura del aparato

- (1) Conexión de bus
- (2) Tecla de programación
- (3) LED de programación
- (4) Líneas de conexión

Indicaciones de instalación

- Para evitar radiaciones electromagnéticas perturbadoras, los cables de las entradas no deben tenderse en paralelo con respecto a cables de red o de carga.
- Los potenciales de tensión de los cables de conexión para las entradas y salidas no están aislados galvánicamente de la tensión del bus. Los cables de conexión prolongan efectivamente el cable de bus. Se debe tener en cuenta la especificación relativa a la longitud del cable de bus (máx. 1000 m).
- No conectar entre sí las conexiones **COM** de varias interfaces de pulsadores.

En caso de prolongación de los juegos de cables adjuntos (véase figura 2), tener en cuenta la longitud máxima l (máx. 10 m). Es válido lo siguiente: el cable COM no debe superar en total la longitud de cable máxima l por juego de cables.

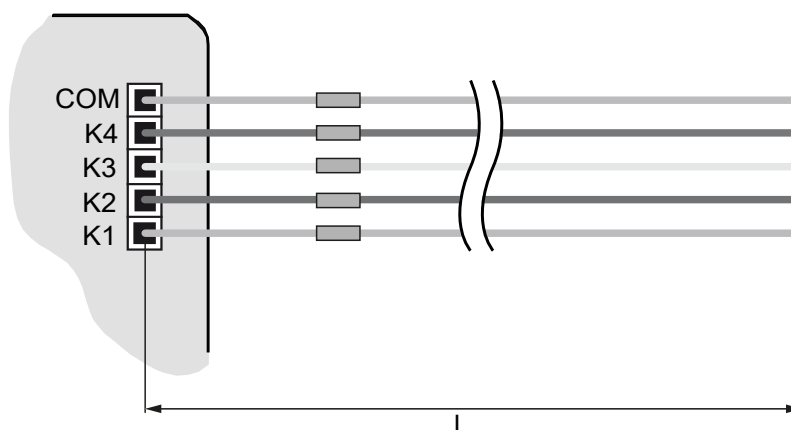


Figura 2: Longitud de línea máxima

Montaje y conexión del aparato

- Conectar el cable de bus con un borne de conexión al polo correcto (rojo = +, negro = -) (véase figura 1).
- Introducir o escanear el certificado del aparato y añadirlo al proyecto. Se recomienda usar una cámara de alta resolución para escanear el código QR.
- Recomendación: durante el montaje se recomienda retirar el certificado del aparato.
- Anotar todas las contraseñas y guardarlas en un lugar seguro.
- Montaje en caja para mecanismos adecuada. Tener en cuenta el guiado y la distancia de la línea



¡PELIGRO!

¡Peligro de descarga eléctrica en caso de conexión de tensión de red de 230 V u otras tensiones externas!

Las descargas eléctricas pueden causar la muerte.

El aparato puede dañarse.

Conectar exclusivamente pulsadores, interruptores o contactos libres de potencial.

- Conecte los pulsadores, interruptores o contactos siguiendo el ejemplo de conexión con los cables de conexión adjuntos (4) (véase figura 3).

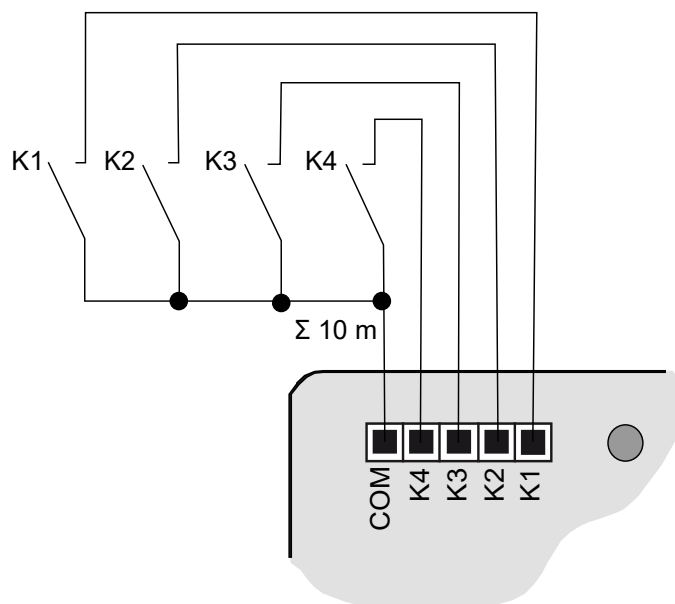


Figura 3: Ejemplo de conexión cuádruple

6 Puesta en funcionamiento

Puesta en funcionamiento

La puesta en funcionamiento se realiza con el Asistente de Proyectos Gira (GPA) a partir de la versión 5.2. Para ello, hay que escanear el certificado del aparato.

6.1 Modo Estado seguro y reset maestro

Modo Estado seguro

El modo Estado Seguro detiene la ejecución del programa. Tan solo el software de sistema del dispositivo continúa funcionando. Pueden ejecutarse las funciones de diagnóstico y la programación del dispositivo.

Activación del modo Estado seguro

- Desconectar la tensión del bus o retirar el borne de conexión del bus.
- Esperar unos 10 segundos.
- Pulsar la tecla de programación y mantenerla pulsada.
- Conectar la tensión del bus o colocar el borne de conexión del bus.
- Esperar a que el LED de programación parpadee de forma lenta.
- Soltar la tecla de programación.

El modo Estado seguro está ahora activado.

Desactivación del modo Estado seguro

- Desconectar la tensión del bus (esperar aprox. 10 segundos) o realizar el proceso de programación.

Reset maestro

El reset maestro restaura los parámetros originales del aparato (se mantiene el firmware). A continuación, los aparatos deben ponerse nuevamente en servicio con el GPA.

Realización de un reset maestro

Requisito: el modo Estado seguro está activado.

- Pulsar la tecla de programación y mantenerla pulsada durante > 5 s.

El LED de programación parpadea rápido.

- Soltar la tecla de programación.

El LED de programación se ilumina. El aparato ejecuta un reset maestro y se reinicia.

El LED de programación se apaga después de aprox. 5 s. El aparato vuelve a estar listo para funcionar.

7 Datos técnicos

Temperatura ambiente	-5 ... +45 °C
Temperatura de almacenamiento/ transporte	-25 ... +75 °C

Grado de protección	IP20
Clase de protección	III
Número de canales	
5182 00	2
5184 00	4
5188 00	8
Tensión de salida	DC 3,3 V SELV
Corriente de salida por Canal	máx. 3,3 mA
Conexión de canales	
5182 00	Juego de cables de 3 conductores
5184 00	Juego de cables de 5 conductores
5188 00	Juego de cables de 2x5 conductores
Longitud del juego de cables	25 cm, alargable a 10 m como máximo
Recomendación de cables	J-Y(St)Y 2×2×0,8
Dimensiones (anch. x alt. x larg.)	
5182 00, 5184 00	43,0 x 28,5 x 15,4 mm
5188 00	43,5 x 35,5 x 15,4 mm
Tensión nominal	DC 21 ... 32 V MBTS
Consumo de corriente del bus	
5182 00	4 ... 7 mA
5184 00	4 ... 9 mA
5188 00	4 ... 12 mA
Conexión bus	Borne de conexión

8 Lista de parámetros

Parámetros ajustables mediante el GPA:

Entrada

Tiempo de supresión de rebotes	10...255 ms
Este parámetro define el tiempo de eliminación de rebotes de forma individual para la salida. La señal de entrada en la entrada se evalúa con retardo de acuerdo con el tiempo aquí definido.	
Tipo de contacto	Contacto normalmente abierto Contacto normalmente cerrado
Aquí se determina el tipo de contacto del contacto conectado	
Al cerrar el contacto	sin reacción Conectar Desconectar Conmutar
Este parámetro define la reacción cuando se cierra el contacto conectado en la entrada.	
Al abrir el contacto	sin reacción Conectar Desconectar Conmutar
Este parámetro define la reacción cuando se abre el contacto conectado en la entrada	

9 Garantía

La garantía se hace efectiva dentro del marco de las disposiciones legales a través de un establecimiento especializado. Entregar o enviar el aparato defectuoso libre de porte con una descripción del problema al distribuidor correspondiente (establecimiento especializado/empresa de instalación/establecimiento especializado en electricidad). Este se encargará de enviar los dispositivos al Gira Service Center.

Gira
Giersiepen GmbH & Co. KG
Elektro-Installations-
Systeme

Industriegebiet Mermbach
Dahlienstraße
42477 Radevormwald

Postfach 12 20
42461 Radevormwald

Deutschland

Tel +49(0)21 95 - 602-0
Fax +49(0)21 95 - 602-191

www.gira.de
info@gira.de