

**Przycisk KNX złącza magistralnego natynkowy bryzgoszczelny pojedynczy obsługa 1-punktowa**

Nr zam. : 5151 30

**Przycisk KNX złącza magistralnego natynkowy bryzgoszczelny pojedynczy obsługa 2-punktowa**

Nr zam. : 5152 30

**Przycisk KNX złącza magistralnego natynkowy bryzgoszczelny podwójny obsługa 1-punktowa**

Nr zam. : 5161 30

**Przycisk KNX złącza magistralnego natynkowy bryzgoszczelny podwójny obsługa 2-punktowa**

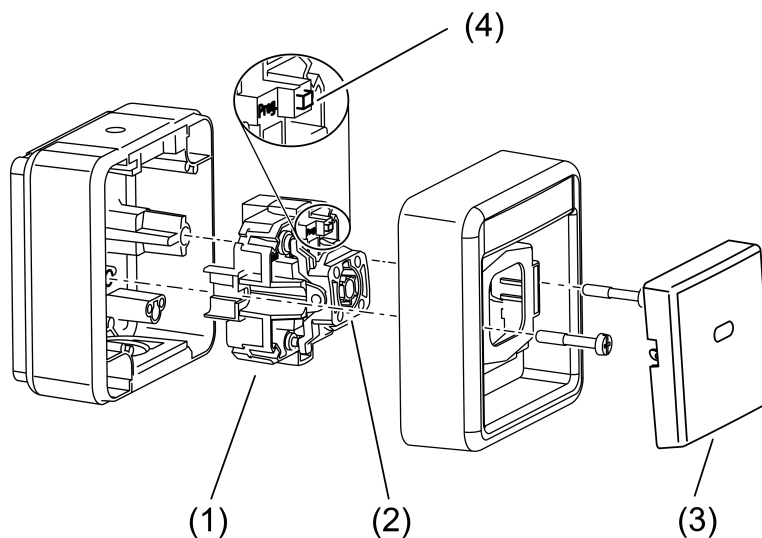
Nr zam. : 5162 30

**Instrukcja obsługi****1 Wskazówki dotyczące bezpieczeństwa**

Instalację i montaż urządzeń elektrycznych mogą wykonywać tylko wykwalifikowani elektrycy.

Możliwe poważne obrażenia ciała, pożar lub szkody materialne. Uważnie czytać i przestrzegać instrukcji.

Niniejsza instrukcja jest częścią składową produktu i musi pozostać u klienta końcowego.

**2 Budowa urządzenia**

Rysunek 1

- (1) Łącznik magistrali
- (2) Dźwignia wahadłowa
- (3) Łącznik kołyskowy
- (4) Przycisk programowy i wskaźników LED

**3 Działanie****Informacja o systemie**

Niniejsze urządzenie jest produktem systemu KNX i spełnia dyrektywę standardu KNX. Zakłada się, że użytkownik odbył szkolenia dotyczące standardu KNX i dysponuje odpowiednią wiedzą fachową w tym zakresie.

Działanie urządzenia jest zależne od oprogramowania. Szczegółowe informacje o wersjach oprogramowania i danych zakresach funkcji jak również o samym oprogramowaniu zawarte są w bazie danych produktu u producenta. Projektowanie, instalacja i uruchomienie urządzenia odbywa się przy pomocy oprogramowania z certyfikatem KNX. Baza danych produktu jak również opisy techniczne znajdują się aktualnie na naszej stronie Internetowej.

#### Zastosowanie zgodne z przeznaczeniem

- Obsługa odbiorników np. załączanie/wyłączanie światła, ściemnianie, podnoszenie/opuszczanie żaluzji, wartości jasności, temperatur, odczyt i zapamiętanie scen świetlnych itp.
- Montaż w wodoodpornej natynkowej puszcze

#### Właściwości produktu

- Adaptacja konwencjonalnych programów łączników do instalacji KNX
- Wersje WG AP: z wodoodporną obudową natynkową IP44

W zależności od wersji:

- Funkcja łącznika samopowrotnego z 1 punktem nacisku lub funkcja łącznika kołyskowego z 2 punktami nacisku

## 4 Informacje dla elektryków



### NIEBEZPIECZEŃSTWO!

Niebezpieczeństwo porażenia prądem w przypadku dotknięcia elementów przewodzących prąd w pobliżu miejsca montażu.

Porażenie elektryczne może doprowadzić do śmierci.

Przed wykonywaniem prac przy urządzeniu - odłączyć je od sieci i przykryć elementy przewodzące prąd w pobliżu.

### 4.1 Montaż i podłączenie elektryczne

#### Podłączenie i montaż urządzenia

- Podłączyć przewód magistrali do zacisku przyłączeniowego na złączu magistrali z tyłu.
- Podłączyć urządzenie we właściwym położeniu do puszek instalacyjnych. Zwracać uwagę na oznaczenie OBEN.
- Przed montażem łącznika kołyskowego wczytać do urządzenia adresy fizyczne.
- Nasadzić łączniki kołyskowe obsługi z odpowiednią ramą.

### 4.2 Uruchomienie

#### Pobranie adresu i oprogramowania użytkowego

- Załączyć napięcie magistrali.
- Ostrożnie nacisnąć przycisk programowania za pomocą odpowiedniego narzędzia. Dioda LED programowania świeci się.
- Nadać adres fizyczny. Dioda LED programowania gaśnie.
- Opisać urządzenie adresem fizycznym.
- Pobrać oprogramowanie użytkowe do urządzenia.

## 5 Załącznik

### 5.1 Dane techniczne

Medium KNX  
Modułu uruchomieniowy  
Napięcie znamionowe KNX  
Pobór mocy KNX  
Klasa zabezpieczenia  
Rodzaj podłączenia KNX

TP  
S-Mode  
DC 21 ... 32 V SELV  
typ. 150 mW  
III  
Zacisk przyłączeniowy

Warunki otoczenia	
Temperatura otoczenia	-25 ... +55 °C
Temperatura składowania/transportu	-25 ... +70 °C
Wilgotność względna	5 ... 93 % (Brak obroszenia)
Klasa ochrony	IP 44

## 5.2 Gwarancja

Gwarancja jest realizowana przez handel specjalistyczny na zasadach określonych w przepisach ustawowych.

Uszkodzone urządzenie należy przekazać lub przesłać opłaconą przesyłką wraz z opisem usterki do właściwego sprzedawcy (handel specjalistyczny, zakład instalacyjny, specjalistyczny handel elektryczny). Zapewni on przekazanie urządzenia do Gira Service Center.

**Gira**  
**Giersiepen GmbH & Co. KG**  
Elektro-Installations-  
Systeme

Industriegebiet Mermbach  
Dahlienstraße  
42477 Radevormwald

Postfach 12 20  
42461 Radevormwald

Deutschland

Tel +49(0)21 95 - 602-0  
Fax +49(0)21 95 - 602-191

[www.gira.de](http://www.gira.de)  
[info@gira.de](mailto:info@gira.de)