

KNX drukcontact-busaankoppelaar opbouw spatwaterdicht enkelvoudig éénpuntsbediening

Best. nr. : 5151 30

KNX drukcontact-busaankoppelaar opbouw spatwaterdicht enkelvoudig tweepuntsbediening

Best. nr. : 5152 30

KNX drukcontact-busaankoppelaar opbouw spatwaterdicht tweevoudig éénpuntsbediening

Best. nr. : 5161 30

KNX drukcontact-busaankoppelaar opbouw spatwaterdicht tweevoudig tweepuntsbediening

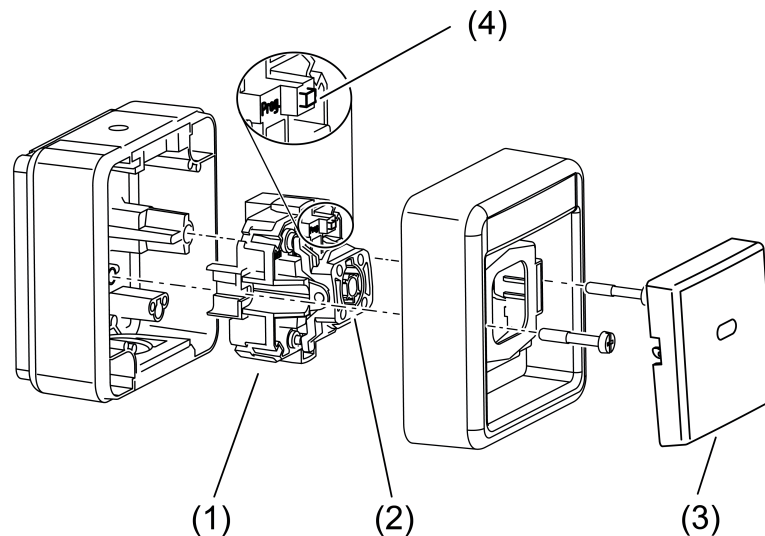
Best. nr. : 5162 30

Bedieningshandleiding**1 Veiligheidsinstructies**

De inbouw en montage van elektrische apparaten mag alleen door een elektromonteur worden uitgevoerd.

Ernstig letsel, brand of materiële schade mogelijk. Handleiding volledig doorlezen en aanhouden.

Deze handleiding is onderdeel van het product en moet door de eindklant worden bewaard.

2 Constructie apparaat

Afbeelding 1

- (1) Knop-BA
- (2) Schakeltuimelaar
- (3) Tuimelschakelaar
- (4) Programmeertoets en -LED

3 Functie**Systeminformatie**

Dit apparaat is een product van het KNX-systeem en voldoet aan de KNX-richtlijnen. Voorwaarde voor een goed begrip is vakkennis opgedaan via KNX-opleidingen.

De functie van het apparaat is softwareafhankelijk. Gedetailleerde informatie over softwareversies en de bijbehorende functionaliteit en de software zelf vindt u in de productdatabase van de leverancier. Planning, installatie en inbedrijfname van het apparaat volgen met behulp van KNX-gecertificeerde software. De productdatabase alsmede de technische beschrijvingen vindt u altijd in de meest actuele versie op onze internetpagina.

Bedoeld gebruik

- Bedienen van verbruikers, bijv. verlichting aan/uit, dimmen, jaloezieën omhoog/omlaag, lichtsterktes, temperaturen, oproepen en opslaan van lichtinstellingen etc.
- Montage in waterbestendige opbouwdoos

Producteigenschappen

- Aanpassing van conventioneel schakelaarprogramma voor KNX-installaties
- Uitvoering WG AP: met waterbestendige opbouwbehuizing IP44

Afhankelijk van de uitvoering:

- Knopschakelfunctie met 1 drukpunt, of tuimelschakelfunctie met 2 drukpunten

4 Informatie voor elektromonteurs



GEVAAR!

Elektrische schok bij het aanraken van onderdelen in de montageomgeving die onder spanning staan.

Elektrische schokken kunnen dodelijk letsel tot gevolg hebben.

Voordat werkzaamheden aan het apparaat worden uitgevoerd, moet het worden vrijgeschakeld en moeten spanningvoerende delen in de omgeving worden afgedekt!

4.1 Montage en elektrische aansluiting

Apparaat aansluiten en monteren

- Buskabel met aansluitklem op de busaansluiting aan de achterzijde aansluiten.
- Apparaat in de goede positie in de apparatuurdoos monteren. Markering OBEN aanhouden.
- Voor de montage van de tuimelschakelaars het fysische adres in het apparaat laden.
- Tuimelschakelaars samen met het bijbehorende frame opsteken.

4.2 Inbedrijfname

Adres en toepassingssoftware laden

- Busspanning inschakelen.
- Programmeertoets voorzichtig met een geschikt gereedschap bedienen.
De programmeer-LED brandt.
- Fysisch adres toekennen.
De programmeer-LED gaat uit.
- Fysiek adres op het apparaat aanbrengen.
- Applicatiesoftware in het apparaat laden.

5 Bijlage

5.1 Technische gegevens

KNX medium

Ingebruiknamemodus

Nominale spanning KNX

Opgenomen vermogen KNX

Beschermingsklasse

Soort aansluiting KNX

TP
S-modus
DC 21 ... 32 V SELV
typ. 150 mW
III
Aansluitklem

Omgevingscondities	
Omgevingstemperatuur	-25 ... +55 °C
Opslag-/ transporttemperatuur	-25 ... +70 °C
Relatieve vochtigheid	5 ... 93 % (Geen condens)
Beschermingsgraad	IP 44

5.2 Garantie

De wettelijk vereiste garantie wordt uitgevoerd via de vakhandel.

Een gebrekkig apparaat kunt u met een omschrijving van de fout aan de betreffende verkoper ((elektrotechnische) vakhandel/installatiebedrijf) overhandigen of portvrij opsturen. Deze stuurt het apparaat door naar het Gira Service Center.

Gira
Giersiepen GmbH & Co. KG
Elektro-Installations-
Systeme

Industriegebiet Mermbach
Dahlienstraße
42477 Radevormwald

Postfach 12 20
42461 Radevormwald

Deutschland

Tel +49(0)21 95 - 602-0
Fax +49(0)21 95 - 602-191

www.gira.de
info@gira.de