

**Тактильный датчик 3 плюс, 2-кратный**

№ заказа : 5142 00

**Тактильный датчик 3 плюс, 5-кратный (2+3)**

№ заказа : 5145 00

**Руководство по эксплуатации****1 Правила техники безопасности**

Установка и монтаж электрических приборов должны выполняться только профессиональными электриками.

При несоблюдении инструкций возможны повреждение прибора, возникновение пожара или других опасностей.

Данное руководство является неотъемлемым компонентом изделия и должно оставаться у конечного потребителя.

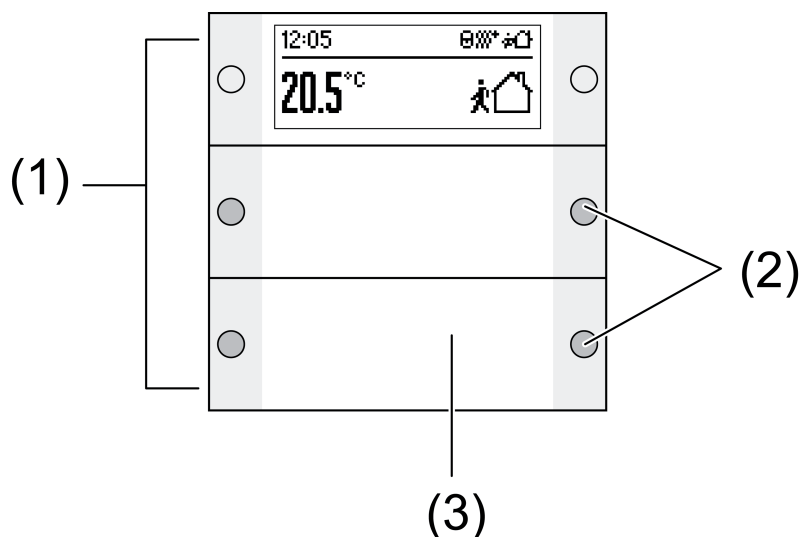
**2 Конструкция прибора**

Рисунок 1

- (1) Клавиши
- (2) Состояние светодиодного индикатора
- (3) Поле для надписи с подсветкой

**3 Функция****Системная информация**

Данный прибор является продуктом для системы KNX и соответствует директивам KNX. Условием для понимания являются детальные специальные знания, полученные в процессе обучения системе KNX.

Функционирование прибора зависит от программного обеспечения. Подробная информация о версиях программного обеспечения и соответствующем наборе функций, а также о самом программном обеспечении содержится в базе данных продукции производителя. Проектирование, установка и ввод в эксплуатацию прибора осуществляются с помощью программного обеспечения, сертифицированного KNX. Обновленные версии базы данных продукта и технических описаний всегда можно найти на нашем интернет-сайте.

### Использование по назначению

- Управление потребителями, например, включение-выключение света, плавное регулирование света, поднятием/опускание жалюзи, значения яркости, температуры, вызов и сохранение световых сцен и т.п.
- Измерение и регулирование температуры помещения
- Монтаж на шинном соединителе 3 в монтажную розетку в соответствии с DIN 49073

### Свойства

- Функции датчиков касания, такие как управление, плавная регулировка, управление жалюзи, устройство ввода чисел, вызов сцен и т.п.
- Трехцветный светодиодный индикатор для каждой кнопки, согласно комплектации и программированию для каждого выключателя с шатунным приводом.
- Индикация значений и текстов
- Встроенный датчик температуры помещения
- Регулирование температуры помещения посредством предварительной установки заданных значений
- Встроенный таймер обогрева
- Индикация температуры помещения и заданной температуры
- Индикация наружной температуры – с помощью внешнего датчика, например, метеорологической станции
- Поле для надписи с подсветкой

## 4 Управление

### Управление функцией или потребляющим прибором

В зависимости от программирования клавиша может быть определена максимум для трех функций – влево, вправо, по всей поверхности. Управление зависит от соответствующей функции.

- Переключение: короткое нажатие на кнопку.
- Плавное регулирование: долгое нажатие на кнопку. При отпускании процедура плавного регулирования будет остановлена.
- Управление жалюзи: долгое нажатие на кнопку.
- Останов жалюзи или регулировка другого положения: короткое нажатие на кнопку.
- Вызов световой сцены: короткое нажатие кнопки.
- Сохранение световой сцены: долгое нажатие кнопки.
- Задание значения, например, требуемое значение яркости или температуры: короткое нажатие кнопки.

### Символы индикации и режимы работы

Прибор сравнивает фактическую температуру в помещении с установленной заданной температурой и, в зависимости от полученных результатов, управляет необходимой потребностью в отопительных или охлаждающих приборах. Заданная температура зависит от актуального режима работы и может, в зависимости от программирования, быть изменена пользователем. Режимы работы и фактическое состояние регулятора показаны на индикаторе.

 Режим Комфорт

 Режим Ожидание

 Ночной режим

 Режим защиты от жары/заморозков


 Продление комфорта

 Заданное значение температуры помещения смещено вручную

 Точка росы. Регулятор заблокирован

 Обслуживание регулятора заблокировано

 Тактильный датчик заблокирован

 Управление вентилятором с индикацией степени вентилятора. **Auto/Man.:** Автоматическое или ручное управление вентилятором

☞ Режим отопления

☼ Режим охлаждения

⊙ Часы отопления активны

! Предупреждение

Функции кнопок дисплея отображаются на индикаторе:

✓, **OK** Подтвердить настройку, переход к следующему меню

×, **✕** Отмена, выйти из меню

▲, ▼ Перейти вверх/вниз по списку

<, > Перейти влево/вправо по списку

+, – Увеличить/уменьшить значение настройки

**i** При отдельных шагах управления меняется индикация. Возврат к основной индикации происходит автоматически через 15 секунд после последнего обслуживания или при нажатии любой другой кнопки.

### Изменить температуру помещения

Для кратковременного изменения заданной температуры вручную.

- Нажать кнопки справа или слева рядом с индикацией.
- Подтвердить индикацию „Заданное значение“ с помощью ✓.
- Понизить или повысить температуру с помощью – или +.
- В зависимости от программирования: Подтвердить настройку нажатием **OK**.

Символ **▲** в индикации означает, что заданная температура была настроена.

Изменение заданной температуры вручную – при соответствующем программировании – отменяется при изменении режима.

### Меню "Настройки"

В меню „Настройки“ доступны следующие пункты по порядку. В зависимости от программирования прибора отдельные пункты невидны.

- Управление вентилятором
- Переключение режима работы
- Установка заданной температуры
- Настроить часы обогрева
- Удалить часы обогрева
- Настройка контрастности дисплея

### Открыть меню "Настройки" и установить необходимые значения

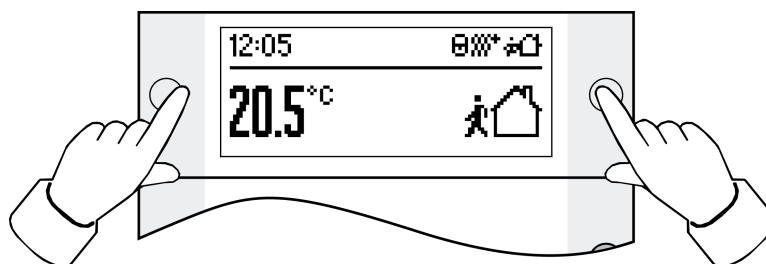


Рисунок 2

- Одновременно нажать обе кнопки рядом с индикатором (рисунок 2).
- Подтвердить индикацию „Настройки“ с помощью ✓.  
Отобразится меню „Настройки“.
- Выбрать необходимый пункт меню с помощью ▲ или ▼ и подтвердить нажатием **OK**.

### Часы обогрева: установить время переключения

Часы отопления в зависимости от дня недели и времени выбирают режим работы регулятора температуры помещения и заданную температуру помещения. Всего доступно 28 ячеек программирования для времени переключения.

- Открыть меню „Настройки“, выбрать „Установить часы обогрева“ и подтвердить нажатием **OK**.  
Индикатор отображает первую ячейку программирования.
  - Выбрать ячейку программирования с помощью ▲/▼ и подтвердить выбор нажатием **OK**.
  - Установить часы и подтвердить, нажав **OK**.
  - Установить минуты и подтвердить, нажав **OK**.
  - Выбрать неделю (пн...вс, пн...пт), выходные (сб...вс) или отдельный день недели и подтвердить нажатием **OK**.
  - Выбрать режим работы для времени переключения и подтвердить нажатием **OK**.  
В течение следующих 15 секунд составляется индикация настроек для выбранной ячейки программирования.
  - Подтвердить нажатием **OK**.
- i** По истечении 15 секунд – или при нажатии любой другой кнопки – настройка прерывается без сохранения.

### Часы обогрева: удалить время переключения

- Открыть меню „Настройки“, выбрать „Удалить часы обогрева“ и подтвердить, нажав **OK**.  
Индикатор отображает первую ячейку программирования.
- Выбрать ячейку программирования для удаления с помощью ▲/▼ и подтвердить нажатием **OK**.
- Если действительно необходимо удалить ячейку программирования, еще раз нажмите ✓.
- Если Вы не хотите удалять ячейку программирования, то нажмите ✕ или любую другую кнопку или подождите 15 секунд.

## 5 Информация для профессиональных электриков

### 5.1 Монтаж и электрическое соединение



#### **ОПАСНО!**

**Электрошок при прикосновении к находящимся под напряжением частям вблизи зоны монтажа.**

**Электрошок может привести к смерти.**

**Перед началом работ с прибором отсоедините его от сети и изолируйте все находящиеся под напряжением детали поблизости!**

## Собрать и подсоединить прибор

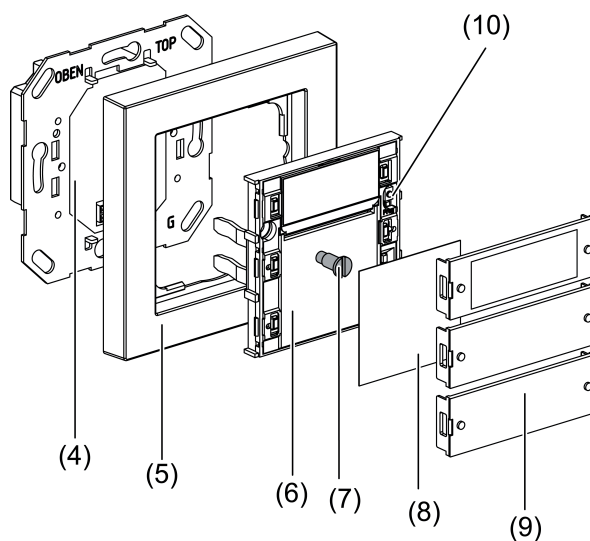


Рисунок 3

- (4) Шинный соединитель 3
- (5) Рамка
- (6) Тактильный датчик
- (7) Фиксирующий винт
- (8) Табличка для надписи
- (9) Защита клавиши
- (10) Кнопка и светодиод программирования

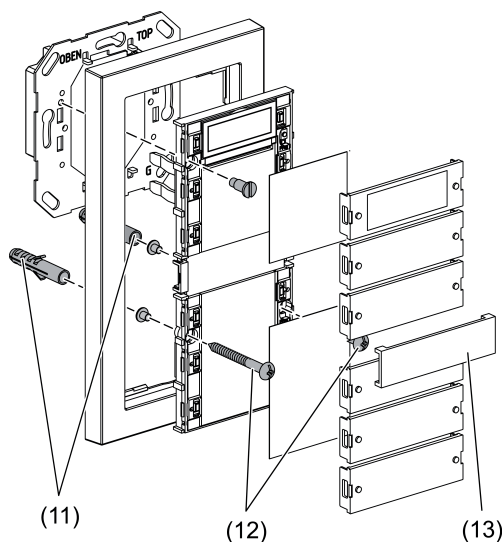


Рисунок 4

- (11) Дюбель
  - (12) Крепежные винты
  - (13) Средняя перегородка для двойной рамки в комбинации без средней перегородки
- Шинный соединитель 3 подсоединен к шине и установлен в розетке.

**i** Используйте только шинный соединитель 3 – без кнопки программирования. Комбинация с другими шинными соединителями невозможна.

Установите тактильные датчики на двух розетках приборов на двойной высоте с использованием второго опорного кольца. При монтаже на розетку прибора используйте прилагаемый комплект винтов/дюбелей.

- Осторожно снимите с тактильного датчика (6) защиту клавиш (9) и таблички для надписи (8).
- Вставьте рамку (5) на шинный соединитель (4).
- Осторожно вставьте тактильный датчик (6) на шинный соединитель (4).
- Свинтите тактильный датчик с опорным кольцом модуля шинного соединителя. Используйте для этого фиксирующий винт (7).
- Свинтите тактильный датчик на двойной высоте с нижним опорным кольцом или дюбелями (11). Используйте прилагаемые винты (12).
- По возможности загрузите физический адрес в прибор до его окончательной установки (см. главу 5.2. Ввод в эксплуатацию).
- Подпишите при необходимости таблички для надписи (8).
- Установите таблички для надписи (8) и защиту клавиш (9).

## 5.2 Ввод в эксплуатацию

### Загрузить физический адрес и пользовательскую программу.

Кнопка и светодиод программирования (10) расположены под самой верхней защитой клавиши.

Самая верхняя защита клавиши демонтирована.

- i** Если на приборе не установлено программное обеспечение (или установлено неверное), фоновая подсветка мигает.
  - Нажмите кнопку программирования (10).  
Загорится светодиод программирования.
  - Присвоить физический адрес.  
Светодиод программирования погаснет.
  - Загрузить в прибор пользовательскую программу.
  - Установите табличку для надписи (8) и защиту клавиши (9).

## 6 Приложение

### 6.1 Технические характеристики

Среда передачи данных KNX	ТР
Режим ввода в эксплуатацию	S-режим
Номинальное напряжение	DC 21 V ... 32 V SELV (над шинным соединителем 3)
Потребляемая мощность	макс. 420 мВт (над шинным соединителем 3)
Вид подсоединения	10-контактная планка со штифтами
Класс защиты	III
Температура окружения	-5 ... +45 °C
Температура хранения/транспортировки	-20 ... +70 °C

### 6.2 Комплектующие

Шинный соединитель 3	№ заказа 2008 00
Шинный соединитель 3, отдельный датчик	№ заказа 2009 00
второе опорное кольцо	№ заказа 1127 00
Выносной датчик	№ заказа 1493 00
Лист для надписей	№ заказа 1090 00
Лист для надписей	№ заказа 1089 00
Набор клавиш 2-кратный плюс	№ заказа 2142 ..
Набор клавиш 5-кратный плюс	№ заказа 2145 ..

### **6.3 Гарантийные обязательства**

Гарантия осуществляется в рамках законодательных положений через предприятия специализированной торговли.

Передайте или перешлите неисправные устройства без оплаты почтового сбора с описанием неисправности соответствующему продавцу (предприятие специализированной торговли/электромонтажная фирма/предприятие по торговле электрооборудованием). Они направляют устройства в Gira Service Center.

**Gira**  
**Giersiepen GmbH & Co. KG**  
Elektro-Installations-  
Systeme

Industriegebiet Mermbach  
Dahlienstraße  
42477 Radevormwald

Postfach 12 20  
42461 Radevormwald

Deutschland

Tel +49(0)21 95 - 602-0  
Fax +49(0)21 95 - 602-191

[www.gira.de](http://www.gira.de)  
[info@gira.de](mailto:info@gira.de)