

Snertiskynjari 3 Plus 2-faldur

pöntunar-nr. : 5142 00

Snertiskynjari 3 Plus 5-faldur (2+3)

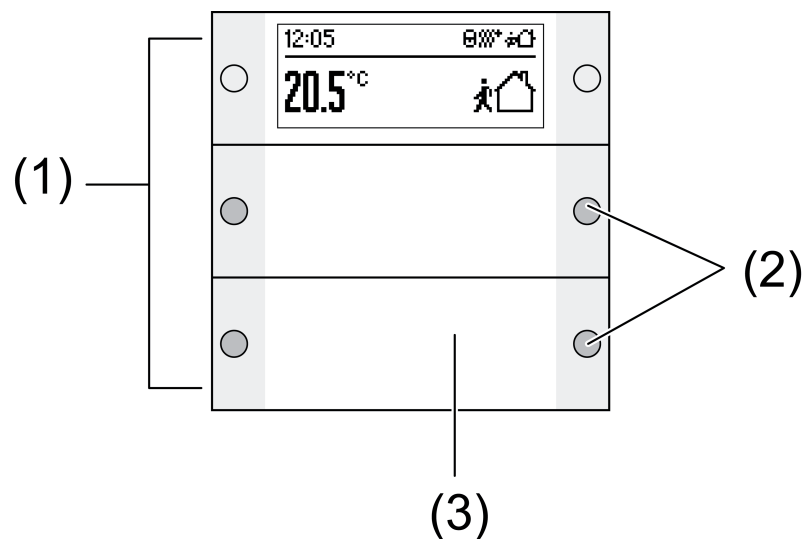
pöntunar-nr. : 5145 00

notkunnarleiðbeining**1 Öryggisleiðbeiningar**

Einungis faglærðir rafvirkjar mega sjá um innbyggingu og uppsetningu rafmagnstækjanna.

Ef leiðbeiningum er ekki fylgt getur tækið skemmst, eldur komið upp eða önnur hættu skapast.

Þessar leiðbeiningar eru hluti af vörunni og verða að fylgja með til neytandans.

2 Tækjalýsing

mynd 1

- (1) Stjórnvippur
- (2) Stöðuljós
- (3) Upplýstur reitur fyrir áletrun

3 Aðgerð**Kerfisupplýsingar**

Þetta tæki er vara úr KNX-kerfinu og uppfyllir allar kröfur og reglur KNX. Staðgóð fagþekking sem aðeins fæst á KNX-námskeiðum er nauðsynleg til að skilja virkni tækisins.

Verkun tækisins er háð þeim hugbúnaði sem notaður er. Nákvæmar upplýsingar um slíkan hugbúnað og vinnslu mismunandi útgáfa hans er að finna í gagnabanka framleiðandans. Undirbúningur, uppsetning og notkun tækisins má aðeins fara fram með KNX-vottuðum hugbúnaði. Gagnabanki um framleiðsluvörur okkar ásamt tæknilegum lýsingum á þeim er ávallt uppfærður og tiltækur á vefsetri okkar.

Rétt notkun

- Til að stjórna notendum, t.d. kveikja/slökkva ljós, deyfa ljós, hreyfa gardínur upp/niður, stjórna birtustigi, stjórna hitastigi, kalla fram og vista ljósasenu o.s.frv.
- Til að mæla herbergishita og stjórna honum
- Til uppsetningar í samskiptaeiningu 3 í tækjadós samkvæmt DIN 49073

Eiginleikar tækis

- Snertiskynjaraaðgerðirnar kveikja/slökkva, deyfa ljós, stjórna gardínum, stöðunemi, senustjórnun o.s.frv.
- Þrilit stöðuljós eru á hverjum stjórnfleti, en allt eftir útbúnaði og forritun er hægt að stjórna þeim saman eða í sitt hvoru lagi á hverri vippu
- Sýnir gildi og texta
- Innbyggður herbergishitanemi
- Stjórnun herbergishita með stillingu óskgildis
- Innbyggður tímarofi fyrir kyndingu
- Sýnir herbergishitann og óskgildið hverju sinni
- Sýnir útihita með ytri hitanema, t.d. veðurstöð
- Upplýstur reitur fyrir áletrun

4 Notkun

Breyting á aðgerð eða notanda sem óskað er

Allt eftir forritun hverju sinni getur stjórnvippan stjórnað allt að þremur aðgerðum: vinstra megin, hægra megin og á öllum fletinum. Notkun fer eftir aðgerðinni hverju sinni.

- Kveikt/slökkt: Styðjið á hnappinn.
- Ljós deyft: Haldið hnappinum inni. Hætt er að deyfa ljósið þegar hnappinum er sleppt.
- Gardínur upp/niður: Haldið hnappinum inni.
- Gardínur stöðvaðar eða stillingu þeirra breytt: Styðjið á hnappinn.
- Ljósasena kölluð fram: Styðjið á hnappinn.
- Ljósasena vistuð: Haldið hnappinum inni.
- Gildi stillt, t.d. birtustig eða óskgildi hitastigs: Styðjið á hnappinn.

Skjátákn og vinnslumáttar


Tækið ber mældan herbergishita hverju sinni saman við stillingu á óskgildi hitastigs og stjórnar kyndingu eða kælingu til samræmis. Óskgildi hitastigs er breytilegt eftir vinnslumátanum hverju sinni og fer það eftir forritun búnaðarins hvort notandi geti breytt óskgildinu. Vinnslumáttar og staða stillisins hverju sinni koma fram á skjánum.


 Vinnslumátinn Þægindi

 Vinnslumátinn Biðstaða

 Vinnslumátinn Nótt


 Vinnslumátinn Frost-/hitavari

 Framlenging á þægindastillingu

 Óskgildi herbergishita breytt handvirkt

 Daggarmark. Lokað fyrir stilli


 Lokað fyrir notkun stillis

 Lokað fyrir snertiskynjara

 Viftustýring með blástursstyrk viftu á skjá. **Auto/Man.:** Sjálfvirk eða handvirk viftustýring

 Kynding

 Kæling

 Tímarofi fyrir kyndingu er virkur

! Viðvörðun

Virgni skjáhnappanna kemur fram á skjánum hverju sinni:

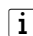
✓, **OK** Staðfesta stillingu, fara í næstu valmynd

✕, **✕** Hætta við, loka valmynd

▲, ▼ Færa upp/niður í listanum

<, > Færa til vinstri/hægri í listanum

+, - Stilla á hærra/lægra gildi

 Við tiltekna aðgerðir breytist skjámyndin. Farið er sjálfkrafa aftur í upphafsskjámynd þegar u.þ.b. 15 sekúndur eru liðnar frá síðustu aðgerð eða þegar stutt er á annan hnapp.

Herbergishita breytt

Til að breyta óskgildi hitastigs handvirkt í stuttan tíma.

- Styðjið á hnappinn hægra eða vinstra megin við skjáinn.
- Staðfestið að sýna eigi óskgildi með ✓.
- Lækkið eða hækkið óskgildi hitastigs með – eða +.
- Allt eftir forritun: Staðfestið stillinguna með **OK**.

Táknið  á skjánum gefur til kynna að stillingu á óskgildi hitastigs hafi verið breytt.

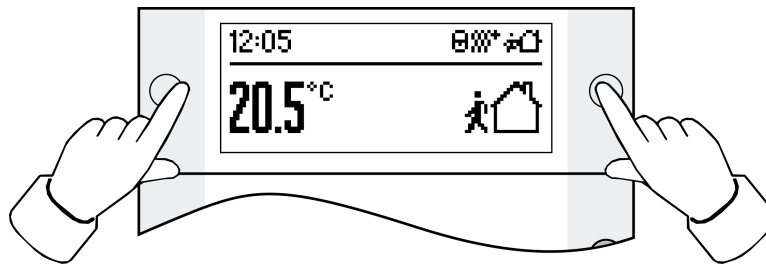
Handvirka breytingin á óskgildi hitastigs verður óvirk þegar vinnslumátanum er breytt, að því gefnu að forritun sé með þeim hætti.

Valmynd stillinga

Eftirfarandi valmyndaratriði standa til boða í valmynd stillinga. Allt eftir forritun búnaðarins getur verið að tiltekin atriði sjáist ekki.

- Viftustýring
- Skipt milli vinnslumáta
- Óskgildi hitastigs stillt
- Tímarofi fyrir kyndingu stilltur
- Stillingu tímarofa eytt
- Birtuskil á skjá stillt

Valmynd stillinga opnuð og notuð




mynd 2

- Styðjið samtímis á báða hnappana við hliðina á skjánum (mynd 2).
- Staðfestið að sýna eigi stillingar með ✓.
- Valmynd stillinga birtist á skjánum.
- Veljið valmyndaratriði með ▲ eða ▼ og staðfestið með **OK**.

Tímarofi fyrir kyndingu: Tímastilling

Tímarofinn velur vinnslumáta herbergishitastillisins, og þar með óskgildi herbergishita, eftir vikudegi og tíma. Hægt er að stilla allt að 28 tímastillingar inn í minni.

- Opnið valmynd stillinga, veljið „Stilla tímarofa“ og styðjið á **OK**.
Skjárinn sýnir fyrstu tímastillinguna í minni.
- Veljið númer í minni með ▲/▼ og styðjið á **OK**.
- Stillið klukkustundir og styðjið á **OK**.
- Stillið mínútur og styðjið á **OK**.
- Veljið viku frá mánudegi til sunnudags, viku frá mánudegi til föstudags, helgi frá laugardegi til sunnudags eða tiltekinn vikudag og styðjið á **OK**.
- Veljið vinnslumáta fyrir tímastillinguna og styðjið á **OK**.
Næstu 15 sekúndur er farið yfir stillingarnar fyrir valið númer í minni á skjánum.
- Staðfestið með **OK**.

 Hætt er við stillinguna án þess að vista ef ekki er stutt á hnappinn í 15 sekúndur eða ef stutt er á einhvern annan hnapp.

Tímarofi: Tímastillingu eytt

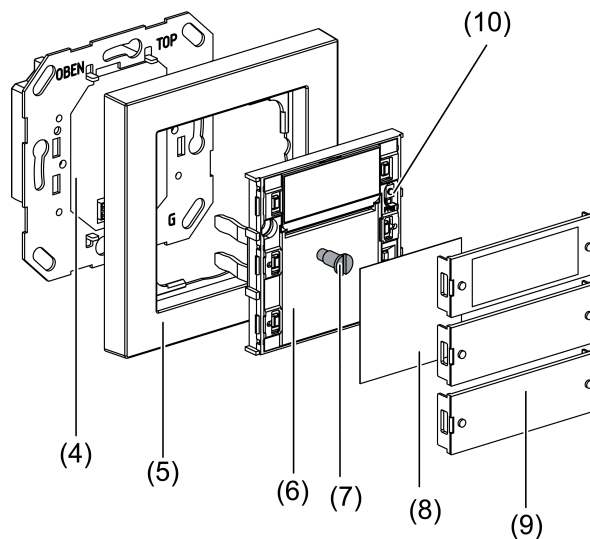
- Opnið valmynd stillinga, veljið „Eyða tímastillingu“ og styðjið á **OK**.
Skjárinn sýnir fyrstu tímastillinguna í minni.
- Veljið tímastillinguna sem á að eyða með ▲/▼ og styðjið á **OK**.
- Til að staðfesta að eyða eigi minnisnúmerinu skal styðja aftur á ✓.
- Ef ekki á að eyða tímastillingunni skal styðja á × eða einhvern annan hnapp, eða bíða í u.þ.b. 15 sekúndur.

5 Upplýsingar fyrir faglærða rafvirkja**5.1 Uppsetning og straumtenging****HÆTTA!**

Raflost ef komið er við spennuhafa hluti hjá uppsetningarstað.

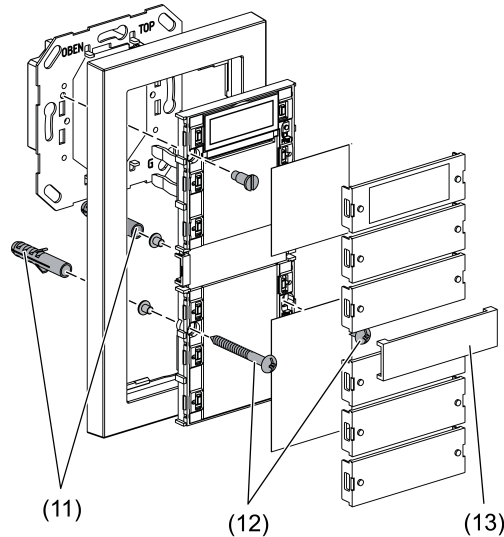
Raflost getur verið banvænt.

Áður en unnið er við tækið skal taka strauminn af og breiða yfir nálæga spennuleiðandi hluti!

Tækið sett upp og tengt

mynd 3

- (4) Samskiptaeining 3
- (5) Rammi
- (6) Snertiskynjari
- (7) Festiskrúfa
- (8) Merkispjald
- (9) Vippulok
- (10) Forritunarhnappur og forritunarljós



mynd 4

(11) Múrtappi

(12) Festiskrúfur

(13) Miðhluti fyrir tvöfaldan óskiptan ramma

Samskiptaening 3 er tengd við tengibrautina (Bus) og hefur verið sett upp í tækjadós.

i Notið eingöngu samskiptaeningu 3 – án forritunarhnapps. Notkun með öðrum samskiptaeningum er ekki möguleg.

Setjið snertiskynjarana upp í tvöfaldri hæð í tveimur tækjadósum með öðrum burðarhring . Þegar sett er upp í tækjadós skal nota meðfylgjandi skrúfu- og múrtappasett.

- Takið vippulokin (9) og merkisþjöldin (8) varlega af snertiskynjaranum (6).
- Setjið rammann (5) á samskiptaeninguna (4).
- Setjið snertiskynjarann (6) varlega á samskiptaeninguna (4).
- Skrúfið snertiskynjarann á burðarhring samskiptaeningarinnar. Notið til þess festiskrúfuna (7) sem fylgir með.
- Skrúfið snertiskynjara í tvöfaldri hæð við neðri burðarhringinn eða við múrtappana (11). Notið til þess meðfylgjandi skrúfur (12).
- Ef mögulegt er ætti að slá raunvistfang inn í tækið áður en það er endanlega sett upp (Sjá kafla 5.2. Ræsing).
- Ef þörf krefur skal setja áletrun á merkisþjöldin (8).
- Setjið merkisþjöldin (8) og vippulokin (9) á.

5.2 Ræsing

Raunvistfangi og verkþúnaði hlaðið inn

Forritunarhnappurinn og forritunarljósið (10) eru undir efsta vippulokinu.

Efsta vippulokið hefur verið tekið af.

i Ef enginn – eða rangur – verkþúnaður er í tækinu blikkar bakgrunnslýsingin.

- Styðjið á forritunarhnappinn (10).
Forritunarljósið logar.
- Úthlutið raunvistfangi.
Forritunarljósið slokknar.
- Hlaðið verkþúnaðinum í tækið.
- Setjið merkisþjaldið (8) og vippulokið (9) á.

6 Viðauki**6.1 Tæknilýsing**

| | |
|----------------------------|--|
| KNX-miðill | TP |
| Byrjunarhamur | S-hamur |
| Málsþenna | DC 21 V ... 32 V SELV (með samskiptaeyningu 3) |
| Afkastaskráning | hám. 420 mW (með samskiptaeyningu 3) |
| Tegund tengingar | 10 pinna tengi |
| Öryggisflokkur | III |
| Umhverfishitastig | -5 ... +45 °C |
| Geymslu-/flutningshitastig | -20 ... +70 °C |

6.2 Aukabúnaður

| | |
|-----------------------------|----------------------|
| Samskiptaeyning 3 | pöntunar-nr. 2008 00 |
| Samskiptaeyning 3 ytri nemi | pöntunar-nr. 2009 00 |
| Annar burðarhringur | pöntunar-nr. 1127 00 |
| Fjarskynjari | pöntunar-nr. 1493 00 |
| Áletrunarörk | pöntunar-nr. 1090 00 |
| Áletrunarörk | pöntunar-nr. 1089 00 |
| Vippusamstæða tvöföld plus | pöntunar-nr. 2142 .. |
| Vippusamstæða fimmföld plus | pöntunar-nr. 2145 .. |

6.3 Ábyrgð

Söluaðilar annast þjónustu vegna ábyrgðar samkvæmt lagaákvæðum.

Vinsamlegast afhendið eða sendið (án burðargjalds) tæki sem eru í ólagi til viðkomandi söluaðila (sérverslunar/uppsetningaraðila/raftækjaverslunar) og látið fylgja með lýsingu á því sem á þjatar. Söluaðilinn sendir tækin áfram til Gira Service Center.

Gira
Giersiepen GmbH & Co. KG
 Elektro-Installations-
 Systeme

Industriegebiet Mermbach
 Dahlienstraße
 42477 Radevormwald

Postfach 12 20
 42461 Radevormwald

Deutschland

Tel +49(0)21 95 - 602-0
 Fax +49(0)21 95 - 602-191

www.gira.de
 info@gira.de