

Αισθητήρας αφής 3, με πρόσθετες δυνατότητες, 2-πλός

Κωδ. παρ. : 5142 00

Αισθητήρας αφής 3, με πρόσθετες δυνατότητες, 5-πλός (2+3)

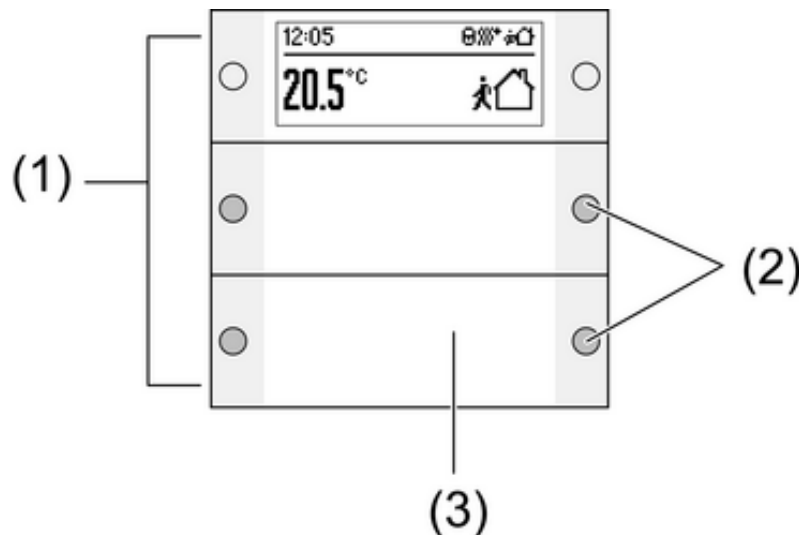
Κωδ. παρ. : 5145 00

Οδηγίες χρήσης**1 Οδηγίες ασφαλείας**

Η τοποθέτηση και η συναρμολόγηση ηλεκτρικών συσκευών πρέπει να εκτελείται μόνο από επαγγελματίες ηλεκτρολόγους.

Σε περίπτωση μη τήρησης των οδηγιών μπορεί να προκύψει κίνδυνος πρόκλησης ζημιών στη συσκευή, πυρκαγιάς ή και άλλοι κίνδυνοι.

Οι παρούσες οδηγίες χρήσης αποτελούν τμήμα του προϊόντος και πρέπει να βρίσκονται στα χέρια του τελικού αποδέκτη του.

2 Τοποθέτηση συσκευής

Εικόνα 1

- (1) Παλινδρομικά πλήκτρα χειρισμού
- (2) LED κατάσταση
- (3) Φωτιζόμενο πεδίο γραφής

3 Λειτουργία**Πληροφορίες συστήματος**

Αυτή η συσκευή είναι προϊόν του συστήματος KNX και ικανοποιεί τις κατευθυντήριες οδηγίες KNX. Απαιτούνται λεπτομερείς και εξειδικευμένες γνώσεις μέσω σεμιναρίων KNX για την κατανόησή της.

Η λειτουργία της συσκευής εξαρτάται από το λογισμικό. Λεπτομερείς πληροφορίες σχετικά με τις εκδόσεις λογισμικού και τις εκάστοτε λειτουργίες, αλλά και για το ίδιο το λογισμικό, μπορείτε να βρείτε στη βάση δεδομένων προϊόντος του κατασκευαστή. Ο σχεδιασμός, η εγκατάσταση και η έναρξη λειτουργίας της συσκευής διεξάγονται με τη βοήθεια ενός λογισμικού πιστοποιημένου από την KNX. Μπορείτε να βρείτε, πάντα επικαιροποιημένα, τη βάση δεδομένων των προϊόντων, όπως και τις τεχνικές περιγραφές, στον ιστοχώρο μας στο διαδίκτυο.

Χρήση σύμφωνα με τις οδηγίες

- Χειρισμός φορτίων, πχ. φωτισμός on/off, μείωση της έντασης φωτισμού (dimming), κλείσιμο/άνοιγμα πατζουριών, τιμές φωτεινότητας, θερμοκρασίες, ανάκληση και αποθήκευση σεναρίων φωτισμού κλπ.
- Μέτρηση και ρύθμιση θερμοκρασίας χώρου
- Τοποθέτηση με φέροντα δακτύλιο 3 σε εντοιχιζόμενο κουτί κατά DIN 49073

Χαρακτηριστικά προϊόντος

- Λειτουργίες αισθητήρων αφής: άνοιγμα/κλείσιμο διακοπών, αυξομείωση έντασης, έλεγχος πατζουριών, καθορισμός τιμών, ανάκληση σεναρίων κλπ.
- LED τριών χρωμάτων ανά επιφάνεια χειρισμού, ανάλογα με τον εξοπλισμό και τον προγραμματισμό ελεγχόμενα από κοινού ή χωριστά ανά παλινδρομικό πλήκτρο
- Ένδειξη τιμών και κειμένων
- Ενσωματωμένος αισθητήρας θερμοκρασίας χώρου
- Ρύθμιση θερμοκρασίας χώρου με προκαθορισμό επιθυμητής τιμής
- Ενσωματωμένο ρολόι θέρμανσης
- Ένδειξη θερμοκρασίας χώρου και επιθυμητής θερμοκρασίας
- Ένδειξη εξωτερικής θερμοκρασίας - με εξωτερικό αισθητήρα, πχ. μετεωρολογικό σταθμό
- Φωτιζόμενο πεδίο γραφής

4 Χειρισμός


Χειρισμός λειτουργιών ή φορτίων

Ανάλογα με τον προγραμματισμό ένα παλινδρομικό πλήκτρο χειρισμού μπορεί να καλύπτει μέχρι τρεις λειτουργίες - αριστερά, δεξιά, όλη η επιφάνεια. Ο χειρισμός εξαρτάται από την εκάστοτε λειτουργία.

- Άνοιγμα/κλείσιμο διακόπτη: πιέστε το πλήκτρο για λίγο.
- Αυξομείωση (dimmer): πιέστε το πλήκτρο για περισσότερο χρόνο. Αφήνοντας το πλήκτρο σταματάει η διαδικασία αυξομείωσης.
- Χειρισμός πατζουριών: πιέστε το πλήκτρο για περισσότερο χρόνο.
- Για να σταματήσει το πατζούρι ή για μικροκίνηση: πιέστε το πλήκτρο για λίγο.
- Ανάκληση σεναρίου φωτισμού: πιέστε το πλήκτρο λίγο.
- Αποθήκευση σεναρίου φωτισμού: πιέστε το πλήκτρο για περισσότερο χρόνο.
- Καθορισμός τιμής, πχ. επιθυμητή φωτεινότητα ή θερμοκρασία: πιέστε το πλήκτρο για λίγο.

Σύμβολα ενδείξεων και τρόποι λειτουργίας

Η συσκευή συγκρίνει την τρέχουσα θερμοκρασία του χώρου με τη ρυθμισμένη επιθυμητή θερμοκρασία και ελέγχει ανάλογα με την απαίτηση τις συσκευές θέρμανσης και ψύξης. Η επιθυμητή θερμοκρασία εξαρτάται από τον τρέχοντα τρόπο λειτουργίας και μπορεί - ανάλογα με τον προγραμματισμό - να αλλάξει από τον χρήστη. Οι τρόποι λειτουργίας και η τρέχουσα κατάσταση του θερμοστάτη εμφανίζονται στην οθόνη ενδείξεων.

 Τρόπος λειτουργίας comfort


 Τρόπος λειτουργίας standby

 Νυχτερινός τρόπος λειτουργίας


 Τρόπος λειτουργίας προστασίας από παγωνιά/θερμότητα


 Ενεργοποίηση παράτασης comfort


 Η επιθυμητή θερμοκρασία χώρου έχει μετατοπιστεί χειροκίνητα


 Σημείο δρόσου. Θερμοστάτης με φραγή

 Χειρισμός θερμοστάτη με φραγή

 Πλήκτρο αφής με φραγή

 Έλεγχος ανεμιστήρα με ένδειξη της στάθμης ανεμιστήρα. **Auto/Man.** Αυτόματος ή χειροκίνητος έλεγχος ανεμιστήρα

 Λειτουργία θέρμανσης

 Λειτουργία ψύξης

 Ο χρονοδιακόπτης θέρμανσης έχει ενεργοποιηθεί

! Προειδοποίηση

Η λειτουργία των πλήκτρων οθόνης εμφανίζεται κατά περίπτωση στην ένδειξη:

✓, **OK** Αποδοχή ρύθμισης, μετάβαση στο επόμενο μενού

✕, ✕ ανάκληση, αποχώρηση από το μενού

▲, ▼ κίνηση προς άνω/κάτω στον κατάλογο

<, > κίνηση προς αριστερά/δεξιά στον κατάλογο

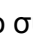
+, - αύξηση/μείωση της ρύθμισης

i Με κάθε βήμα χειρισμού αλλάζει η ένδειξη. Η επιστροφή στη βασική ένδειξη επέρχεται αυτόματα περίπου 15 δευτερόλεπτα μετά τον τελευταίο χειρισμό ή με την πίεση οποιουδήποτε άλλου πλήκτρου.

Αλλαγή της θερμοκρασίας εσωτερικού χώρου

Για βραχυπρόθεσμη χειροκίνητη αλλαγή της επιθυμητής θερμοκρασίας.

- Πιέστε το πλήκτρο δεξιά ή αριστερά δίπλα στην ένδειξη.
- Επιβεβαιώστε την ένδειξη "επιθυμητή τιμή" με το ✓.
- Μειώστε ή αυξήστε την επιθυμητή θερμοκρασία με το - ή το +.
- Ανάλογα με τον προγραμματισμό: Αποδεχθείτε την ρύθμιση με το **OK**.

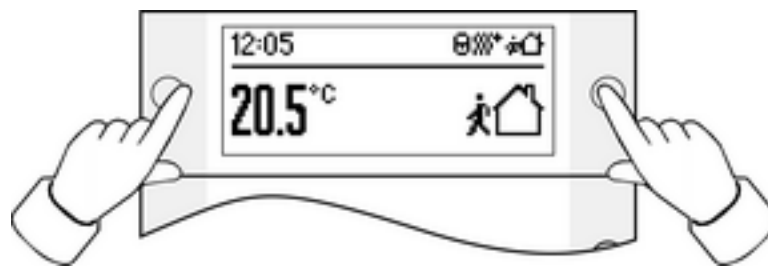
Το σύμβολο  στην ένδειξη σημαίνει, ότι η επιθυμητή θερμοκρασία έχει ρυθμιστεί.

Η χειροκίνητη αλλαγή της επιθυμητής θερμοκρασίας μπορεί - με τον αντίστοιχο προγραμματισμό - να ανακληθεί αλλάζοντας τον τρόπο λειτουργίας.

Ρυθμίσεις μενού

Στο μενού "Ρυθμίσεις" προσφέρονται η μία μετά την άλλη οι εξής επιλογές μενού. Ανάλογα με τον προγραμματισμό της συσκευής ορισμένες επιλογές δεν είναι ορατές.

- Έλεγχος ανεμιστήρα
- Αλλαγή του τρόπου λειτουργίας
- Ρύθμιση επιθυμητών θερμοκρασιών
- Ρύθμιση χρονοδιακόπτη θέρμανσης
- Διακοπή χρονοδιακόπτη θέρμανσης
- Ρύθμιση αντίθεσης (contrast) οθόνης

Άνοιγμα του μενού ρυθμίσεων και χειρισμός

Εικόνα 2

- Πιέστε ταυτόχρονα τα δύο πλήκτρα δίπλα στην ένδειξη (εικόνα 2).
- Επιβεβαιώστε το "Ρυθμίσεις" με το ✓.
- Εμφανίζεται το μενού "Ρυθμίσεις".
- Επιλέξτε την επιθυμητή επιλογή του μενού με το ▲ ή το ▼ και επιβεβαιώστε με το **OK**.

Χρονοδιακόπτης θέρμανσης: Ρύθμιση χρόνου ενεργοποίησης/απενεργοποίησης

Ο χρονοδιακόπτης επιλέγει, ανάλογα με την ημέρα της εβδομάδας και την ώρα, τον τρόπο λειτουργίας του θερμοστάτη χώρου - και με τον τρόπο αυτό την επιθυμητή θερμοκρασία του χώρου. Συνολικά διατίθενται 28 θέσεις προγραμματισμού για την ενεργοποίηση/απενεργοποίηση.

- Ανοίξτε το μενού "Ρυθμίσεις", επιλέξτε "Ωρα ενεργοποίησης" και πιέστε **OK**.

Η ένδειξη εμφανίζει την πρώτη θέση προγραμματισμού.

- Επιλέξτε τη θέση προγραμματισμού με το ▲/▼ και πιέστε **OK**.
- Ρυθμίστε τις ώρες και πιέστε **OK**.
- Ρυθμίστε τα λεπτά και πιέστε **OK**.
- Επιλέξτε Εβδομάδα Δευ...Κυρ, Δευ...Παρ, Σαββατοκύριακο Σαβ...Κυρ ή μεμονωμένες ημέρες της εβδομάδας και πιέστε **OK**.
- Επιλέξτε τον τρόπο λειτουργίας για τους χρόνους ενεργοποίησης/απενεργοποίησης και πιέστε **OK**.

Για τα επόμενα 15 δευτερόλεπτα η ένδειξη ανακεφαλαιώνει τις ρυθμίσεις της επιλεγμένης θέσης προγραμματισμού.

- Επιβεβαιώστε με **OK**.
- i** Μετά την παρέλευση 15 δευτερολέπτων - ή με την πίεση ενός οποιουδήποτε άλλου πλήκτρου - η ρύθμιση διακόπτεται, χωρίς να αποθηκευτεί.

Χρονοδιακόπτης θέρμανσης: Διαγραφή ενεργοποίησης/απενεργοποίησης

- Ανοίξτε το μενού "Ρυθμίσεις", επιλέξτε "Διαγραφή χρονοδιακόπτη" και πιέστε **OK**.
Η ένδειξη εμφανίζει την πρώτη θέση προγραμματισμού.
- Επιλέξτε τη θέση προγραμματισμού που θέλετε να διαγραφεί με το ▲/▼ και πιέστε **OK**.
- Εάν θέλετε πράγματι να διαγράψετε τη θέση προγραμματισμού, πιέστε πάλι ✓.
- Εάν δεν θέλετε να διαγράψετε τη θέση προγραμματισμού πιέστε × ή ένα οποιοδήποτε άλλο πλήκτρο ή περιμένετε 15 δευτερόλεπτα.

5 Πληροφορίες για τους εκπαιδευμένους ηλεκτρολόγους

5.1 Συναρμολόγηση και ηλεκτρική σύνδεση



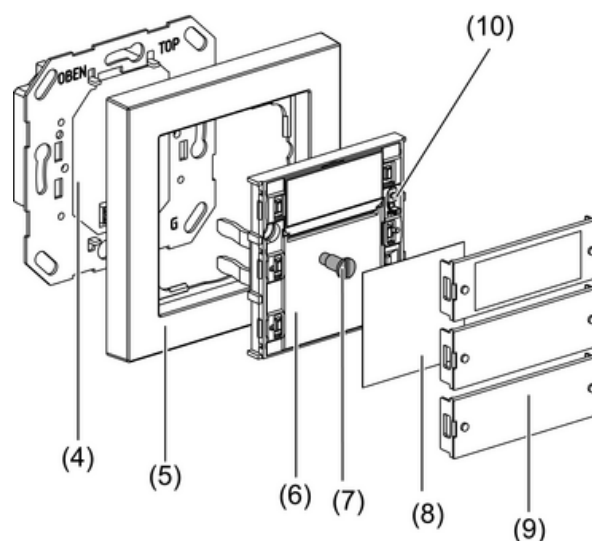
ΚΙΝΔΥΝΟΣ!

Ηλεκτροπληξία σε περίπτωση επαφής εξαρτήματα υπό τάση στην περιοχή της τοποθέτησης.

Η ηλεκτροπληξία μπορεί να οδηγήσει σε θάνατο.

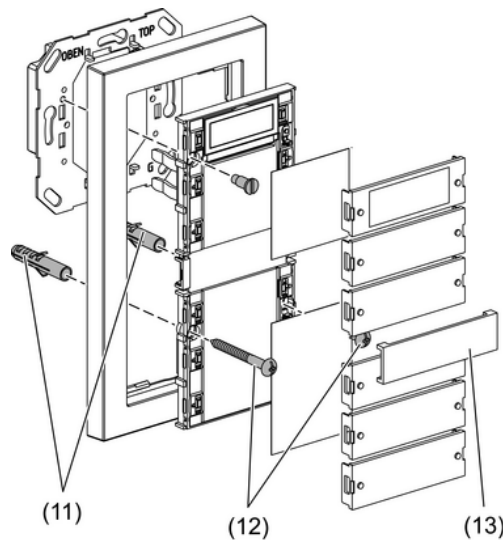
Πριν από κάθε εργασία στη συσκευή αποσυνδέστε την και σκεπάστε εξαρτήματα υπό τάση

Συναρμολόγηση και σύνδεση συσκευής



Εικόνα 3

- (4) Συζεύκτης Bus 3
- (5) Πλαίσιο
- (6) Αισθητήρας αφής
- (7) Βίδα ασφάλισης
- (8) Πινακίδα περιγραφής
- (9) Κάλυμμα παλινδρομικών πλήκτρων
- (10) Πλήκτρο προγραμματισμού και LED



Εικόνα 4

- (11) Τάκος (Ούπα)
- (12) Βίδες στερέωσης
- (13) Ενδιάμεσο καπάκι για διπλό πλαίσιο χωρίς ενδιάμεσο καπάκι

Ο Συζεύκτης Bus 3 συνδέεται στο bus και συναρμολογείται σε μια υποδοχή συσκευής.

- i** Χρησιμοποιείτε αποκλειστικά Συζεύκτη Bus 3 - χωρίς πλήκτρο προγραμματισμού. Δεν είναι δυνατός ο συνδυασμός με άλλους συζεύκτες bus.

Αισθητήρες αφής διπλού ύψους συναρμολογούνται σε δύο υποδοχές συσκευών με δεύτερο φέροντα δακτύλιο (βλ. κεφάλαιο 6.2. Εξαρτήματα) Για συναρμολόγηση σε μια υποδοχή συσκευής χρησιμοποιείτε τις βίδες/ούπα που συνοδεύουν το προϊόν.

- Τα καλύμματα παλινδρομικών πλήκτρων (9) και οι πινακίδες περιγραφών (8) πρέπει να απομακρύνονται προσεκτικά από τον αισθητήρα αφής (6).
- Τοποθετείστε το πλαίσιο (5) στον Συζεύκτη Bus (4).
- Τοποθετείστε με προσοχή τον αισθητήρα αφής (6) στον Συζεύκτη Bus (4).
- Βιδώστε τον αισθητήρα αφής με τον φέροντα δακτύλιο του Συζεύκτη Bus. Χρησιμοποιείτε για το σκοπό αυτό τη βίδα ασφαλείας (7) που συνοδεύει το προϊόν.
- Βιδώστε τους αισθητήρες αφής διπλού ύψους με τον κάτω φέροντα δακτύλιο ή τα ούπα (11). Χρησιμοποιείτε για τον σκοπό αυτό τις βίδες (12) που συνοδεύουν το προϊόν.
- Εάν είναι δυνατό, εισάγετε τη φυσική διεύθυνση στη συσκευή πριν από την τελειωτική συναρμολόγηση (βλ. κεφάλαιο 5.2. Έναρξη λειτουργίας).
- Κατά περίπτωση συμπληρώστε τις πινακίδες περιγραφής (8).
- Συναρμολογήστε τις πινακίδες περιγραφής (8) και τα καλύμματα παλινδρομικών επιγραφών (9).

5.2 Έναρξη λειτουργίας

Φορτώστε τη φυσική διεύθυνση και το λογισμικό εφαρμογής

Το πλήκτρο προγραμματισμού και το LED (10) βρίσκονται κάτω από το επάνω κάλυμμα των παλινδρομικών πλήκτρων.

Το επάνω κάλυμμα των παλινδρομικών πλήκτρων είναι αποσυναρμολογημένο.

- i** Εάν η συσκευή δεν έχει φορτωθεί με το λογισμικό εφαρμογής - ή έχει φορτωθεί με λάθος λογισμικό - αναβοσβύνει ο πίσω φωτισμός.
- Πατήστε το πλήκτρο προγραμματισμού (10).
Ανάβει το LED προγραμματισμού.
 - Εισαγάγετε τη φυσική διεύθυνση.
Σβύνει το LED προγραμματισμού.
 - Φορτώστε το λογισμικό εφαρμογής στη συσκευή.
 - Συναρμολογήστε την πινακίδα περιγραφής (8) και το κάλυμμα παλινδρομικών πλήκτρων (9).

6 Παράρτημα

6.1 Τεχνικά στοιχεία

| | |
|------------------------------------|---|
| Μέσο KNX | TP1 |
| Τρόπος θέσης σε λειτουργία | Μέθοδος S |
| Ονομαστική τάση | DC 21 V ... 32 V SELV (μέσω Συζεύκτη Bus 3) |
| Κατανάλωση ισχύος | μέγ. 420 mW (μέσω Συζεύκτη Bus 3) |
| Τύπος σύνδεσης | 10-πολικός ακροδέκτης |
| Κατηγορία προστασίας | III |
| Θερμοκρασία περιβάλλοντος | -5 ... +45 °C |
| Θερμοκρασία αποθήκευσης/ μεταφοράς | -20 ... +70 °C |

6.2 Εξαρτήματα

| | |
|---|-------------------|
| Συζεύκτης Bus 3 | Κωδ. παρ. 2008 00 |
| Συζεύκτης Bus 3 εξωτερικών αισθητήρων | Κωδ. παρ. 2009 00 |
| δεύτερος φέρων δακτύλιος | Κωδ. παρ. 1127 00 |
| Προστατευτικό κάλυμμα | Κωδ. παρ. 1493 00 |
| Φύλλο επιγραφών | Κωδ. παρ. 1090 00 |
| Φύλλο επιγραφών | Κωδ. παρ. 1089 00 |
| Σετ παλινδρομικών πλήκτρων, 2-πλά, με πρόσθετες δυνατότητες | Κωδ. παρ. 2142 .. |
| Σετ παλινδρομικών πλήκτρων, 5-πλά, με πρόσθετες δυνατότητες | Κωδ. παρ. 2145 .. |

6.3 Συντήρηση

Η εγγύηση παρέχεται μέσω του εξειδικευμένου εμπόρου στο πλαίσιο των νομικών διατάξεων.

Παρακαλούμε αποστείλετε τις ελαττωματικές συσκευές, απαλλαγμένες από ταχυδρομικά τέλη, με μια περιγραφή της βλάβης στον αρμόδιο πωλητή (εξειδικευμένο έμπορο/εταιρεία εγκατάστασης/εξειδικευμένο έμπορο ηλεκτρονικών ειδών). Αυτοί θα προωθήσουν τις συσκευές στο Gira Service Center.

Gira
Giersiepen GmbH & Co. KG
Elektro-Installations-
Systeme

Industriegebiet Mermbach
Dahlienstraße
42477 Radevormwald

Postfach 12 20
42461 Radevormwald

Deutschland

Tel +49(0)21 95 - 602-0
Fax +49(0)21 95 - 602-191

www.gira.de
info@gira.de