

Czujnik 3 bazowy pojedynczy

Nr zam. : 5111 00

Czujnik 3 bazowy podwójny (1+1)

Nr zam. : 5112 00

Czujnik 3 bazowy potrójny

Nr zam. : 5113 00

Czujnik 3 komfort pojedynczy

Nr zam. : 5131 00

Czujnik 3 komfort podwójny (1+1)

Nr zam. : 5132 00

Czujnik 3 komfort potrójny

Nr zam. : 5133 00

Czujnik 3 komfort poczwórny (1+3)

Nr zam. : 5134 00

Czujnik 3 komfort poszóstny (3+3)

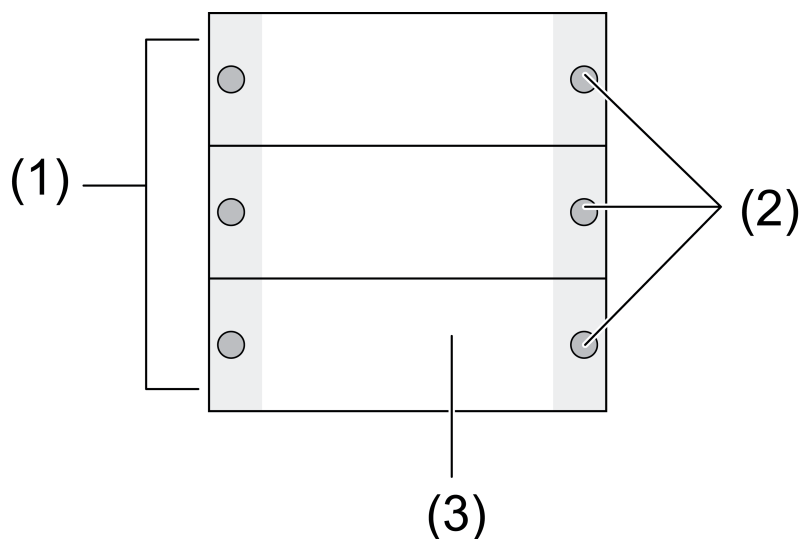
Nr zam. : 5136 00

Instrukcja obsługi**1 Wskazówki dotyczące bezpieczeństwa**

Instalację i montaż urządzeń elektrycznych mogą wykonywać tylko wykwalifikowani elektrycy.

Nieprzestrzeganie instrukcji może doprowadzić do uszkodzeń urządzenia, pożaru i innych zagrożeń.

Niniejsza instrukcja jest częścią składową produktu i musi pozostać u klienta końcowego.

2 Budowa urządzenia

Rysunek 1

- (1) Klawisze obsługowe
- (2) Dioda LED statusu
- (3) Podświetlane pole opisowe

3 Działanie

Informacja o systemie

Niniejsze urządzenie jest produktem systemu KNX i spełnia dyrektywy standardu KNX. Zakłada się, że użytkownik odbył szkolenia dotyczące standardu KNX i dysponuje odpowiednią wiedzą fachową w tym zakresie.

Działanie urządzenia jest zależne od oprogramowania. Szczegółowe informacje o wersjach oprogramowania i danych zakresach funkcji jak również o samym oprogramowaniu zawarte są w bazie danych produktu u producenta. Projektowanie, instalacja i uruchomienie urządzenia odbywa się przy pomocy oprogramowania z certyfikatem KNX. Baza danych produktu jak również opisy techniczne znajdują się aktualnie na naszej stronie Internetowej.

Zastosowanie zgodne z przeznaczeniem

- Obsługa odbiorników np. załączanie/wyłączanie światła, ściemnianie, podnoszenie/opuszczenie żaluzji, wartości jasności, temperatur, odczyt i zapamiętanie scen świetlnych itp.
- Montaż w puszcze instalacyjnej zgodnie z DIN 49073

Właściwości produktu

- Funkcje czujnika załączanie, ściemnianie, sterowanie żaluzji, czujnik wartości, wywoływanie scen itp.
- Dwie diody statusu LED na jeden klawisz obsługowy, załączane wspólnie lub osobno zależnie od wyposażenia i programowania
- Podświetlane pole opisowe
- Czujnik komfort: trójkolorowa dioda LED statusu (czerwony, zielony, niebieski). Pięć poziomów jasności diod statusu LED i podświetlanego pola opisowego

4 Obsługa

Wybór funkcji lub odbiornika

Czujnik basowy: każdy klawisz obsługowy podzielony jest na dwie połowy z każdorazowo przyporządkowaną funkcją. Obsługa zależy od danej funkcji.

Czujnik komfort: zależnie od programowania klawisz obsługowy może mieć przyporządkowane do trzech funkcji - w prawo, w lewo i na całej powierzchni. Obsługa zależy od danej funkcji.

- Przełączanie: nacisnąć na krótko przycisk.
- Ściemnianie: nacisnąć przycisk na dłużej. Po zwolnieniu przycisku proces ściemniania zatrzymuje się.
- Przesuw żaluzji: nacisnąć przycisk na dłużej.
- Zatrzymanie lub przestawienie żaluzji: nacisnąć przycisk na krótko.
- Wywołanie sceny świetlnej: nacisnąć przycisk na dłużej.
- Zapisanie w pamięci sceny świetlnej: nacisnąć przycisk na dłużej.
- Ustawienie wartości: np. wartości zadanej jasności lub temperatury: nacisnąć na krótko przycisk.

5 Informacje dla elektryków

5.1 Montaż i podłączenie elektryczne



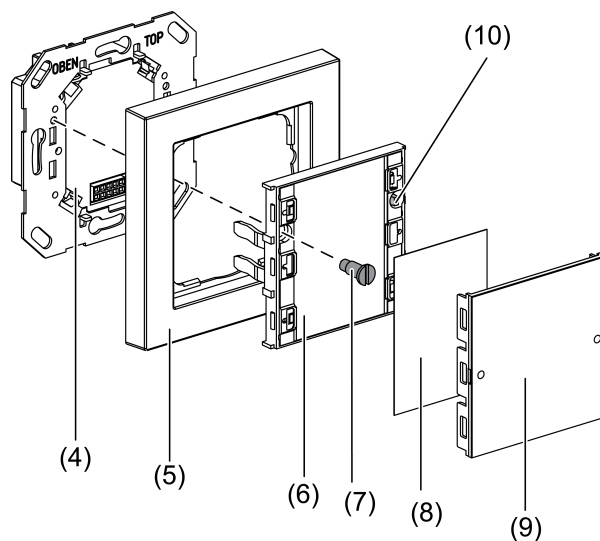
NIEBEZPIECZEŃSTWO!

Niebezpieczeństwo porażenia prądem w przypadku dotknięcia elementów przewodzących prąd w pobliżu miejsca montażu.

Porażenie elektryczne może doprowadzić do śmierci.

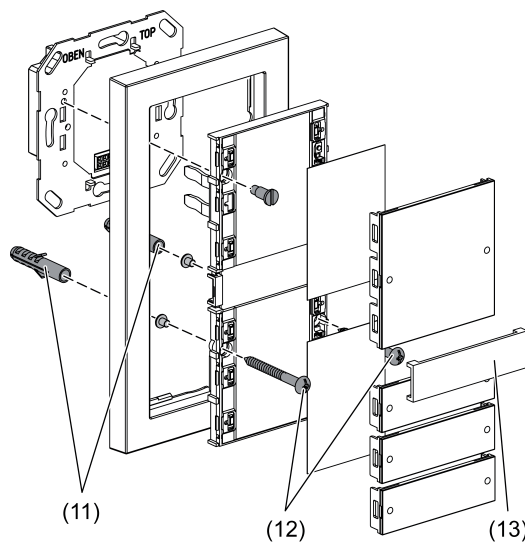
Przed wykonywaniem prac przy urządzeniu - odłączyć je od sieci i przykryć elementy przewodzące prąd w pobliżu.

Podłączenie i montaż urządzenia



Rysunek 2

- (4) Łącznik magistrali 3
- (5) Rama
- (6) Czujnik
- (7) Śruba zabezpieczająca
- (8) Tabliczka opisowa
- (9) Pokrywa klawisza obsługowego
- (10) Przycisk programowania i dioda LED



Rysunek 3

- (11) Kołek
- (12) Śruby mocujące
- (13) Mostek środkowy - dla ramy podwójnej bez mostka środkowego

Łącznik magistrali 3 podłączony jest do magistrali i zamontowany w puszcze instalacyjnej.

- i** Używać wyłącznie łącznik magistrali 3 – bez przycisku programowania. Połączenie z innymi łącznikami magistrali jest niemożliwe.

Czujniki zamontować na podwójnej wysokości montażowej przy pomocy pierścienia mocującego . Przy montażu na puszcze instalacyjnej użyć załączonego zestawu śrub/kołków.

- Zdjąć ostrożnie pokrywy klawiszy obsługowych (9) i tabliczki opisowe (8) z czujnika (6).
- Założyć ramę (5) na łącznik magistrali (4).
- Czujnik (6) ostrożnie założyć na łącznik magistrali (4).
- Przykręcić czujnik pierścieniem mocującym modułu łącznika magistrali. Wykorzystać do tego załączoną śrubę zabezpieczającą (7).
- Przykręcić czujniki na podwójnej wysokości montażowej dolnym pierścieniem mocującym lub kołkami (11). Użyć do tego załączonych śrub (12).
- Jeżeli jest to możliwe, wprowadzić adres fizyczny tych komponentów przez ostateczny montażem w urządzeniu (Patrz rozdział 5.2. Uruchomienie).
- W razie potrzeby opisać tabliczki opisowe (8).
- Zamontować tabliczki opisowe (8) i pokrywy klawiszy (9).

5.2 Uruchomienie

Pobranie adresu fizycznego i oprogramowania użytkowego

Przycisk programowania i LED (10) znajdują się pod najwyższą pokrywą klawisza.

Najwyższa pokrywa klawisza jest zdemontowana.

- i** Jeżeli urządzenie nie posiada oprogramowania użytkowego, lub posiada niewłaściwe to miga dioda tła.
- Nacisnąć przycisk programowania (10).
Dioda LED programowania świeci się.
 - Nadać adres fizyczny.
Dioda LED programowania gaśnie.
 - Pobrać oprogramowanie użytkowe do urządzenia.
 - Zamontować tabliczkę opisową (8) i pokrywę klawisza (9).

6 Załącznik

6.1 Dane techniczne

Medium KNX	TP
Modułu uruchomieniowy	S-Mode
Napięcie znamionowe	DC 21 V ... 32 V SELV (przez przyłączyce magistrali 3)
Pobór mocy	typ. 150 mW (przez łącznik magistrali 3)
Rodzaj podłączenia	10 biegunowa listwa wtykowa
Klasa zabezpieczenia	III
Temperatura otoczenia	-5 ... +45 °C
Temperatura składowania/transportu	-20 ... +70 °C

6.2 Akcesoria

Drugi pierścień nośny	Nr zam. 1127 00
Arkusze do opisywania	Nr zam. 1089 00
Arkusze do opisywania	Nr zam. 1090 00
Łącznik magistrali 3	Nr zam. 2008 00
Zestaw klawiszy pojedynczy	Nr zam. 2131 ..
Zestaw klawiszy podwójny	Nr zam. 2132 ..
Zestaw klawiszy potrójny	Nr zam. 2133 ..
Zestaw klawiszy poczwórny	Nr zam. 2134 ..
Zestaw klawiszy poszóstny	Nr zam. 2136 ..

6.3 Gwarancja

Gwarancja jest realizowana przez handel specjalistyczny na zasadach określonych w przepisach ustawowych.

Uszkodzone urządzenie należy przekazać lub przesać opłaconą przesyłką wraz z opisem usterki do właściwego sprzedawcy (handel specjalistyczny, zakład instalacyjny, specjalistyczny handel elektryczny). Zapewni on przekazanie urządzenia do Gira Service Center.

Gira

Giersiepen GmbH & Co. KG

Elektro-Installations-
Systeme

Industriegebiet Mermbach
Dahlienstraße
42477 Radevormwald

Postfach 12 20
42461 Radevormwald

Deutschland

Tel +49(0)21 95 - 602-0
Fax +49(0)21 95 - 602-191

www.gira.de
info@gira.de