

RF tastsensor enkelvoudig

Best. nr. : 5101 00

RF tastsensor drievoudig

Best. nr. : 5103 00

Bedieningshandleiding**1 Veiligheidsinstructies**

Elektrische apparaten mogen alleen door een elektromonteur worden gemonteerd en aangesloten.

Ernstig letsel, brand of materiële schade mogelijk. Handleiding volledig doorlezen en aanhouden.

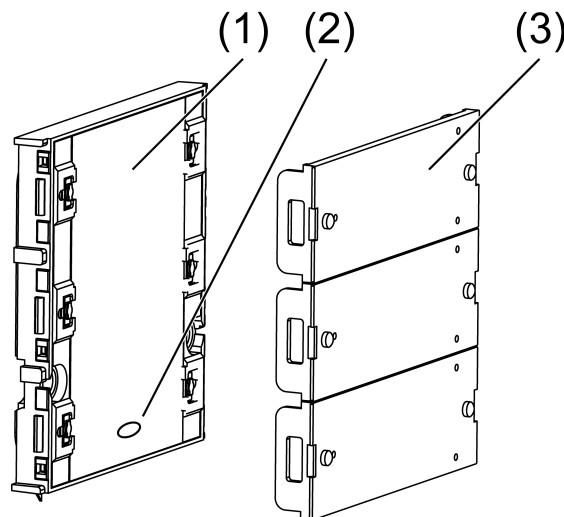
Knoopbatterijen horen niet in kinderhanden! Indien knoopbatterijen worden ingeslikt, moet direct een arts worden ingeschakeld.

Explosiegevaar! Batterijen niet in open vuur werpen.

Explosiegevaar! Batterijen niet weer opladen.

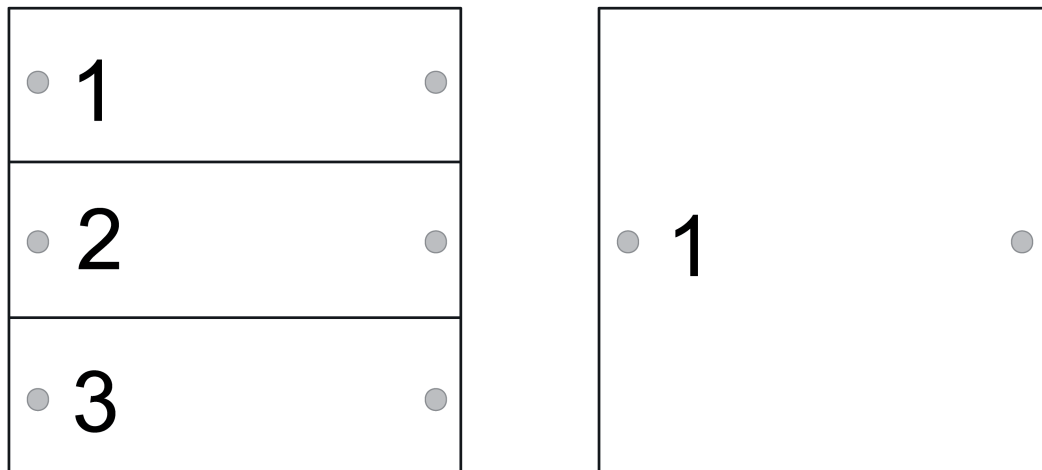
De radio-overdracht verloopt via een niet exclusieve overdrachtsroute en is daarom niet geschikt voor toepassingen op het gebied van de veiligheidstechniek, zoals bijv. noodstop of noodoproep.

Deze handleiding is onderdeel van het product en moet door de eindklant worden bewaard.

2 Constructie apparaat

Afbeelding 1: Radiografische tastsensor

- (1) Radiografische tastsensor
- (2) Programmeertoets, verborgen
- (3) Toetsafdekkingen



Afbeelding 2: Knopbezetting

3 Functie

Systeminformatie

Dit apparaat is een product van het KNX-systeem en voldoet aan de KNX-richtlijnen. Voorwaarde voor een goed begrip is vakkennis opgedaan via KNX-opleidingen.

De reikwijdte van een radiografisch systeem hangt af van verschillende factoren. Met de keuze van de montageplaats kan de reikwijdte worden geoptimaliseerd. De productdocumentatie bij dit apparaat bevat de toepassingsprincipes van het radiografische KNX-systeem.

Ontwerp, installatie en inbedrijfname vinden plaats met behulp van KNX-gecertificeerde software vanaf versie ETS5. De productdatabase, technische beschrijvingen en verklaring van overeenstemming vindt u altijd in de actuele versie op onze website.

Bedoeld gebruik

- Radiografisch bedienen van verbruikers, bijvoorbeeld verlichting aan/uit, dimmen, jaloeziën omhoog/omlaag, helderheidswaarde, oproepen en opslaan van lichscenario's.
- Gebruik in kabelgebonden KNX-installaties via mediakoppeling (zie hoofdstuk toebehoren)

Producteigenschappen

- Tastsensorfuncties zoals schakelen, dimmen, jaloeziebesturing, meetsensor, scenario-oproep, enz.
- Een of drie toetsparen voor tast- of tuimelfunctie
- Statusindicatie via twee status-LED's per toets
- Batterijgevoed apparaat

Energiebesparingsmodus

Het apparaat schakelt na een ingestelde tijd om naar de energiebesparingsmodus. In de energiebesparingsmodus blijven de LED's uitgeschakeld. Bij bediening wordt de energiebesparingsmodus verlaten.

 Bedieningen vanuit de energiebesparingsmodus worden direct uitgevoerd.

Semi-bidirectionele modus

Batterijgevoede KNX RF apparaten werken in semi-bidirectionele modus. Wanneer het apparaat niet de enige bedieningsdeel is, wordt gebruik van de "wipfunctie" aanbevolen, omdat anders tweemaal bedienen van de toets nodig is.

4 Bediening

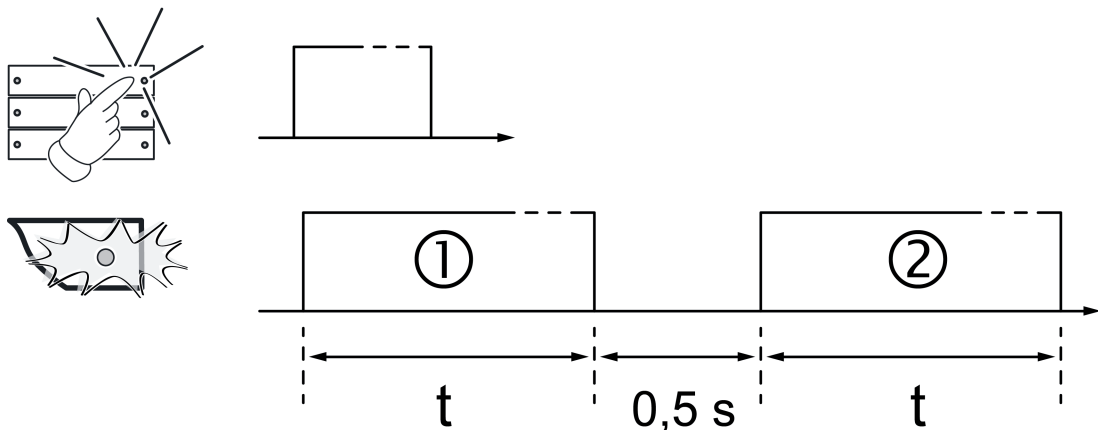
Functie of verbruiker bedienen

- Schakelen: knop kort indrukken.

- Dimmen: knop lang indrukken.
- Jaloezie bewegen: knop lang indrukken.
- Jaloezie stoppen of verstellen: knop kort indrukken.
- Lichtinstelling oproepen: knop kort indrukken.
- Lichtscenario opslaan: knop langer dan 5 seconden indrukken.
- Waarde instellen; toets kort indrukken.

LED-functie

De tweekleurige LED per toets toont bedieningen, overdrachtsstatus en actort terugmelding. Afhankelijk van de programmering kan de kleurtoekenning afwijken of de functie deels zijn onderdrukt.



Afbeelding 3: LED-functie

Fase 1: bedienings-/zendindicatie (rood) of lagere batterij stand (knipperen)

Fase 2: actort terugmelding (rood/groen) of overdrachtsfout (knipperen)

5 Informatie voor elektromonteurs

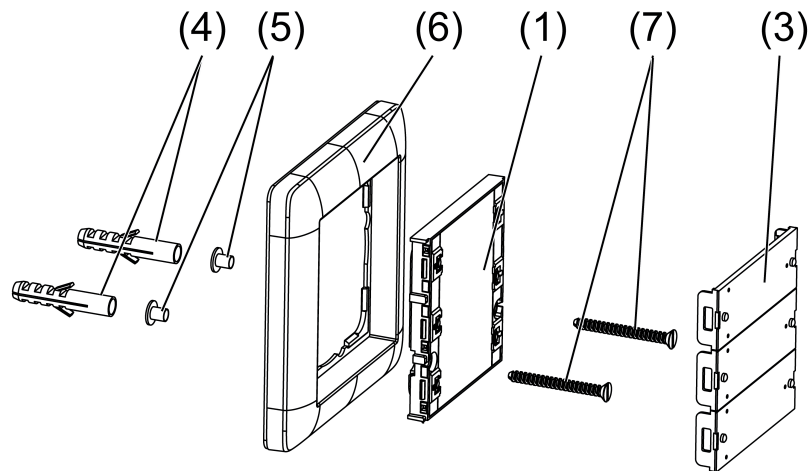
5.1 Montage en elektrische aansluiting

Apparaat aansluiten en monteren

Houd voor een goede overdrachtskwaliteit voldoende afstand aan tot mogelijke storingsbronnen, bijv. metalen oppervlakken, magnetrons, Hifi- en tv-installaties, voorschakelapparaten of transformatoren.

- ❗ Vóór de montage de inbedrijfname uitvoeren (zie hoofdstuk inbedrijfname).
- ❗ Wandzender in de juiste stand monteren, programmeertoets (2) onder.

Schroefmontage

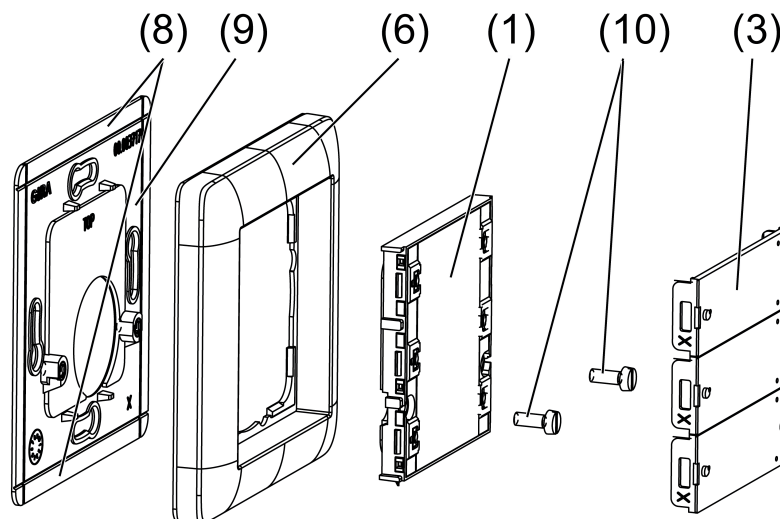


Afbeelding 4: Schroefmontage

- Toetsafdekkingen (3) voorzichtig met een schroevendraaier verwijderen.
- Meegeleverde schroefhulzen (5) van achteren door de schroefgaten steken.
- Wandzender (1) en frame (6) met de schroeven (7) en pluggen (4) direct op de wand monteren.
- Toetsafdekkingen weer aanbrengen.

Lijmmontage

Om de wandzender direct op een vlakke ondergrond, bijv. glas, vast te plakken, is een bodemplaat (9) leverbaar (zie toebehoren).



Afbeelding 5: Lijmmontage

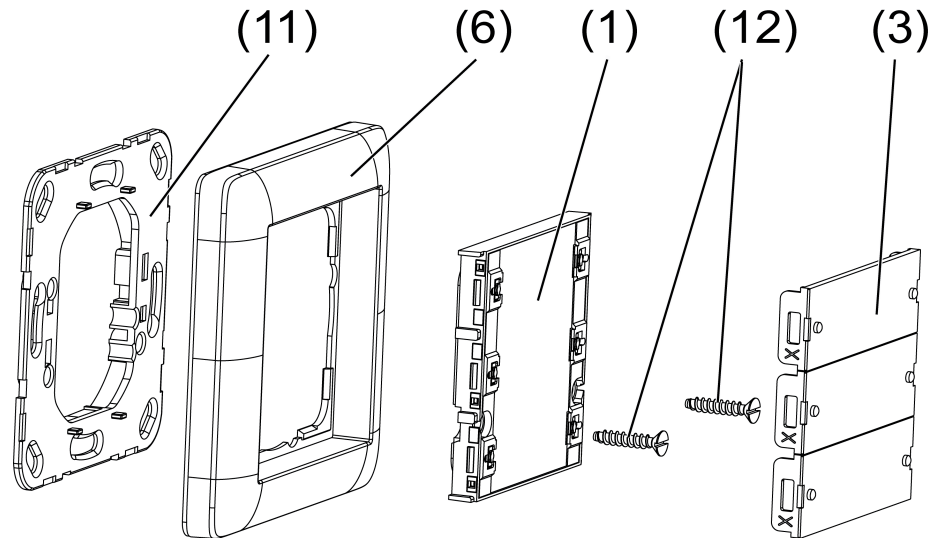
- i** Bij lijmmontage in meervoudige combinaties moeten bij naastgelegen bodemplaten de randstukken (8) op de breukranden worden afgebroken.

Voor een goede hechting moet de ondergrond stof- en vetvrij zijn.

- Bodemplaat (9) direct op de ondergrond lijmen.
- Toetsafdekkingen (3) voorzichtig met een schroevendraaier verwijderen.

- Wandzender (1) en frame (6) met de schroeven (10) vastschroeven.
- Toetsafdekkingen weer aanbrengen.

Montage op apparaatdoos



Afbeelding 6: Montage op apparaatdoos

- Draagring (11) (zie hoofdstuk Accessoires) met schroeven op de apparaatdoos bevestigen.
- Toetsafdekkingen (3) voorzichtig met een schroevendraaier verwijderen.
- Wandzender (1) en frame (6) met de schroeven (12) op draagring monteren.
- Toetsafdekkingen weer aanbrengen.

5.2 Inbedrijfname

Batterij plaatsen



WAARSCHUWING!

Gevaar voor bijtende stoffen.

Batterijen kunnen barsten en leeglopen.

Vervang batterijen alleen door identieke of gelijkwaardige typen.

Het batterijvak bevindt zich aan de achterkant.

- Toetsafdekkingen voorzichtig met een schroevendraaier verwijderen en het apparaat eraf schroeven.
 - ⓘ Contacten van batterij en apparaat vetvrij houden.
 - Batterij op het pluscontact van de batterijhouder plaatsen. Let daarbij op de polariteit: de plus-pool van de batterij moet boven liggen.
 - Batterij vastzetten door lichte druk uit te oefenen.
- De tastsensor is klaar voor gebruik.

Fysiek adres en toepassingssoftware laden

Projectering en inbedrijfname met ETS5 of nieuwer.

De programmeertoetsen (2) bevinden zich onder de onderste toetsafdekking.

De onderste toetsafdekking is gedemonteerd.

- ⓘ Als het apparaat geen, of de verkeerde, toepassingssoftware bevat, knippert de rechter LED na indrukken van een toets langzaam gedurende 3 seconden afwisselend rood en groen.
- Programmeertoets (2) aanraken.

De rechter rode LED brandt.

- Fysisch adres en domain-adres in het apparaat laden.
De LED gaat uit.
- Fysiek adres en domain-adres op het apparaat aanbrengen.
- Applicatiesoftware in het apparaat laden.
- Toetsafdekking (3) monteren.

- i** Voor het actualiseren van de systeemsoftware of verandering van de toepassingssoftware moet de batterij door een nieuwe worden vervangen.

6 Bijlage



Lege batterijen direct verwijderen en milieuvriendelijk afvoeren. Batterijen niet in het huisvuil werpen. Informatie over milieuvriendelijke afvoer krijgt u van de lokale autoriteiten. Conform de wettelijke voorschriften is de eindverbruiker verplicht tot inleveren van gebruikte batterijen.

6.1 Technische gegevens

KNX medium	RF1.R
Ingebruiknamemodus	S-modus
Nominale spanning	DC 3 V
Batterijtype	1 lithium CR 2450N
Omgevingstemperatuur	-5 ... +45 °C
Beschermingsgraad	IP 20
Beschermingsklasse	III
Radiofrequentie	868,0 ... 868,6 MHz
Zendvermogen	max. 20 mW
Zenderbereik in vrije veld	typ. 100 m
Ontvangercategorie	2

6.2 Hulp bij problemen

Na indrukken van de toets knippert de LED langzaam 3 seconden rood.

Oorzaak: batterij in de tastsensor is bijna leeg.

Batterij vervangen (zie hoofdstuk Inbedrijfname, Batterij plaatsen).

Ontvanger reageert niet, LED knippert snel gedurende 3 seconden.

Oorzaak: de tastsensor kon het telegram vanwege een verkeerde programmering niet zenden, bijv. omdat het groepsadres verkeerd is.

Programmering corrigeren.

Ontvanger reageert niet, actorterugmelding wordt niet getoond.

Oorzaak 1: radiografisch bereik is overschreden. Bouwkundige hindernissen reduceren het bereik.

Toepassing van een mediakoppelaar als radiografische repeater.

Oorzaak 2: ontvanger of mediakoppelaar is niet bedrijfsgereed.

Ontvanger, netspanning of mediakoppelaar controleren.

Oorzaak 3: Er zijn radiografische storingen, bijv. door andere apparaten.

Radiografische storingen verhelpen.

6.3 Toebehoren

Set montageplaten	Best. nr. 5339 00
RF/TP-mediakoppelaar of RF-repeater	Best. nr. 5110 00
RF USB data-interface (USB-stick)	Best. nr. 5120 00

6.4 Conformiteit

Hiermee verklaart Gira Giersiepen GmbH & Co. KG dat het draadloze installatietype

Best. nr. 5101 00 / 5103 00

voldoet aan richtlijn 2014/53/EU. Het volledige artikelnummer vindt u op het apparaat. De volledige tekst van de EU-Verklaring van overeenstemming is op het volgende internetadres beschikbaar: www.gira.de/konformitaet

6.5 Garantie

De wettelijk vereiste garantie wordt uitgevoerd via de vakhandel.

Een gebrekkig apparaat kunt u met een omschrijving van de fout aan de betreffende verkoper ((elektrotechnische) vakhandel/installatiebedrijf) overhandigen of portvrij opsturen. Deze stuurt het apparaat door naar het Gira Service Center.

Gira
Giersiepen GmbH & Co. KG
Elektro-Installations-
Systeme

Industriegebiet Mermbach
Dahlienstraße
42477 Radevormwald

Postfach 12 20
42461 Radevormwald

Deutschland

Tel +49(0)21 95 - 602-0
Fax +49(0)21 95 - 602-191

www.gira.de
info@gira.de