

Instrukcja obsługi

Aktor włączający 2x / aktor żaluzjowy 1x 16 A z wejściem binarnym 3x
Nr zam. 5062 00



Spis treści

1	Wskazówki dotyczące bezpieczeństwa	3
2	Budowa urządzenia.....	4
3	Działanie	5
4	Informacje dla elektryków.....	7
4.1	Montaż i podłączenie elektryczne	8
4.2	Uruchomienie.....	10
5	Dane techniczne	11
6	Osprzęt.....	13
7	Lista parametrów.....	14
8	Gwarancja	18

1 Wskazówki dotyczące bezpieczeństwa



Montaż i podłączenie urządzeń elektrycznych mogą wykonywać tylko wykwalifikowani elektrycy.

Możliwe poważne obrażenia ciała, pożar lub szkody materialne. Uważnie czytać i przestrzegać instrukcji.

Niebezpieczeństwo porażenia prądem. Urządzenie nie nadaje się do odłączania.

Niebezpieczeństwo porażenia prądem. Podczas instalacji zwrócić uwagę na wystarczającą izolację pomiędzy napięciem sieciowym a magistralą. Zachowywać minimalny odstęp 4 mm pomiędzy przewodami magistrali i napięcia sieciowego.

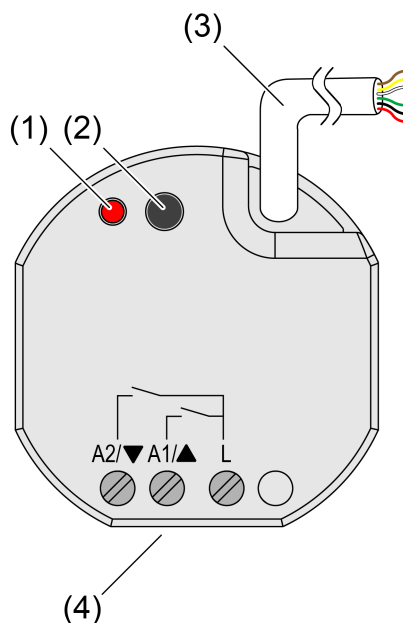
Niebezpieczeństwo porażenia prądem elektrycznym w instalacji. Do wyjść nie podłączać napięć zewnętrznych. Urządzenie może zostać uszkodzone oraz może dojść do zaniku potencjału SELV na przewodzie magistrali.

Jeżeli do jednego wyjścia miałyby zostać podłączone więcej silników, konieczne zastosować się do danych producenta, w razie potrzeby zastosować przełącznik rozdzielający. Silniki mogą ulec zniszczeniu.

Używać tylko silników żaluzji z mechanicznymi lub elektronicznymi wyłącznikami krańcowymi. Sprawdzić, czy wyłącznik krańcowy jest właściwie wyregulowany. Stosować się do parametrów podanych na tabliczce znamionowej silnika. Może dojść do uszkodzenia urządzenia.

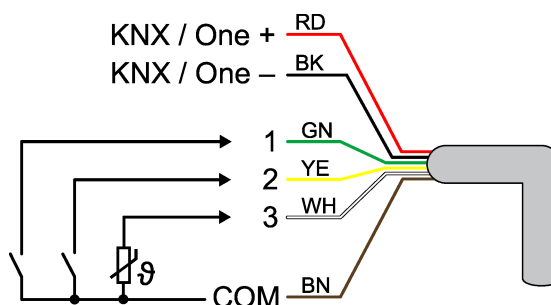
Niniejsza instrukcja jest częścią składową produktu i musi pozostać u klienta końcowego.

2 Budowa urządzenia



rysunek 1: Budowa urządzenia

- (1) Wskaźnik LED programowania
- (2) Przycisk programujący
- (3) Przewód sterujący (przyłącze magistrali i wejścia dodatkowe)
- (4) Przyłącze urządzenia obciążającego (wyjścia przekaźników)



rysunek 2: Rozmieszczenie przewodu sterowania (przykład)

- czerwony (RD) KNX / One +
- czarny (BK) KNX / One -
- zielony (GN) Wejście 1 (łącznik, przełącznik, styk, czujnik obroszenia/wycieku)
- żółty (YE) Wejście 2 (łącznik, przełącznik, styk, czujnik obroszenia/wycieku)
- biały (WH) Wejście 3 (łącznik, przełącznik, styk, czujnik obroszenia/wycieku, czujnik temperatury NTC)
- brązowy (BN) Wejścia COM 1...3

3 Działanie

Informacja o systemie

To urządzenie jest produktem przeznaczonym do systemu Gira One Smart Home. System Gira One jest uruchamiany prosto i szybko przez program asystencki Gira Projekt.

System Gira One Smart Home umożliwia sterowanie i automatyzację użytkownika oświetlenia, ogrzewania i zaciemniania jak również podłączenie do różnych systemów obcych i wiele więcej. Można go obsługiwać za pomocą przełącznika Gira One, aplikacji z domu lub bezpiecznie na odległość. Wykwalifikowani elektrycy mogą serwisować projekt Gira One bezpłatnie na odległość.

Transfer danych pomiędzy urządzeniami Gira One jest kodowany. Zapewnia to ochronę przed dostępem z zewnątrz i ingerencją osób trzecich.

Uruchomienie odbywa się za pomocą bezpłatnego programu asystenckiego Gira Projekt Assistent (GPA) od wersji 5. Bezpłatne aktualizacje funkcji i zabezpieczeń są również przenoszone na urządzenia Gira One za pomocą GPA.

System Gira One jest oparty na ogólnoświatowym standardzie Smart-Home KNX.

Zastosowanie zgodne z przeznaczeniem

- Praca w Gira One
- Przelączanie odbiorników elektrycznych za pomocą styków przekaźnika o jednakowym potencjale odniesienia
- Przelączanie napędzanych elektrycznie żaluzji, rolet, markiz i innych zasłon
- Wczytywanie stanów przelączania przelączników lub łączników instalacyjnych oraz innych zestyków bezpotencjałowych na wejściach 1...3
- Analiza sygnałów z czujników obroszenia i wycieku na wejściach 1...3 (patrz akcesoria)
- Rejestracja wartości temperatury za pośrednictwem czujnika temperatury NTC na wejściu 3 (patrz akcesoria)
- Montaż w puszcze instalacyjnej o wymiarach zgodnych z DIN 49073

Właściwości produktu

- Wyjście obsługiwane poprzez system Gira One lub wejścia dodatkowe
- Trzy wejścia dodatkowe do przyłączania zestyków bezpotencjałowych lub czujników obroszenia/wycieku. Możliwość podłączenia czujnika temperatury NTC do wejścia 3.
- Zasilanie poprzez przewód magistrali, niewymagane dodatkowe napięcie zasilania
- Programowanie i uruchamianie za pomocą programu asystenckiego Gira Projekt Assistent (GPA) od wersji 5.
- Aktualizacje za pośrednictwem programu asystenckiego Gira Projekt Assistent (GPA).

- Kodowany transfer danych pomiędzy urządzeniami Gira One.

Właściwości w trybie przełączania

- Tryb zamykacza i otwieracza
- Ustawianie opóźnienia włączenia lub wyłączenia.
- Funkcja klatki schodowej; można dodatkowo ustawić czas wstępnego ostrzeżenia.
- Parametryzacja jako funkcja przełączania np. światła lub gniazdek, jako funkcja bramy garażowej lub funkcja otwierania drzwi oraz jako styk przełączający do przekazywania zapotrzebowania na ciepło do pompy ciepła.
- Funkcja bramy garażowej: możliwość ustawienia parametrów czasu do zamykania przekaźnika.
- Funkcja otwierania drzwi: możliwość ustawienia parametrów czasu do zamykania przekaźnika.

Właściwości trybu żaluzji

- Sterowanie żaluzjami lamelowymi, roletami, markizami, oknami dachowymi lub świetlikami.
- Czasy przesuwu ustawiane opcjonalnie.
- Ustawianie funkcji ochrony przed słońcem z położeniami elementów zawieszanych lub lamel na początku lub na końcu funkcji dla każdego wyjścia.
- Ustawianie czasu opóźnienia na początku lub na końcu nasłonecznienia.
- Naprężanie tkaniny w przypadku markiz.
- W przypadku aktywnego alarmu wiatrowego, np. za pośrednictwem konwencjonalnej stacji pogodowej z bezpotencjałowymi wyjściami przekaźnikowymi dla alarmu wiatrowego, żaluzje podnoszą się i są automatycznie blokowane. Status wejścia binarnego jest monitorowany cyklicznie.
- W przypadku aktywnego alarmu deszczowego, np. za pośrednictwem konwencjonalnej stacji pogodowej z bezpotencjałowymi wyjściami przekaźnikowymi dla alarmu deszczowego, natychmiast zamykają się okna dachowe lub świetliki, i są automatycznie blokowane. Status wejścia binarnego jest monitorowany cyklicznie.
- W przypadku aktywnego alarmu mrozowego, np. za pośrednictwem konwencjonalnej stacji pogodowej z bezpotencjałowymi wyjściami przekaźnikowymi dla alarmu mrozowego, zatrzymywane i blokowane są aktywne ruchy rolet w celu ochrony silnika. Status wejścia binarnego jest monitorowany cyklicznie.
- Sprawdzanie styków drzwi i wizualizacja w aplikacji Smart Home: otwarte drzwi powodują podniesienie i zablokowanie żaluzji lub rolet.

Właściwości wejść dodatkowych

- Możliwość konfiguracji obsługi pojedynczej lub podwójnej przełącznika kołowego.

- Przyłącze przełączników kołyskowych, dla których sparametryzowano funkcje przełączania, ściemniania, zaciemniania i przewietrzania, wywoływania scen, klatki schodowej (czujnik ruchu), wywołania na piętrze za pomocą Gira G1, bramy garażowej i otwierania drzwi.
- Podłączenie czujników ruchu i czujników obecności z bezpotencjałowymi wyjściami przekaźnikowymi.
- Wygodne sterowanie grupowe odbiornikami przełączającymi, ściemniającymi, zaciemniającymi oraz przewietrzającymi.
- Możliwa analiza zestyku przełączającego czujniki wiatru, mrozu, natężenia światła lub deszczu za pomocą bezpotencjałowych zestyków przekaźnikowych, w celu ochrony odbiorników zaciemnienia i przewietrzania przed wpływem warunków atmosferycznych.
- Sprawdzanie styków okiennych i wizualizacja w aplikacji Smart Home: otwarte okno, po upływie skonfigurowanego czasu, powoduje przejście na tryb grzewczy Ochrona przed mrozem.
- Sprawdzanie styków drzwi i wizualizacja w aplikacji Smart Home: otwarte drzwi powodują podniesienie i zablokowanie żaluzji lub rolet.
- Sprawdzanie przełączania Ogrzewanie/Chłodzenie na pompie ciepła, aby móc przekazać informację o aktualnym trybie pracy (ogrzewanie czy chłodzenie) do regulatora ogrzewania.
- Wskazanie styków przełączających do przedstawienia stanu styku w aplikacji Smart Home.
- Konfigurowane wejścia przełączające, dla których można niezależnie ustawiać parametry.
- Rejestracja i zrównanie wartości temperatury za pośrednictwem czujnika zewnętrznego (patrz akcesoria) na wejściu 3.

4 Informacje dla elektryków



NIEBEZPIECZEŃSTWO!

Zagrożenie życia przez porażenie prądem.

Odłączyć urządzenie. Przykryć elementy przewodzące prąd.

4.1 Montaż i podłączenie elektryczne



NIEBEZPIECZEŃSTWO!

Przy podłączaniu przewodów magistrali, przewodów dodatkowych i przewodów zasilania we wspólnej puszcze może dojść do zetknięcia się przewodów magistrali z przewodami zasilania.

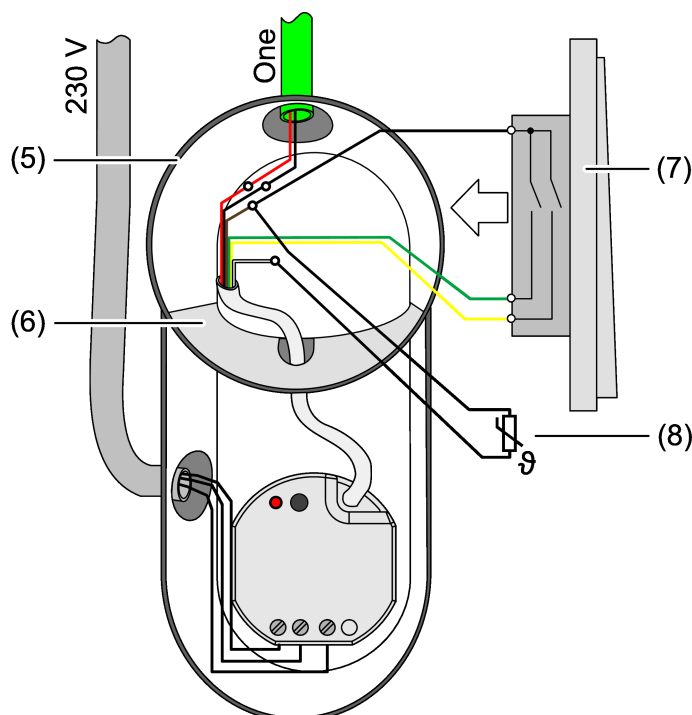
Zagraża to bezpieczeństwu całej instalacji. Może dojść do porażeń prądem poprzez urządzenia znajdujące się daleko w obwodzie elektrycznym.

Nie instalować zacisków przewodów magistrali, przewodów dodatkowych oraz przewodów zasilania w tej samej przestrzeni montażowej. Używać puszek montażowych ze ścianką oddzielającą lub osobnych puszek montażowych.

Podłączenie i montaż urządzenia

- Wprowadzić lub zeskanować certyfikat urządzenia i dodać go do projektu. Zaleca się, aby kod QR skanować aparatem o dużej rozdzielczości.
- Zaleca się, aby podczas montażu usunąć certyfikat z urządzenia.
- Zapisać wszystkie hasła i zdeponować w bezpiecznym miejscu.

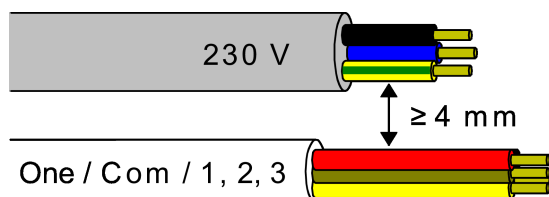
Montaż w odpowiedniej puszcze montażowej (zalecenie: puszka montażowa do instalacji elektronicznych ze ścianką oddzielającą). Uważać na odpowiednie prowadzenie przewodu i odstęp (Patrz rysunek 3)!



rysunek 3: Przykładowy montaż w puszcze montażowej do instalacji elektronicznych ze ścianką oddzielającą, łącznikiem szeregowym i czujnikiem temperatury NTC

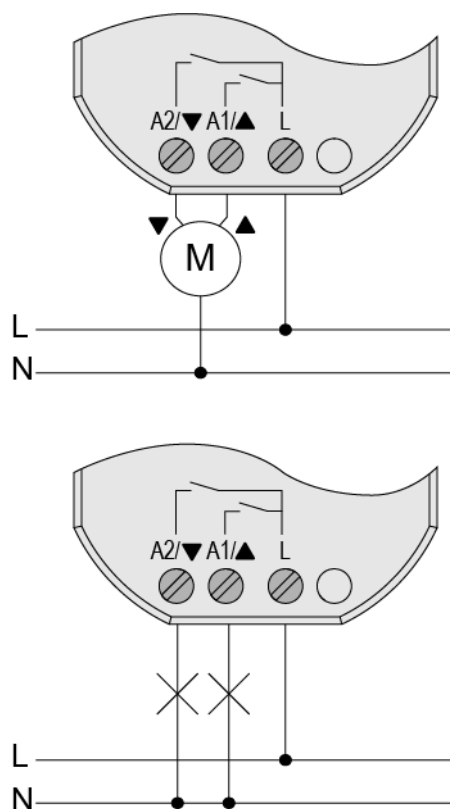
- (5) Puszka montażowa
- (6) Ścianka oddzielająca

- (7) Zestyki bezpotencjałowe (np. łącznik szeregowy)
- (8) Czujnik temperatury NTC (opcjonalnie)



rysunek 4: Odstęp między przewodami

Minimalna odległość między przewodami zasilania a przewodami magistrali/dodatkowymi: min. 4 mm (Patrz rysunek 4)



rysunek 5: Przyłącze urządzenia obciążającego

Uwzględnić temperaturę otoczenia. Zadbać o wystarczające chłodzenie.

- Podłączyć przewód magistrali, zwracając uwagę na prawidłowe podłączenie biegunów.
 - Podłączyć urządzenie obciążające według podanego przykładu (Patrz rysunek 5).
 - W razie potrzeby podłączyć zestyki bezpotencjałowe lub czujniki obroszenia/wycieku do wejść 1...3 lub czujnik temperatury NTC do wejścia 3 (Patrz rysunek 2).
 - Podłączyć urządzenie do puszek połączeniowej.
- i** Nie podłączać potencjału odniesienia COM razem ze złączami COM innych urządzeń!

4.2 Uruchomienie

Uruchomienie urządzenia



WSKAZÓWKA!

Nieprawidłowe sterowanie obciążeniem z powodu niezdefiniowanego stanu przekaźnika w chwili dostawy.

Niebezpieczeństwo zniszczenia podłączonych silników napędowych.

Podczas uruchamiania, przed podłączeniem urządzenia obciążającego należy się upewnić, że wszystkie styki przekaźnika są otwarte, przykładając napięcie magistrali. Nie zmieniać kolejności uruchamiania!

- Załączyć napięcie magistrali.
- Odczekać ok. 10 s.
- Podłączyć obwód prądu obciążenia.

i Stan przy dostawie: wyjście jest ustawione jako wyjście żaluzji. Obsługa wyjścia żaluzji możliwa jest za pośrednictwem wejścia 1 (góra) i wejścia 2 (dół). Wejście 3 nie ma przyporządkowanej funkcji

Funkcja wejść w dostarczanej wersji urządzenia

Wejście	Łącznik (zestyk zwierny)	Działanie
1	uruchomienie na krótko (< 0,4 s)	Zatrzymanie
1	uruchomienie na krótko (< 0,9 s)	Przestawianie lameli w górę
1	uruchomienie na dłużej (> 0,9 s)	Przesuw do góry
2	uruchomienie na krótko (< 0,4 s)	Zatrzymanie
2	uruchomienie na krótko (< 0,9 s)	Przestawianie lameli w dół
2	uruchomienie na dłużej (> 0,9 s)	Przesuw w dół
3	---	---

Urządzenie jest uruchamiane za pomocą programu asystenckiego Gira Projekt Assistent (GPA) od wersji 5.

Tryb Safe State

Tryb Safe State zatrzymuje wykonywanie programu.

Pracuje wyłącznie oprogramowanie systemowe urządzenia. Funkcje diagnostyczne i programowania urządzenia są aktywne.

Aktywacja trybu Safe State

- Odłączyć napięcie magistrali lub odłączyć urządzenie od magistrali.
- Odczekać ok. 10 s.
- Nacisnąć i przytrzymać przycisk programowania.
- Włączyć napięcie magistrali lub podłączyć urządzenie do magistrali. Przycisk programowania zwolnić dopiero, gdy dioda LED programowania zacznie powoli migać.

Tryb Safe State jest aktywny.

Dezaktywacja trybu Safe State

- Odłączyć napięcie magistrali (odczekać ok. 10 s) lub wykonać procedurę programowania.

Reset modułu nadrzędnego

Reset modułu nadrzędnego powoduje przywrócenie ustawień podstawowych urządzenia (oprogramowanie sprzętowe pozostaje zachowane). Następnie należy ponownie uruchomić urządzenia za pomocą GPA.

Resetowanie modułu nadrzędnego

Warunek wstępny: tryb Safe State jest aktywny.

- Nacisnąć i przytrzymać przycisk programowania na > 5 s.
Dioda LED programowania miga szybko.

Urządzenie wykona reset modułu nadrzędnego, uruchomi się ponownie i 5 s będzie gotowe do pracy.

5 Dane techniczne

Napięcie znamionowe	DC 21 ... 32 V SELV
Pobór energii elektrycznej	5 ... 18 mA
Rodzaj podłączenia	Zacisk przyłączeniowy przewodu sterującego

Wyjścia

Rodzaj podłączenia	Zaciski śrubowe
Napięcie sterujące	AC 250 V ~
Prąd łączeniowy na urządzenie	Σ 16 A
Świetlówki	Σ 16 AX
Prąd załączenia 200 μs	maks. 800 A
Prąd załączenia 20 ms	maks. 165 A

Moc przyłączeniowa na wyjście

Obciążenie oporowe	2500 W
Obciążenie pojemnościowe	maks. 16 A (140 µF)
Silniki	1380 VA
Żarówki	2300 W
Lampy halogenowe HV	2300 W
Lampy HV-LED	maks. 400 W
Lampy halogenowe z transformatorami elektronicznymi	1500 W
Lampy halogenowe z transformatorem indukcyjnym	1200 VA
Światłówki kompaktowe niekompensowane	1000 W
Światłówki kompaktowe kompensowane równoległe	1160 W (140 µF)

Redukcja prądu łączeniowego na urządzenie (w odniesieniu do Σ 16 A)

na każde 5°C powyżej 35°C	-10%
przy montażu w ścianie z drewna lub płyt	-15%
przy montażu w kombinacjach złożonych	-20%

Możliwe do podłączenia przekroje przewodów

jednożyłowy	0,5 ... 4 mm ²
druty cienkie bez tulejki ochronnej	0,5 ... 4 mm ²
druty cienkie z tulejką ochronna	0,5 ... 2,5 mm ²
Moment dokręcania zacisków śrubowych	maks. 0,8 Nm

Warunki otoczenia

Temperatura otoczenia	-5 ... +45°C
Temperatura składowania/transportu	-25 ... +70°C
Wymiary (szer. x wys. x gł.)	48 x 50 x 28 mm

Wejścia

Przewód sterujący (konf. wstępne)	YY6x0,6
Sygnal wejściowy	bezpotencjałowy
Ilość	3
Całkowita długość przewodów sterujących	maks. 10 m
Typ przewodu (preferowany)	J-Y(St)Y
Napięcie robocze wejść dodatkowych	ok. 5 V

6 Osprzęt

Czujnik temperatury (Czujnik temperatury NTC)	1493 00
Czujnik kondensacji	5069 00
Czujnik wycieku	5068 00

7 Lista parametrów

Parametry, które można ustawić za pomocą GPA:

Wyjście – funkcje przełączające

Działanie wyjścia przełączającego	Zestyk zwierny Zestyk rozwierny
<p>Zestyk zwierny Przełącznik działa jako zestyk zwierny. Logiczny stan przełączenia wyjścia przełączającego jest przekazywany do przełącznika bez odwracania. Stan przełączenia = WYŁ. („0”) -> zestyk przełącznika otwarty, stan przełączenia = WŁ. („1”) -> zestyk przełącznika zamknięty.</p> <p>Zestyk rozwierny Przełącznik działa jako zestyk rozwierny. Logiczny stan przełączenia wyjścia przełączającego nie jest przekazywany do przełącznika bez odwracania. Stan przełączenia = WYŁ. („0”) -> zestyk przełącznika zamknięty, stan przełączenia = WŁ. („1”) -> zestyk przełącznika otwarty.</p>	

Opóźnienie włączenia	0 ... 3599 s (0 ... 59:59 min)
<p>Tutaj konfiguruje się czas trwania opóźnienia włączenia.</p> <p>Po odebraniu telegramu WŁ. następuje rozpoczęcie odliczania skonfigurowanego czasu. Po upływie ustawionego czasu lampa zostaje włączona.</p> <p>Kolejny telegram WŁ. podczas czasu opóźnienia włączenia inicjuje czas ponownie, tzn. odliczanie ustawionego tu czasu rozpoczyna się od nowa.</p> <p>Telegram WŁ. w trakcie opóźnienia włączenia przerywa opóźnienie i ustawia stan przełączenia „WYŁ.”.</p>	

Opóźnienie wyłączenia	0 ... 3599 s (0 ... 59:59 min)
<p>Tutaj konfiguruje się czas trwania opóźnienia wyłączenia.</p> <p>Po odebraniu telegramu WYŁ. następuje rozpoczęcie odliczania skonfigurowanego czasu. Po upływie ustawionego czasu lampa zostaje wyłączona.</p> <p>Kolejny telegram WYŁ. podczas czasu opóźnienia wyłączenia inicjuje czas ponownie, tzn. odliczanie ustawionego tu czasu rozpoczyna się od nowa.</p> <p>Telegram WYŁ. w trakcie opóźnienia wyłączenia przerywa opóźnienie i ustawia stan przełączenia „WŁ.”.</p>	

Przełącznik schodowy Opóźnienie wyłączenia	0 ... 3599 s (0 ... 59:59 min)
<p>Tutaj konfiguruje się czas włączenia funkcji klatki schodowej.</p> <p>Po upływie ustawionego tu czasu oświetlenie zostaje wyłączone lub rozpoczyna się czas wstępnego ostrzegania (jeśli został skonfigurowany).</p> <p>Funkcja klatki schodowej jest wówczas aktywna jedynie pod warunkiem, że dla przycisku tego kanału ściemniającego została wybrana funkcja „Klatka schodowa“.</p>	

Czas wstępnego ostrzegania	0 ... 3599 s (0 ... 59:59 min)
<p>Zgodnie z normą DIN 18015-2 wstępne ostrzeganie powinno ostrzegać osoby, które nadal znajdują się na klatce schodowej, że światło wkrótce wyłączy się automatycznie.</p> <p>Ustawiony tu czas wstępnego ostrzegania dolicza się do czasu ustawionego w parametrze „Przełącznik schodowy – opóźnienie wyłączenia“.</p>	

Czas przeł.	0 ... 65535 s (0 ... 18,20 h)
Tutaj można podać czas przełączania w sekundach.	

Wyjście – funkcje żaluzji

Brak czasu przesuwu	
<p>Jeśli ta opcja zostanie aktywowana, nie można ustawić żadnych konkretnych czasów przesuwu dla ruchomych zasłon. Zamiast tego zastosowane zostają wstępnie ustawione czasy przesuwu.</p> <p>Skutkiem tego jest, że ta ruchoma zasłona nie może przyjąć żadnych zdefiniowanych pozycji (np. 60%)</p>	

Czas przesuwu w dół	0 ... 1199 s (0 ... 19:59 min)
<p>Tutaj ustawia się czas przesuwu aż do zamknięcia ruchomej zasłony.</p> <p>W tym celu należy określić czas pełnego przesuwu od górnego do dolnego położenia krańcowego.</p>	

Czas przesuwu w górę	0 ... 1199 s (0 ... 19:59 min)
<p>Tutaj ustawia się czas przesuwu aż do otwarcia ruchomej zasłony.</p> <p>W tym celu należy określić czas pełnego przesuwu od dolnego do górnego położenia krańcowego.</p>	

Czas przesuwu lamel (dotyczy tylko żaluzji)	0 ... 1199 s (0 ... 19:59 min)
<p>Tutaj ustawia się czas przesuwu lamel.</p> <p>W tym celu należy określić czas pełnego ruchu od pozycji całkowitego otwarcia lamel do pozycji całkowitego zamknięcia lamel (ruch w górę).</p> <p>Ten parametr jest widoczny tylko w trybie pracy Żaluzja.</p>	

Czas do naprężenia tkaniny (dotyczy tylko markiz)	0...599 ms
<p>Tutaj można podać czas naprężania tkaniny.</p> <p>Po całkowitym wysunięciu, po upływie czasu przełączenia markiza przesuwa się w przeciwnym kierunku przez skonfigurowany tutaj czas naprężania tkaniny.</p> <p>Ten parametr jest widoczny tylko w trybie pracy Markiza.</p>	

Opóźnienie na początku światła słonecznego	0 ... 3599 s (0 ... 59:59 min)
<p>Odebrany przez obiekt „Światło słoneczne” telegram do aktywacji ochrony przeciwsłonecznej może być analizowany z opóźnieniem czasowym.</p>	

Pozycja żaluzji przy początku światła słonecznego	0 ...100 %
<p>Tutaj można ustalić pozycję ruchomej zasłony, na którą powinna się przesunąć, gdy uaktywniona zostanie funkcja ochrony przeciwsłonecznej.</p>	

Pozycja lameli na początku światła słonecznego (dotyczy tylko żaluzji)	0 ...100 %
<p>Tutaj można ustalić pozycję lamel, w jakiej powinny one zostać ustawione, gdy uaktywniona zostanie funkcja ochrony przeciwsłonecznej.</p> <p>Ten parametr jest widoczny tylko w trybie pracy Żaluzja.</p>	

Opóźnienie na końcu światła słonecznego	0 ... 3599 s (0 ... 59:59 min)
<p>Odebrany przez obiekt „Światło słoneczne” telegram do wyłączenia ochrony przeciwsłonecznej może być analizowany z opóźnieniem czasowym.</p>	

Wejście

Czas odbicia	10 ...255 ms
Ten parametr określa czas odbicia indywidualnie dla wejścia. Odpowiednio do czasu ustawionego w tym miejscu analizowany jest sygnał wejściowy na wejściu.	

Rodzaj styku	Zestyk zwierny Zestyk rozwierny
Tutaj określany jest rodzaj podłączonego styku	

Przy zamknięciu zestyku	brak reakcji Włączanie Wyłączanie Przełączanie
Ten parametr określa reakcję na zamknięcie zestyku podłączonego do wejścia.	

Przy otwarciu zestyku	brak reakcji Włączanie Wyłączanie Przełączanie
Ten parametr określa reakcję na otwarcie zestyku podłączonego do wejścia	

Wyrównanie temperatury	- 12,8 ... 12,7 K
Tutaj można wprowadzić wartość do wyrównania temperatury, w przypadku gdy temperatura zmierzona przez podłączony czujnik różni się od rzeczywistej temperatury w pomieszczeniu. W celu stwierdzenia odchylenia temperatury należy ustalić rzeczywistą temperaturę w pomieszczeniu przez wykonanie pomiaru referencyjnego wzorcowanym miernikiem temperatury. Wartość mierzona należy zwiększyć, jeśli wartość zmierzona przez czujnik jest niższa niż rzeczywista temperatura. Wartość mierzona należy zmniejszyć, jeśli wartość zmierzona przez czujnik jest wyższa niż rzeczywista temperatura.	

8 Gwarancja

Gwarancja jest realizowana przez handel specjalistyczny na zasadach określonych w przepisach ustawowych. Uszkodzone urządzenie należy przekazać lub przesłać opłaconą przesyłką wraz z opisem usterki do właściwego sprzedawcy (handel specjalistyczny, zakład instalacyjny, specjalistyczny handel elektryczny). Zapewni on przekazanie urządzenia do Gira Service Center.

Gira
Giersiepen GmbH & Co. KG
Elektro-Installations-
Systeme

Industriegebiet Mermbach
Dahlienstraße
42477 Radevormwald

Postfach 12 20
42461 Radevormwald

Deutschland

Tel +49(0)21 95 - 602-0
Fax +49(0)21 95 - 602-191

www.gira.de
info@gira.de