

## Bedieningsvoorschrift

Tastsensor 4.95 Komfort 1-voudig  
Best. nr. 5001 ..

Tastsensor 4.95 Komfort 2-voudig  
Best. nr. 5002 ..

Tastsensor 4.95 Komfort 4-voudig  
Best. nr. 5004 ..



## Inhoudsopgave

<b>1</b>	<b>Veiligheidsinstructies .....</b>	<b>3</b>
<b>2</b>	<b>Constructie apparaat .....</b>	<b>4</b>
<b>3</b>	<b>Systeeminformatie .....</b>	<b>6</b>
<b>4</b>	<b>Beoogd gebruik .....</b>	<b>6</b>
<b>5</b>	<b>Producteigenschappen .....</b>	<b>7</b>
<b>6</b>	<b>Bediening.....</b>	<b>8</b>
<b>7</b>	<b>Informatie voor elektrotechnici.....</b>	<b>9</b>
7.1	Montage en elektrische aansluiting.....	9
7.2	Inbedrijfname .....	11
7.2.1	Safe-State-modus .....	12
7.2.2	Master-reset .....	13
7.3	Tuimelschakelaars monteren .....	14
7.4	Demontage inbedrijfname-tuimelschakelaars .....	15
7.5	Demontage tuimelschakelaars.....	16
<b>8</b>	<b>Technische gegevens.....</b>	<b>17</b>
<b>9</b>	<b>Parameterlijst.....</b>	<b>18</b>
<b>10</b>	<b>Toebehoren .....</b>	<b>19</b>
<b>11</b>	<b>Garantie.....</b>	<b>19</b>

## 1 Veiligheidsinstructies



De montage en aansluiting van elektrische apparaten mag alleen worden uitgevoerd door een elektrotechnicus.

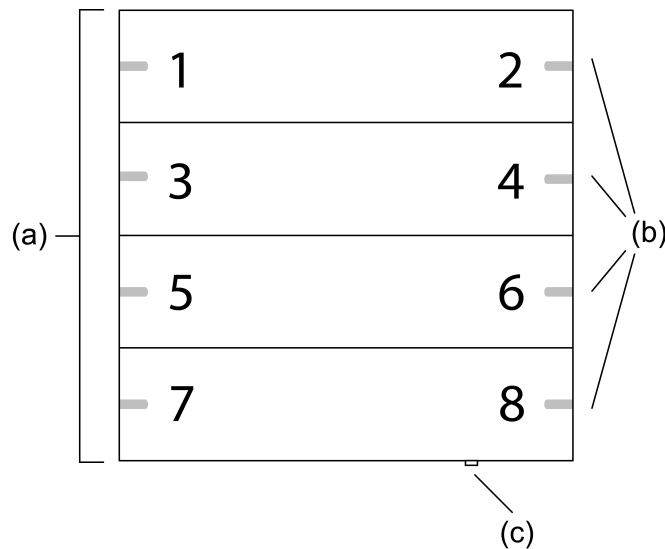
Ernstig letsel, brand of materiële schade mogelijk. Handleiding volledig doorlezen en aanhouden.

Gevaar door elektrische schokken. Bij de installatie en het leggen van de kabels de voor SELV-circuits geldende voorschriften en normen aanhouden.

Deze handleiding is onderdeel van het product en moet door de klant worden bewaard.

## 2 Constructie apparaat

### Vooraanzicht

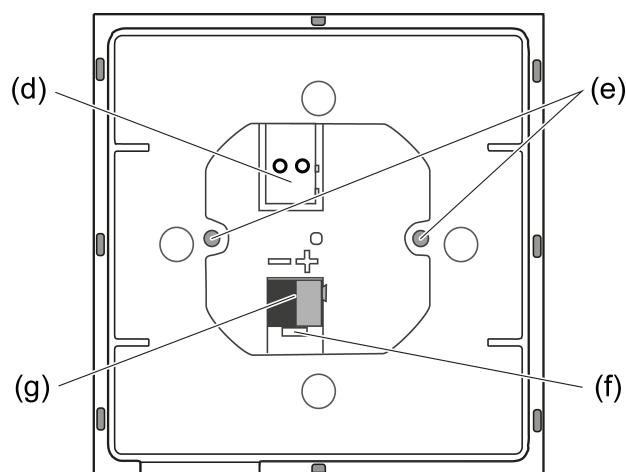


Afbeelding 1: Constructie apparaat 4-voudig

- (a) Tuimelschakelaars
- (b) Status-LED
- (c) Extra knop
- 1...8 Bezetting van de knoppen en status-LED

**i** De extra knop (c) is vanaf hardwareversie I01 functioneel en alleen voor het KNX-systeem bestemd.

### Achteraanzicht



Afbeelding 2: Constructie apparaat - achterzijde

- (d) Aansluiting voor externe sensor
- (e) Borgschroeven
- (f) Uitsparing voor het verwijderen van de aansluitklem met schroevendraaier

(g) Aansluitklem

### 3 **Systeeminformatie**

Dit apparaat is een product voor het Gira One Smart Home systeem. Het Gira One systeem wordt eenvoudig en tijdbesparend via de Gira Project Assistent in gebruik genomen.

Het Gira One Smart Home systeem maakt de sturing en automatisering van licht, verwarming en zonwering evenals de koppeling aan verschillende systemen van andere aanbieders en nog veel meer mogelijk. Het kan via Gira One schakelaars, met een app van thuis uit of veilig op afstand worden bediend. Elektrotechnici kunnen het Gira One project op afstand gratis onderhouden.

De datatransmissie tussen de Gira One apparaten is gecodeerd. Dit biedt bescherming tegen toegang door onbevoegden en manipulatie door derden.

De inbedrijfname gebeurt met de gratis Gira Project Assistent (GPA) vanaf versie 5. Gratis functie- en veiligheidsupdates worden eveneens met de GPA op de Gira One apparaten overgedragen.

Het Gira One systeem is gebaseerd op de wereldwijd beproefde Smart-Home-standaard KNX.

### 4 **Beoogd gebruik**

- Gebruik in het Gira One systeem
- Bedienen van verbruikers, bijv. licht, zonweringen
- Montage in apparatuurdoos met afmetingen conform DIN 49073

## 5 Producteigenschappen

- Tastsensor 4 Comfort voor de bediening van het Gira One systeem
- Geïntegreerde temperatuursensor voor de meting van de ruimtetemperatuur
- Geïntegreerde luchtvochtigheidssensor voor de meting van de luchtvochtigheid van de ruimte
- Ingang voor externe afstandssensor voor de meting van de vloertemperatuur
- Programmering en inbedrijfname met de Gira Project Assistent (GPA) vanaf versie 5.1
- Gecodeerde datatransmissie tussen de Gira One apparaten

### Bedieningsfuncties

- Schakelen van verbruikers, zoals licht, contactdoos of pomp
- Licht dimmen
- Bediening van verbruikers voor zonwering en ventilatie (jaloezie, rolluik, dakramen, dakkoepel en markies)
- Comfortabele groepsbesturing van verbruikers voor schakelen, dimmen, zonwering en ventilatie
- Oproepen van scenariovarianten
- Gebruik als trappenhuisimpulsdrukker voor de activering van de trappenhuisfunctie bij verbruikers voor schakelen en dimmen
- Functie als etage-impulsdrukker samen met de Gira G1
- Besturing van Sonos-audioapparaten
- Besturing van Hue-verbruikers
- Besturing van eNet-verbruikers
- Functie als deur- of garagepoortopener
- Boost-functie

### Ruimtetemperatuur

- Temperatuuraanpassing voor de geïntegreerde temperatuursensor

### LED-indicatie

- Lichtsterkte van de status-LED in 5 trappen en uit instelbaar
- Kleur van de status-LED (rood, groen, blauw, geel, cyaan, oranje, paars, wit) instelbaar
- Functiekeuze van de status-LED's afhankelijk van de tuimelschakelaarfunctie instelbaar: altijd UIT, altijd AAN, bedieningsindicatie of statusindicatie

## 6 Bediening

- Schakelen: knop kort indrukken.
- Dimmen: knop lang indrukken. Bij het loslaten van de knop stopt het dimmen.
- Zonwering bewegen: knop lang indrukken.
- Zonwering stoppen of verstellen: knop kort indrukken.



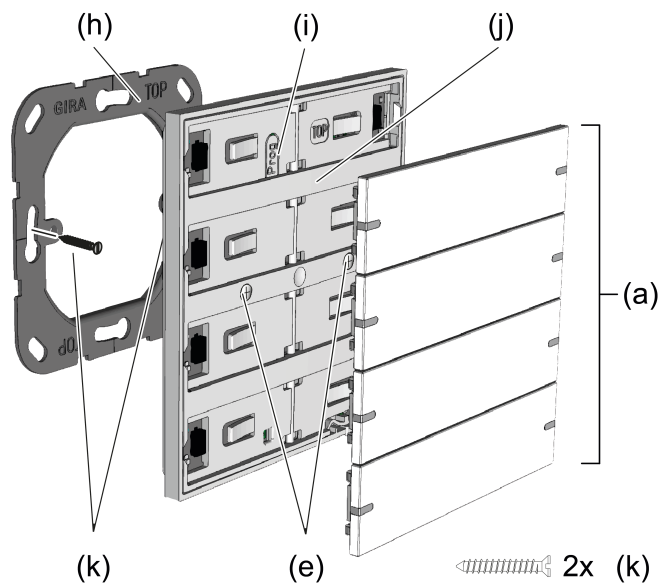
## 7 Informatie voor elektrotechnici

### 7.1 Montage en elektrische aansluiting



#### GEVAAR!

Elektrische schok bij aanraken van onderdelen die onder spanning staan.  
Elektrische schokken kunnen dodelijk letsel tot gevolg hebben.  
Spanningvoerende delen in de nabijheid van de inbouwlocatie afdekken.



Afbeelding 3: Apparaat monteren

- (a) Tuimelschakelaars
- (e) Borgschroeven
- (h) Draagring
- (i) Programmeerknop
- (j) Tastsensor
- (k) Doorschroeven

#### Apparaat monteren en aansluiten (zie afbeelding 3)

- i** Het apparaat moet in een luchtdichte apparatuurdoos worden gemonteerd. Anders kunnen temperatuur- en vochtmetingen door tocht negatief worden beïnvloed.
  - Het apparaatcertificaat invoeren of scannen en toevoegen aan het project. Wij adviseren voor het scannen van de QR-code een camera met hoge resolutie te gebruiken.
  - Wij adviseren bij de montage het apparaatcertificaat van het apparaat te verwijderen.
  - Alle wachtwoorden documenteren en op een veilige plaats bewaren.

- Draagring (h) op de juiste plaats op een apparaatdoos monteren.
- i** Let op markering **TOP** = boven.
- i** Meegeleverde dooschroeven (k) gebruiken.
- Inbedrijfname-tuimelschakelaars van de tastsensor lostrekken.
- i** De tastsensor wordt met inbedrijfname-tuimelschakelaars geleverd. De bij de tastsensor passende tuimelschakelaars moeten apart worden besteld (zie Toebehoren).
- Buskabel met aansluitklem en correcte polariteit aansluiten. (rood = +, zwart = -).
- Optioneel: externe sensor (zie Toebehoren) op aansluitklem (d) aansluiten. De overeenkomstige aansluitklem wordt met de externe sensor meegeleverd.
- Tastsensor (j) op draagring (h) steken.
- Tastsensor (j) met de geïntegreerde borgschroeven (e) aan de draagring vastschroeven. Aanhaalmoment max. 0,8 Nm.
- Optioneel: Borgschroeven (e) met de stickers die bij de tuimelschakelaarset worden meegeleverd, afdekken (alleen bij de apparaatvarianten 2-voudig en 4-voudig).  
De tastsensor kan in gebruik worden genomen.
- Tuimelschakelaars (a) vastklikken.  
Het apparaat is bedrijfsklaar.

## 7.2 Inbedrijfname

Het apparaat wordt met de Gira Project Assistent (GPA) vanaf versie 5.1 in bedrijf genomen.

- i** Tijdens de programmering worden alle status-LED's uitgeschakeld. Zodra de programmering met succes is afgesloten, voeren de status-LED's hun ingestelde functie uit.
- i** Bij ontladen programma gaan alle status-LEDs bij aangesloten busspanning eerst wit branden. Elke knopbediening leidt tot verandering van de lichtkleur van de bijbehorende status-LED (wit → rood → groen → blauw → geel → cyaan → oranje → paars → wit → ...).

## 7.2.1 Safe-State-modus

De Safe-State-modus stopt de uitvoering van het programma. Alleen de systeemsoftware van het apparaat werkt nog. Diagnosefuncties en ook het programmeren van het apparaat zijn nog mogelijk.

### Safe-State-modus activeren

- Spanning uitschakelen.
- Programmeerknop indrukken en ingedrukt houden.
- Spanning inschakelen.

De Safe-State-modus is geactiveerd. De programmeer-LED knippert langzaam (ca. 1 Hz).

 De programmeerknop pas loslaten wanneer de programmeer-LED knippert.

### Safe-State-modus deactiveren

- Spanning uitschakelen of programmering uitvoeren.

## 7.2.2 Master-reset

De Master-Reset herstelt de basisinstellingen van het apparaat (firmware blijft behouden). De apparaten moeten vervolgens met de GPA opnieuw in bedrijf worden genomen.

### Master-reset uitvoeren

Voorwaarde: de Safe-State-modus is geactiveerd.

- Programmeerknop indrukken en > 5 seconden ingedrukt houden tot de programmeer-LED snel knippert.
- Programmeerknop loslaten.

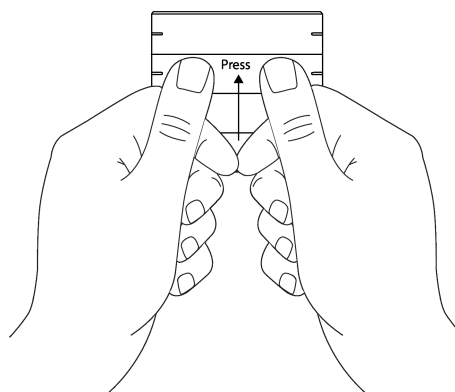
Het apparaat voert een master-reset uit. De programmeer-LED is ingeschakeld.

Het apparaat start opnieuw en bevindt zich dan in de toestand bij aflevering.

## 7.3 Tuimelschakelaars monteren

- Tuimelschakelaar in het midden aanbrengen.
- Met beide duimen de tuimelschakelaar aandrukken (zie afbeelding 4).  
Tuimelschakelaar klikt vast.

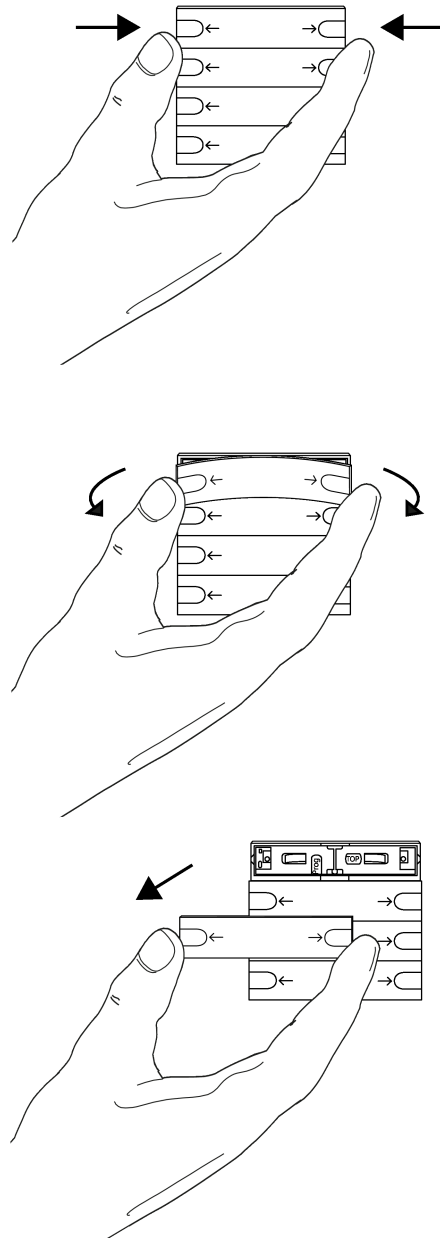
Het apparaat is bedrijfsklaar.



Afbeelding 4: Tuimelschakelaar in het midden aandrukken

## 7.4 Demontage inbedrijfname-tuimelschakelaars

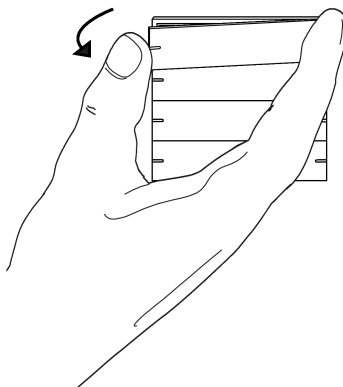
- Inbedrijfname-tuimelschakelaar losmaken door aan beide zijden van de tastsensor te trekken (zie afbeelding 5).



Afbeelding 5: Inbedrijfname-tuimelschakelaar demonteren

## 7.5 Demontage tuimelschakelaars

- Tuimelschakelaar losmaken door aan een zijde van de tastsensor te trekken (zie afbeelding 6).

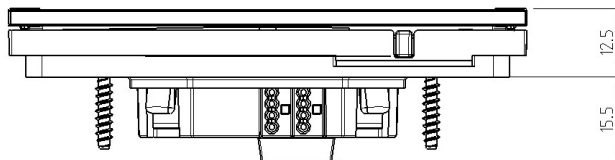


Afbeelding 6: Tuimelschakelaar demonteren



## 8 Technische gegevens

Nominale spanning	DC 21 ... 32 V SELV
Stroomverbruik bus	8 ... 18 mA
Aansluitwijze bus	Aansluitklem
Aansluitkabel bus	EIB-Y (St)Y 2x2x0,8
Beschermingsklasse	III
<b>Inbouwmaten</b> (zie afbeelding 7)	
Opbouwhoogte	12,5 mm
Inbouwdiepte	15,5 mm
<b>Mechanisch</b>	
Uittrekdraaimoment borgschroeven	max. 0,8 Nm
<b>Aansluitkabel externe sensor</b> (zie Toebehoren)	
Kabeltype verlenging	NYM-J 3x1,5 of J-Y(St)Y 2x2x0,8
Totale lengte kabel externe sensor	max. 50 m
<b>Omgevingscondities</b>	
Omgevingstemperatuur	-5 ... +45 °C
Opslag-/transporttemperatuur	-20 ... +70 °C
Relatieve vochtigheid	5 ... 95 % (geen condensatie)



Afbeelding 7: Inbouwmaten

## 9 Parameterlijst

Via de GPA instelbare parameters:

Status-LED lichtsterkte	Uit Sterk gedimd Gedimd Normaal Helder Heel helder
<p>Hier kan de lichtsterkte van de status-LED's worden vastgelegd. Bij de tastsensor 2-voudig of 4-voudig geldt deze instelling voor alle LED's.</p>	
Kleur	Rood, groen, blauw, geel, cyaan, oranje, paars, wit
<p>Hier kan de kleur van de status-LED's worden vastgelegd. Bij de tastsensor 2-voudig of 4-voudig kan de kleur van de status-LED's voor elke tuimelschakelaar afzonderlijk worden vastgelegd.</p>	
Functie	altijd UIT altijd AAN Bedieningsindicatie Statusindicatie
<p>Hier kan de functie van de status-LED's worden vastgelegd. Bij de tastsensor 2-voudig of 4-voudig kan de functie van de status-LED's voor elke tuimelschakelaar afzonderlijk worden vastgelegd. De instellingen hebben de volgende functies:</p> <ul style="list-style-type: none"> <li>- altijd UIT De status-LED is altijd uitgeschakeld.</li> <li>- altijd AAN De status-LED is altijd ingeschakeld.</li> <li>- Bedieningsindicatie De status-LED brandt bij bediening van de tuimelschakelaar.</li> <li>- Statusindicatie De status-LED geeft de toestand van de via de tuimelschakelaar geactiveerde functie weer. Als de terugmelding van meerdere schakelverbruikers wordt weergegeven, is de status-LED ingeschakeld zodra minstens 1 verbruiker uit de groep is ingeschakeld.</li> </ul>	
Temperatuurcompensatie	- 12,8 ... 12,7 K
<p>Hier kan de waarde voor de temperatuuraanpassing worden ingevoerd, wanneer de door de temperatuursensor in de tastsensor of van de aangesloten afstandssensor gemeten temperatuur afwijkt van de werkelijke temperatuur van de ruimte.</p>	

Temperatuurcompensatie	- 12,8 ... 12,7 K
Om de temperatuurafwijking vast te stellen, moet de feitelijke ruimtetemperatuur door een referentiemeting met een geijkte thermometer worden vastgesteld.	
De meetwaarde moet worden verhoogd als de door de sensor gemeten waarde onder de feitelijke temperatuur ligt. De meetwaarde moet worden verlaagd als de door de sensor gemeten waarde boven de feitelijke temperatuur ligt.	

## 10 Toebehoren

**i** Tuimelschakelaarsets met individuele opschriften zijn verkrijgbaar via de Gira Opschriftservice [www.beschriftung.gira.de](http://www.beschriftung.gira.de).

Wippenet 1-voudig voor tastsensor 4.95	Best.-nr. 5021 ..
Wippenet 1-voudig individueel voor tastsensor 4.95	Best.-nr. 5031 ..
Wippenet 2-voudig voor tastsensor 4	Best.-nr. 5022 ..
Wippenet 2-voudig individueel voor tastsensor 4.95	Best.-nr. 5032 ..
Wippenet 4-voudig voor tastsensor 4.95	Best.-nr. 5024 ..
Wippenet 4-voudig individueel voor tastsensor 4.95	Best.-nr. 5034 ..
Externe sensor	Best.-nr. 1493 00

## 11 Garantie

De wettelijk vereiste garantie wordt geleverd via de vakhandel. Een gebrekkig apparaat kunt u met een omschrijving van de fout aan de betreffende verkoper (elektrotechnische vakhandel/installatiebedrijf) overhandigen of portvrij opsturen. Deze stuurt het apparaat door naar het Gira Service Center.

**Gira**  
**Giersiepen GmbH & Co. KG**  
Elektro-Installations-  
Systeme

Industriegebiet Mermbach  
Dahlienstraße  
42477 Radevormwald

Postfach 12 20  
42461 Radevormwald

Deutschland

Tel +49(0)21 95 - 602-0  
Fax +49(0)21 95 - 602-191

[www.gira.de](http://www.gira.de)  
[info@gira.de](mailto:info@gira.de)