

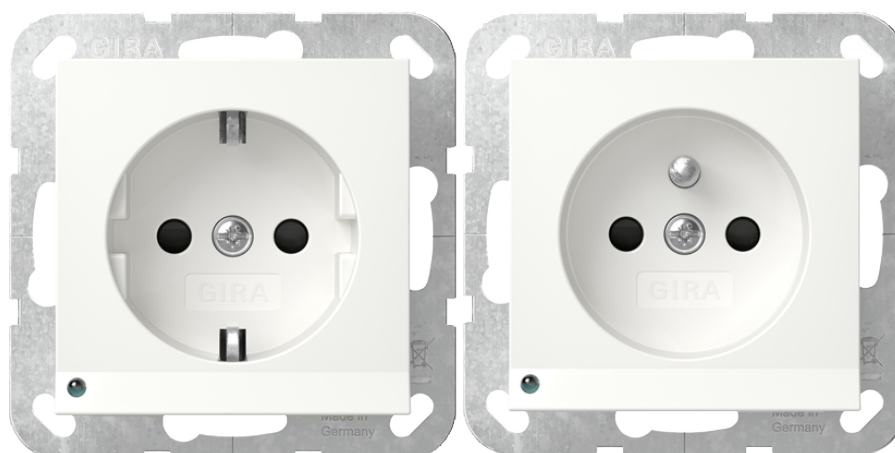
Bedieningsvoorschrift

Wandcontactdoos met randaarde 16 A 250 ~ met LED-oriëntatieverlichting en shutter

Best. nr. 4170 ..

Wandcontactdoos met aardingspen CEBC 16 A 250 V~ met LED-oriëntatieverlichting

Best. nr. 4489 ..



Inhoudsopgave

1	Veiligheidsinstructies	3
2	Constructie apparaat	4
3	Beoogd gebruik	4
4	Producteigenschappen	4
5	Montage en elektrische aansluiting	5
6	Technische gegevens.....	5
7	Garantie	6

1 Veiligheidsinstructies

Ernstig letsel, brand of materiële schade mogelijk. Handleiding volledig doorlezen en naleven.



Installatie alleen door personen met relevante elektrotechnische kennis en ervaring op de volgende gebieden:

- De "5 veiligheidsregels" die moeten worden toegepast: Loskoppelen; beveiligen tegen herinschakeling; vaststellen dat er geen spanning is; aarden en kortsluiten; aangrenzende delen onder spanning afdekken of isoleren
- Keuze van geschikt gereedschap, meetapparatuur en, indien nodig, persoonlijke beschermingsmiddelen
- Analyse van de meetresultaten
- Keuze van het materiaal voor de elektrische installatie om de uitschakelvoorwaarden te verzekeren
- IP-beschermingsgraad
- Montage van het materiaal voor de elektrische installatie
- Type voedingsnetwerk (TN-systeem, IT-systeem, TT-systeem) en de daaruit voortvloeiende aansluitingsvoorwaarden (klassieke aarding, beveiligde aarding, vereiste aanvullende maatregelen, enz.)

Een ondeskundige installatie brengt uw eigen leven en het leven van de personen die de elektrische installatie gebruiken in gevaar. Daarnaast bestaat risico op ernstige materiële schade, bijv. door brand. Bij persoonlijke letsel en materiële schade kunt u persoonlijk aansprakelijk worden gesteld.

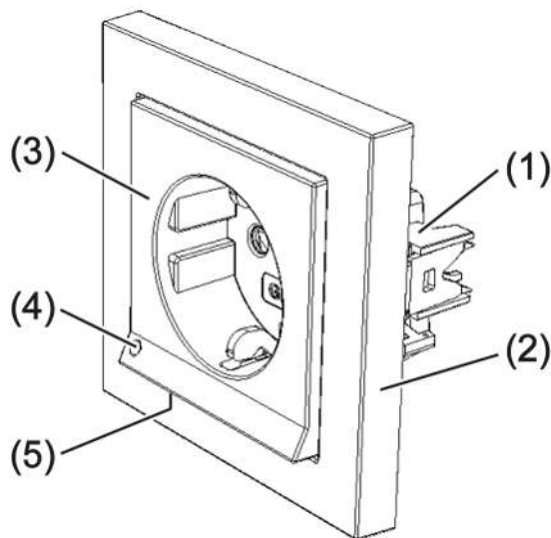
Raadpleeg een elektricien!

Gevaar door elektrische schokken. Voordat werkzaamheden aan het apparaat of de last worden uitgevoerd, moeten deze worden vrijgeschakeld. Daarbij moet rekening worden gehouden met alle installatieautomaten die gevaarlijke spanningen aan het apparaat of de last leveren.

Apparaat is niet geschikt voor toepassing in de veiligheidstechniek of als noodverlichting.

Deze handleiding is onderdeel van het product en moet door de klant worden bewaard.

2 Constructie apparaat



Afbeelding 1: Constructie apparaat

- (1) Contactdoossocket
- (2) Afdekraam
- (3) Contactdooselement
- (4) Lichtsensor
- (5) Lichtopening

3 Beoogd gebruik

- Contactdoos met oriëntatie-led en shutter
- Vaste montage binnenshuis in apparatuurdoos met de afmetingen volgens DIN 49073

4 Producteigenschappen

Lichtsensor schakelt de oriëntatie-led bij schemering in en bij voldoende lichtsterkte weer uit.

- i** Vanwege de bouwdeeltoleranties kunnen de oriëntatielichten bij verschillende lichtsterktewaarden schakelen.

5 Montage en elektrische aansluiting

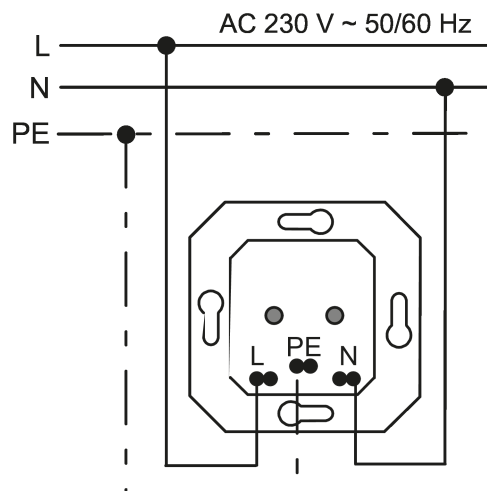


GEVAAR!

Elektrische schok bij aanraken van onderdelen die onder spanning staan.

Elektrische schokken kunnen dodelijk letsel tot gevolg hebben.

Voorafgaand aan werkzaamheden apparaat spanningsvrij maken. Schakel alle bijbehorende installatieautomaten uit, beveilig ze tegen opnieuw inschakelen en stel vast dat ze stroomloos zijn. Nastgelegen spanningvoerende delen afdekken.



Afbeelding 2: Aansluitschema

Contactdoos zodanig inbouwen, dat de lichtsensor (4) (zie afbeelding 1) niet wordt afgedekt.

- Contactdoossockel (1) (zie afbeelding 1) conform schakelschema (zie afbeelding 2) aansluiten.
- Contactdoossockel (1) in een apparaatdoos monteren. Aansluitcontacten van de contactdoossockel moeten onderaan liggen.
- Afdekraam (2) en contactdooselement (3) (zie afbeelding 1) plaatsen en vastschroeven.

6 Technische gegevens

Nominale spanning	AC 250 V~
Netfrequentie	50 / 60 Hz
Standby-vermogen	0,175 W
Omgevingstemperatuur	0 ... +40 °C
Opgenomen vermogen	ca. 0,35 VA
Vermogensfactor	ca. 0,70
Nominale laststroom	16 A (I _L)
Installatieautomaat	max. 16 A
Aantal leds	4

Lichtkleur	wit
Klembare kabeldiameter	1,5 ... 2,5 mm ²

7 Garantie

De wettelijk vereiste garantie wordt uitgevoerd via de vakhandel. Een gebrekkig apparaat kunt u met een omschrijving van de fout aan de betreffende verkoper (elektrotechnische vakhandel/installatiebedrijf) overhandigen of portvrij opsturen. Deze stuurt het apparaat door naar het Gira Service Center.

Gira
Giersiepen GmbH & Co. KG
Elektro-Installations-
Systeme

Industriegebiet Mermbach
Dahlienstraße
42477 Radevormwald

Postfach 12 20
42461 Radevormwald

Deutschland

Tel +49(0)21 95 - 602-0
Fax +49(0)21 95 - 602-191

www.gira.de
info@gira.de