

Riflettore regolabile

N. ord. : 2692..

Riflettore con luce calda regolabile

N. ord. : 2695..

Istruzioni per l'uso**1 Indicazioni di sicurezza**

Queste istruzioni costituiscono parte integrante del prodotto e devono essere conservate dal cliente finale.

Pericolo di soffocamento se si ingeriscono piccole parti. Assicurarsi che i magneti per lo smontaggio di un apparecchio di illuminazione siano fuori dalla portata dei bambini.

Il prodotto contiene un magnete che può interferire con le funzioni di impianti elettronici come pacemaker e pompe per insulina.

Le persone con impianti elettronici non devono indossare il prodotto aderente al corpo, per esempio nei pantaloni o in una tasca della camicia. Mantenere una distanza minima di 10 cm tra il prodotto e gli impianti elettronici.

Il prodotto contiene un magnete che può danneggiare dispositivi elettronici come laptop, apparecchi acustici e supporti dati come ad esempio carte di credito, nonché orologi meccanici e altoparlanti.

Mantenere una distanza minima di 10 cm tra il prodotto e i dispositivi citati e supporti dati.

2 Uso conforme

- Sistema dimmerabile per l'illuminazione di interni
- Funzionamento con la presa corrente del sistema Plug & Light
- Montaggio a parete o a soffitto mediante il collegamento alla presa corrente del sistema Plug & Light

i Per l'utilizzo del sistema di illuminazione dimmerabile, l'attacco per la luce deve essere cablato secondo lo schema elettrico per sistemi di illuminazione dimmerabili. Fare riferimento alle istruzioni per l'uso della presa per la luce.

3 Caratteristiche del prodotto

- Dimmerabile: regolazione della luminosità grazie a un apposito dimmer LED con una temperatura di colore costante di 2700 K
- Dimming riscaldato: variazione della temperatura di colore tra 2700 K e 4000 K con contemporaneo aumento della luminosità da minima a massima, con apposito dimmer LED
- Ottica simmetrica, angolo del fascio di luce di 35°
- Luce priva di sfarfallio per tutto il campo di regolazione della luminosità
- L'apparecchio di illuminazione può essere cambiato durante il funzionamento
- Regolazione della sorgente luminosa tramite 3 posizioni (5, 10 e 15 mm)
- Orientabile a 90°
- Orientabile in modo continuo fino a 360°

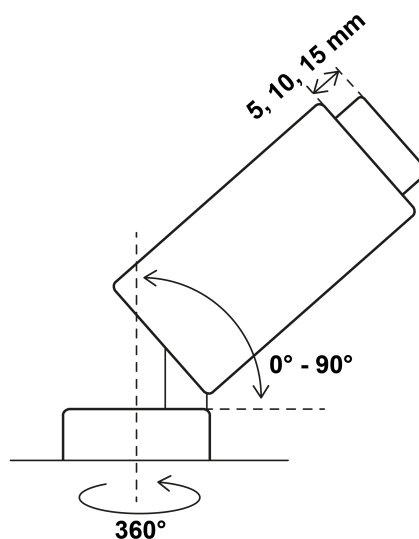


Figura 1

4 Pulizia

Non utilizzare detergenti aggressivi o abrasivi per pulire l'apparecchio!

Spegnere l'apparecchio di illuminazione prima di pulirlo, lasciarlo raffreddare e pulirlo con un panno morbido inumidito.

Pulire accuratamente le ottiche in vetro sintetico con un panno morbido e asciutto in microfibra. Per una pulizia accurata, immergere il panno in microfibra con isopropanolo o un detergente ottico.

5 Lampadine LED

Le lampadine LED all'interno del corpo illuminante non possono essere sostituite. In caso di difetto, sostituire l'intero corpo illuminante.

6 Montaggio

Nel caso di una presa corrente con blocco, l'apparecchio di illuminazione viene fissato alla presa corrente tramite un blocco meccanico oltre al fissaggio magnetico.

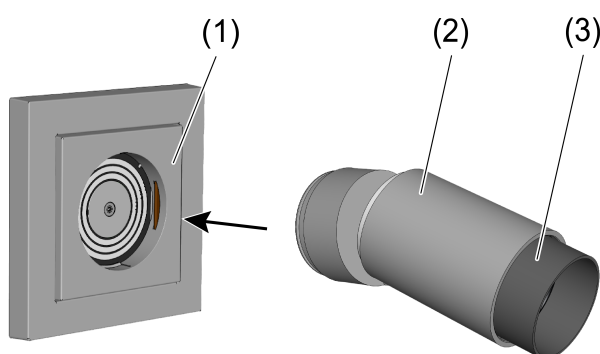


Figura 2: Montare l'apparecchio di illuminazione

Montare l'apparecchio di illuminazione

Premessa: la presa corrente è collegata e montata elettricamente.

- Applicare l'apparecchio di illuminazione (2) sulla presa corrente montata (1) (Figura 2).

Regolazione della sorgente luminosa

La sorgente luminosa può essere regolata in 3 posizioni (5, 10 e 15 mm).

- Per spostare la sorgente luminosa (3) dell'apparecchio di illuminazione alla posizione successiva, avanzare o arretrare la sorgente luminosa.

7 Smontaggio

Smontaggio dell'apparecchio di illuminazione (senza serratura)

- Estrarre l'apparecchio di illuminazione.
- i** Se l'apparecchio di illuminazione è inclinato verso il basso, può essere estratto più facilmente.

Smontaggio dell'apparecchio di illuminazione (con serratura)

Il blocco meccanico deve essere sbloccato con un magnete (accessorio).

- Posizionare il magnete (5) sulla copertura a livello della marcatura (4) sull'apparecchio di illuminazione (Figura 3).
- Tirare il magnete in direzione della marcatura fino a quando non si sente uno scatto.
- Estrarre l'apparecchio di illuminazione.
- i** Non rimuovere il magnete finché l'apparecchio di illuminazione non è stato rimosso.
- i** Se l'apparecchio di illuminazione è inclinato verso il basso, può essere estratto più facilmente.

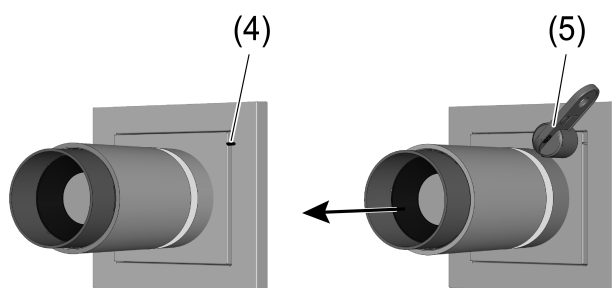


Figura 3: Smontaggio dell'apparecchio di illuminazione (con serratura)

8 Dati tecnici

Tensione nominale	DC 12 V SELV
Potenza assorbita	5,6 W
Collegamento	Accoppiamento elettrico tramite contatti striscianti dorati
Grado di protezione	IP 20
Classe di protezione	III
Temperatura ambiente	+5 ... 25°C
Temperatura di stoccaggio / di trasporto	-25 ... 70°C
Umidità rel. (stoccaggio/trasporto)	max. 93 % (assenza di rugiada)
Diametro	42 mm
Lunghezza	80 mm (senza diaframma) 85 - 95 mm (con diaframma)
Materiale scatola apparecchi	Alluminio /plastica

9 Accessori

Presca per l'illuminazione	N. ord. 2688..
----------------------------	----------------

Presa per l'illuminazione con bloccaggio
Magneete di sbloccaggio

N. ord. 2685..
N. ord. 2699 00

10 Garanzia

La garanzia viene concessa tramite il rivenditore specializzato ai sensi delle disposizioni di legge. Si prega di consegnare o di inviare gli apparecchi difettosi insieme ad una descrizione del guasto al rivenditore da cui sono stati acquistati (rivenditore specializzato/ditta di installazione/rivenditore di materiale elettrico). Costui inoltrerà poi gli apparecchi al Gira Service Center.

Gira
Giersiepen GmbH & Co. KG
Elektro-Installations-
Systeme

Industriegebiet Mermbach
Dahlienstraße
42477 Radevormwald

Postfach 12 20
42461 Radevormwald

Deutschland

Tel +49(0)21 95 - 602-0
Fax +49(0)21 95 - 602-191

www.gira.de
info@gira.de