

## 室温控制器 230 V~ 带常闭触点或常开触点、关闭开关及控制灯

订货号：2472 00

### 使用说明

#### 1 安全指南



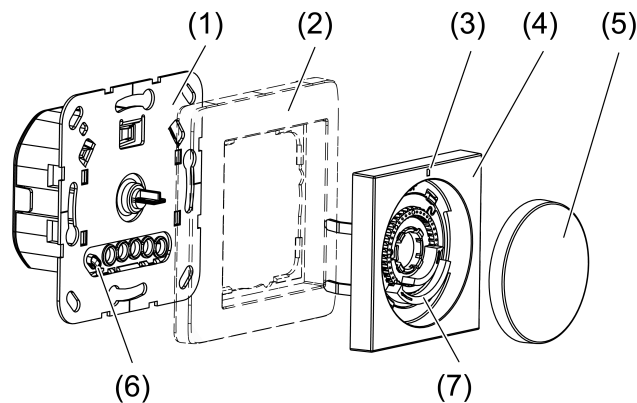
电气设备的安装和连接只允许由电气专业人员执行。

可能引发严重伤害、火灾或财物损失。请完整阅读并遵守操作说明。

电击危险。在对设备或负载施工前先安全断开。对此需注意为设备或负载供应危险电压的所有线路保护开关。

该说明书属于产品的组成部分，必须由最终用户妥善保管。

#### 2 设备结构



图像 1: 设备结构

- (1) 室内温度调节器的使用
- (2) 保护架
- (3) 状态 LED
- (4) 中央板
- (5) 操作按钮
- (6) 内部温度传感器
- (7) 温度限制设置环

**i** 在翻新工作期间，温度传感器（6）不得弄脏或涂漆。

#### 3 正常应用

- 用于控制 230 V~ 电热执行器的电子室温控制器
- 封闭房间的室温调节
- 安装至设备插座内，尺寸符合 DIN 49073

#### 4 产品特性

- 手动设置舒适温度
- 手动关闭温度控制
- 用于通过中央时钟激活降低温度（ECO）的输入端子
- 用于通过中央控制激活制冷操作的输入端子

- 内部温度传感器
- 防冻功能
- 无噪音切换
- 温度下降识别（调节到窗口打开时的防冻保护温度）
- 控制器输出操作模式：脉宽调制（PWM）或两点可切换
- 适应阀门类型（常开或常闭，可切换）
- 偏置设置（测量温度的修正值）
- 阀门保护功能（每周开启并关闭阀门一次）

## 5 功能描述

### 减少操作 (ECO)

在建筑物的许多区域，不应永久加热至舒适温度，而是在特定时间加热至较低温度。用 230 V 连接输入端子ⓐ可使温度降低 4 °C。这应该通过中央时钟进行控制。

### 冷却模式

现代热泵加热设备通常也具备房间制冷的功能。在冷却模式下，可以使用控制按钮更改冷却温度。

您可以使用控制按钮或通过将输入端子“C”连接到 230 V 在加热和冷却模式之间切换。

### 温度下降识别

在大幅度温度下降时，例如打开窗口后，最多 30 分钟内调节到防冻保护温度 5° C。按下或转动控制旋钮会中断该过程。

### 偏置

此功能可用于调整控制旋钮的位置，使其与室温相对应。这意味着可以在不同房间比较通过设置按钮显示的温度。最多可进行 +/- 3 °C 的调整。

### 控制器调整

可以根据加热系统设置控制行为。

**脉宽调制控制**（出厂设置）：针对电热执行器进行了优化（参见技术数据）：输出不是连续激活的，而是根据目标温度和实际温度之间的温差持续一段时间（脉宽）。通过这种方法实际温度将始终接近额定温度。

**两点调节**：输出保持打开状态，直到超出设置的额定温度 .5 °C。当额定值超出 .5 °C 时，输出才重新打开。因为大部分加热系统都非常缓慢，所以这种调节方式可能导致温度超调。

### 设置阀门类型

根据所使用的电热执行器，它必须适应阀门类型。有些执行器在电源电压不可用时阀门打开（常开）或关闭（常闭，出厂设置）。

## 6 操作

### 简要概述

功能	操作按钮	状态 LED	LED 颜色
改变室温	… 向右或向左转	最多 2 分钟	红色 = 加热模式 蓝色 = 冷却模式 橙色 = 防冻 (10 秒)
显示操作模式	… 短按	10 秒	红色 = 加热模式 蓝色 = 冷却模式 橙色 = 防冻

### 提高或降低室温

- 向右或向左转动控制旋钮。

如果未达到目标温度，LED 会以当前运行模式的颜色点亮最多 2 分钟。

在中间位置，设备调节到大约 20 °C 的目标温度。达到的室温取决于设备的安装位置和环境条件。最低目标温度约为 5°C，最高目标温度约为 30°C (图像 4)。

### 显示当前操作模式

- 短按控制按钮。

LED 以当前操作模式的颜色亮起 10 秒钟。

**橙色** = 防冻保护，**蓝色** = 冷却运行，**红色** = 加热运行。

### 关闭温度控制

- 按住控制按钮 2 秒以上，直到 LED 亮**橙色**。

设备已切换到防冻保护。防冻保护可防止温度降至 5 °C 以下。

每转动一次控制旋钮，LED 就会亮**橙色** 10 秒钟。

- 要激活温度控制，再次按下控制按钮 2 秒以上。

设备切换回之前的操作模式。LED 亮灯 10 秒。

**红色** = 加热运行，**蓝色** = 冷却运行。

### 手动切换加热和冷却模式

 如果输入端子C上有 230 V，则无法手动切换到加热模式。

- 按住控制按钮**超过 4 秒**，直到 LED 在加热模式下闪烁**红色**或在冷却模式下闪烁**蓝色**。

- 再次短按控制按钮可更改操作模式。

- 按住控制按钮一秒钟以上，直到 LED 持续亮起以接受显示的操作模式。闲置 10 秒后，将自动采用显示的操作模式。

**红色** = 加热运行，**蓝色** = 冷却运行。

## 7 电气专业人员信息

### 选择合适的安装地点

- 建议安装高度：内墙上 1.50 m
- 请勿将设备安装在干扰源附近，例如烤箱、冰箱、通风口（如门旁边）或阳光直射处。这会影响内部温度传感器的温度测量。
- 请勿将设备安装在货架墙壁内或窗帘和类似覆盖物后面
- 请勿将设备与产生热量的设备（如调光器）进行多种组合

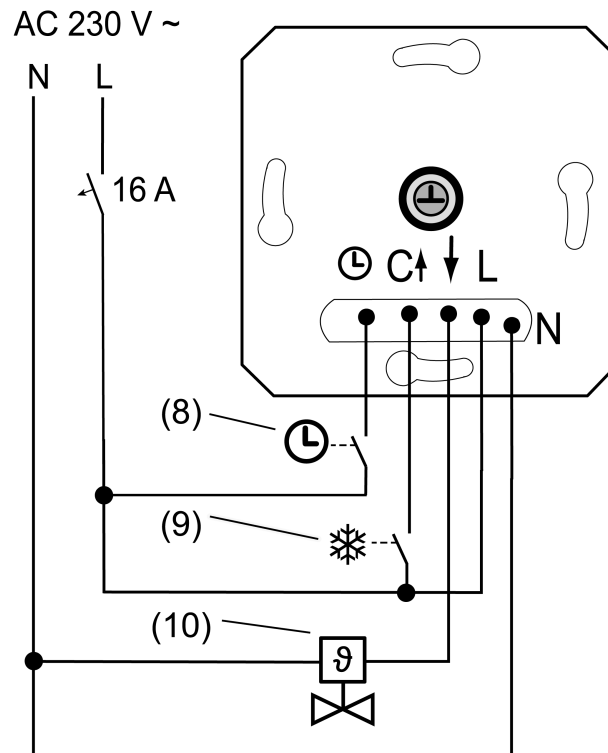


### 危险！

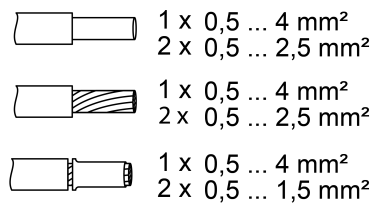
电击导致生命危险。

断开设备。遮盖通电部件。

连接并安装设备



图像 2: 连接的使用示例



图像 3: 可夹持导线截面

- 按照接线图 (图像 2) 将电热执行器 (10) 连接到插件 (1)。请注意导线截面 (图像 3)。
- 可选择通过中央时钟 (8) 的开关触点连接回退操作输入⊖。如果输入端为 230 V，则设定的目标温度会降低 4 °C。
- 可选择通过加热系统 (9) 的开关触点连接冷却C输入。如果输入 C 上有 230 V，则冷却模式处于激活状态。如果关闭 230 V，设备会自动切换到加热模式。每次切换后，LED 会以当前操作模式的颜色亮起 10 秒。
- 将设备安装在设备插座中，接线端子必须置于下方。
- 连接盖板框架 (2)、中央板 (4) 和控制按钮 (5)。
- 开启电源电压。

## 7.1 调试

### 设置控制方式和阀门类型

出厂设置:

- 脉冲宽度调制调节 (PWM)

– 阀门类型常闭 (NC)

此设置可用于大多数加热系统，无需调整。

**更改设置**

- 按住控制按钮 20 秒以上。

LED 在 PWM 控制下呈**绿色**闪烁，在 2 点控制下呈**绿色/蓝色**闪烁。

- 短按控制按钮：控制行为改变。
- 按住控制按钮一秒以上：保存控制行为。  
适应阀门类型。

阀门类型“常闭”(NC)的 LED 闪烁**红色**，阀门类型“常开”(NO)的 LED 闪烁**红色/蓝色**。

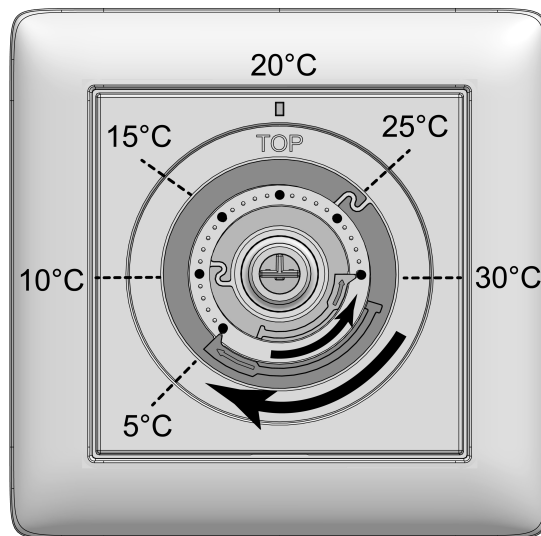
- 短按控制按钮：改变阀门类型。
- 按住控制按钮一秒以上：保存阀门类型。  
自动退出设置模式。

**i** 大约 2 分钟后，如无其他操作则退出菜单，不保存。

**设置温度限制**

室温控制器的设定范围为 5 ... 30 °C。温度的设置范围可以通过中心板上的设置环来限制。

**i** 根据安装位置，指定的温度值可能与实际室温不同。



图像 4: 温度限制设置环

- 从中央板 (4) 上取下控制按钮 (5)，以便可以看到设置环 (7) (图像 4)。图片中显示的温度值用于定向。
- 将蓝色大设置环顺时针旋转至所需的最低温度。每个缺口对应约 1° C 的变化。
- 逆时针转动小红设置环至所需的最高温度。
- 重新安装控制旋钮，注意控制旋钮和旋转轴的编码。

**设置偏置**

此功能可用于调整控制旋钮的位置，使其与室温相对应。这意味着可以在不同房间比较通过设置按钮显示的温度。最多可进行 +/- 3 °C 的调整。

**i** 只有在未使用蓝色设置环提高温度下限时才可以进行此设置（请参阅设置温度限制）。

先决条件：房间内已达到所需的目标温度。

- 将控制旋扭转到 5° C（左停止）并快速连续按下两次（双击）。  
LED 快速闪烁，**红色**和**绿色**交替闪烁。
- 将控制旋扭转到当前室温所需的位置，然后在那里按下一秒钟以上。  
控制按钮位置被保存，LED 灯呈**绿色**亮起 5 秒钟。  
如果 LED 呈**红色**闪烁 5 秒钟，则变化大于 +/- 3 °C，调整将被放弃。

## 8 技术数据

额定电压	AC 230 V ~
电源频率	50 / 60 Hz
备用功率	最大 .5 W
连接负载	20 W
连接：热执行器，订货号：2169 00	
数量 伺服驱动	1 ... 10
环境温度	-5 ... +45 °C
储存/运输温度	-25 ... +70 °C
线长输入	最大 100 m
监管者等级 ( 欧盟811/2013 )	IV
对能源效率的贡献	2%
数据符合 DIN EN 60730-1	
工作原理	1.Y
污染程度	2
测量冲击电压	4000 V

## 9 保修

在法律规定范围内通过特别贸易进行保修。请您移交或免邮寄发故障设备和一份故障说明给有关销售商（特别贸易/安装公司/电子特别贸易）。这些人转交该设备给Gira Service Center。

**Gira**  
**Giersiepen GmbH & Co. KG**  
Elektro-Installations-  
Systeme

Industriegebiet Mermbach  
Dahlienstraße  
42477 Radevormwald

Postfach 12 20  
42461 Radevormwald

Deutschland

Tel +49(0)21 95 - 602-0  
Fax +49(0)21 95 - 602-191

[www.gira.de](http://www.gira.de)  
[info@gira.de](mailto:info@gira.de)