

Bedieningsvoorschrift

Universeel led-draaidimmer-basiselement Standard
Art. nr. 2450 00



Inhoudsopgave

1	Veiligheidsinstructies	3
2	Beoogd gebruik	3
3	Producteigenschappen	3
4	Bediening.....	4
5	Informatie voor elektrotechnici.....	5
	5.1 Montage en elektrische aansluiting.....	5
	5.2 Inbedrijfname	6
6	Technische gegevens.....	7
7	Hulp bij problemen.....	8
8	Toebehoren	10
9	Garantie	10

1 Veiligheidsinstructies

Lees de volgende instructies en volg ze op om mogelijke schade te voorkomen:



Installatie alleen door personen met relevante kennis en ervaring op de volgende gebieden:

- 5 veiligheidsregels en normen voor de realisatie van elektrische installaties
- Keuze van geschikte gereedschappen, meetapparatuur, installatiematerialen en indien nodig persoonlijke beschermingsmiddelen
- Inbouw van het installatiemateriaal
- Aansluiting van apparaten op de huisinstallatie met inachtneming van plaatselijke aansluitomstandigheden

Een ondeskundige installatie brengt uw eigen leven en het leven van de personen die de elektrische installatie gebruiken in gevaar. Daarnaast bestaat risico op ernstige materiële schade, bijv. door brand. Bij persoonlijke letsels en materiële schade kunt u persoonlijk aansprakelijk worden gesteld.

Schakel een elektrotechnicus in!

Gevaar door elektrische schokken. Het apparaat is niet geschikt voor vrijeschakelen, omdat ook bij uitgeschakeld apparaat de last niet galvanisch van het net gescheiden is. Voordat werkzaamheden aan het apparaat of de last worden uitgevoerd, moeten alle bijbehorende installatieautomaten worden uitgeschakeld.

Brandgevaar. Bij gebruik met inductieve trafo's iedere trafo overeenkomstig de specificaties van de fabrikant aan de primaire zijde zekeren. Uitsluitend veiligheidstransformatoren conform EN 61558-2-6 gebruiken.

De handleiding maakt deel uit van het product, bewaar deze dus goed.

2 Beoogd gebruik

- Schakelen en dimmen van verlichting
- Gebruik met passende afdekplaat
- Montage in apparatuurdoos met afmetingen conform DIN 49073

3 Producteigenschappen

Producteigenschappen

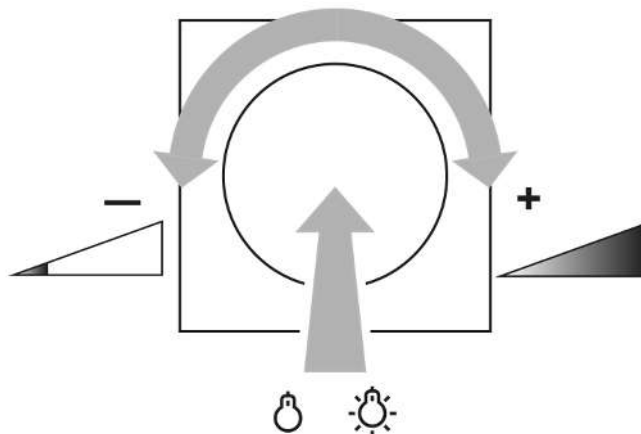
- Het apparaat werkt volgens het principe faseaansnijding of faseafsnijding
- Automatische instelling van het bij de last passende dimprincipe
- Gebruik zonder nulleider mogelijk
- Inschakelen via softstart die de lamp ontziet
- Inschakelen met de laatst ingestelde lichtsterkte of opgeslagen inschakellichtsterkte
- Inschakellichtsterkte kan permanent worden bewaard

- Minimale lichtsterkte kan permanent worden opgeslagen
- Elektronische kortsluitbeveiliging met permanente afschakeling ten laatste na 7 seconden
- Elektronische overtemperatuurbeveiliging

i Vermogensuitbreiding door vermogenseenheden mogelijk.

4 Bediening

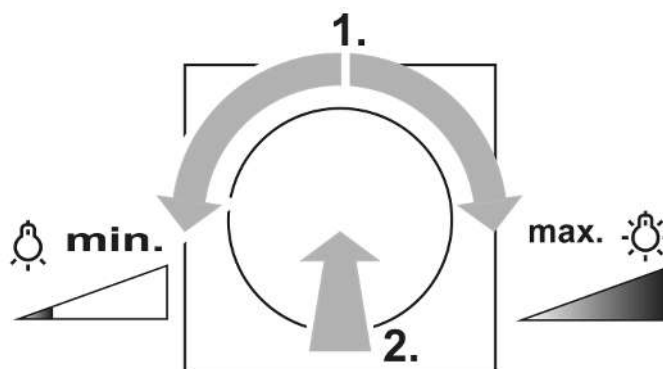
Licht schakelen of lichtsterkte instellen



Afbeelding 1: Licht schakelen of lichtsterkte instellen

- Instelknop kort indrukken: het licht wordt in- of uitgeschakeld (zie afbeelding 1).
- Instelknop snel draaien: lichtsterkte wordt snel veranderd (zie afbeelding 1).
- Instelknop langzaam draaien: lichtsterkte wordt langzaam veranderd (zie afbeelding 1).

Licht met minimale of maximale lichtsterkte inschakelen



Afbeelding 2: Inschakelen met minimale of maximale lichtsterkte

- Instelknop een kwartslag draaien, dan kort indrukken: het licht wordt met minimale lichtsterkte of maximale lichtsterkte ingeschakeld (zie afbeelding 2).

Inschakellichtsterkte opslaan

- Lichtsterkte instellen.
- Instelknop langer dan 4 seconden indrukken.
Inschakellichtsterkte is opgeslagen. Ter bevestiging schakelt de verlichting kort uit en weer in.

Inschakellichtsterkte wissen

- Instelknop kort indrukken: het licht wordt met de opgeslagen inschakellichtsterkte ingeschakeld.
- Instelknop langer dan 4 seconden indrukken.
De inschakellichtsterkte is gewist. Het inschakelen gebeurt met de laatst ingestelde lichtsterktewaarde. Ter bevestiging wordt het licht kort uit- en weer ingeschakeld.

5 Informatie voor elektrotechnici

5.1 Montage en elektrische aansluiting



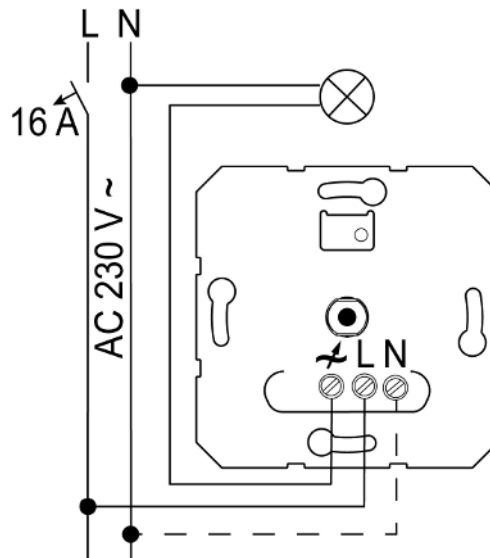
GEVAAR!

Elektrische schok bij aanraken van onderdelen die onder spanning staan.

Elektrische schokken kunnen dodelijk zijn.

Vóór werkzaamheden aan apparaat of de installatie moeten deze worden vrijgeschakeld. Schakel daarom alle bijbehorende installatieautomaten uit, beveilig deze tegen opnieuw inschakelen en controleer of de spanning inderdaad afwezig is. Dek spanningvoerende delen in de nabijheid af.

Montage en elektrische aansluiting



Afbeelding 3: Aansluitschema

Per installatieautomaat 16 A maximaal 600 W led- of compacte TL-lampen aansluiten. Bij aansluiting van trafo's de gegevens van de trafofabrikant in acht nemen. Gebruik zonder nulleider mogelijk.

De kabeldiameters in acht nemen, zie Technische gegevens.

De dimmer houdt rekening met de uiteenlopende elektronische eigenschappen van de meeste led-lampen op de markt. Er kan echter niet worden uitgesloten dat in bepaalde gevallen de gewenste resultaten niet worden bereikt.

Overtemperatuurbeveiliging/kortsluitbeveiliging resetten

Als de elektronische overtemperatuur- of kortsluitbeveiliging is geactiveerd, moet de dimmer van het net worden losgekoppeld.

5.2 Inbedrijfname

Minimale lichtsterkte instellen

Voorwaarde: dimmer is gebruiksklaar en het licht is uitgeschakeld.

- Instelknop ca. 10 tot 15 seconden indrukken totdat het licht wordt ingeschakeld en weer wordt uitgeschakeld.
- Binnen 5 seconden de instelknop weer indrukken en ingedrukt houden. Het licht schakelt in op halve lichtsterkte en wordt langzaam donkerder.
- i** Stel de minimale lichtsterkte zo in dat de lamp zichtbaar oplicht in de laagste dimstand en bij inschakelen op minimale lichtsterkte.
- Zodra de gewenste minimale lichtsterkte is bereikt, de instelknop loslaten. De minimale lichtsterkte wordt opgeslagen en het licht uitgeschakeld.

Maximale lichtsterkte instellen

- Voorwaarde: de dimmer is gebruiksklaar en het licht is ingeschakeld.
Instelknop ca. 10 tot 15 seconden lang indrukken.

Na ongeveer 4 seconden schakelt het licht kort uit en weer aan, de instelknop ingedrukt houden.

Na ca. 10 -15 seconden schakelt het licht uit.

Binnen 5 seconden de instelknop weer indrukken en ingedrukt houden. Het licht schakelt in op maximale lichtsterkte en wordt langzaam donkerder.
- De instelknop loslaten wanneer de gewenste lichtsterkte is bereikt.
- De maximale lichtsterkte wordt opgeslagen en het licht wordt uitgeschakeld.

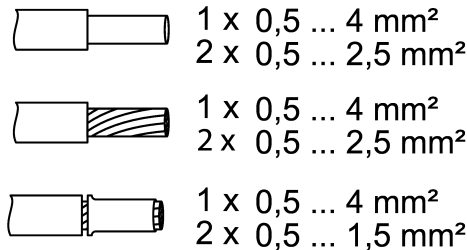
6 Technische gegevens

Nominale spanning	AC 230 V ~
Netfrequentie	50 / 60 Hz
Stand-byvermogen	ca. 0,35 W
Vermogensverlies	ca. 2 W
Omgevingstemperatuur	-5 ... +45 °C
Aansluitvermogen bij 25 °C	Zie tabel 1
Mengbelasting	
ohms-capacitief	20 ... 210 W
capacitief-inductief	niet toegestaan
ohms-inductief	20 ... 210 VA
ohms en HV-LED	typ. 3 ... 60 W
ohms en comp. tl	typ. 3 ... 60 W

- i** Als de dimmer zich op de faseafsnijding heeft ingesteld, is het aansluitvermogen voor HV-ledlampen typ. 3 ... 120 W en elektronische trafo's met LV-ledlampen typ. 20 ... 120 W.
- i** Vermogensspecificaties inclusief trafoverliezen.
- i** Inductieve trafo's met minimaal 85% nominale belasting gebruiken.
- i** Ohms-inductieve mengbelasting: maximaal 50% aandeel ohmse last. Anders is verkeerd inmeten mogelijk.
- i** Bediening zonder nulleider: minimale last 50 W. Geldt niet voor lasten met HV-led- en compacte tl-lampen.

Vermogensreductie	
per 5 °C overschrijding van 25 °C	-10%
bij inbouw in houten of droogbouwwand	-15%

bij inbouw in meerdere combinaties	-20%
Extra vermogen	zie handleiding Extra vermogen
Totale lengte lastkabel	max. 100 m
Klembare kabeldiameter	(zie afbeelding 4)
Inbouwdiepte	24 mm



Afbeelding 4: Klembare kabeldiameter

<p>a</p>	<p>b</p>	<p>c</p>	<p>d</p>
<p>W 20...210</p>	<p>W/VA 20...210</p>	<p>W 3...60</p>	<p>W/VA 20...60</p>

- a Gloeilampen, HV-halogenlampen, elektronische trafo met LV-halogenlampen
- b Inductieve trafo met LV halogenlampen
- c HV-ledlampen, compacte tl-lampen
- d Elektronisch LED-voorschakelapparaat met LED-lampen; inductieve trafo met LED lampen

Tabel 1: lamplasten

7 Hulp bij problemen

Aangesloten led- of compacte TL-lampen schakelen in de laagste dimstand uit of flikkeren

Oorzaak: De ingestelde minimale lichtsterkte is te laag.

Minimale lichtsterkte verhogen.

Aangesloten lampen schakelen in de laagste dimstand niet of vertraagd in

Oorzaak: De ingestelde minimale lichtsterkte is te laag.

Minimale lichtsterkte verhogen.

Aangesloten led- of compacte TL-lampen flikkeren of brommen, geen correct dimmen mogelijk, apparaat bromt

Oorzaak 1: Lampen zijn niet dimbaar.

Gegevens van de fabrikant controleren.

Lampen vervangen door een ander type.

Oorzaak 2: dimmer is zonder nulleider aangesloten.

Indien mogelijk de nulleider aansluiten, anders de lamp vervangen door een ander type.

Aangesloten led- of compacte TL-lampen zijn in de laagste dimstand te licht; dimbereik is te klein

Oorzaak 1: De ingestelde minimale lichtsterkte is te hoog.

Minimale lichtsterkte verlagen.

HV-ledlampen vervangen door een ander type.

Dimmer schakelt last kort uit en weer in.

Oorzaak: kortsluitbeveiliging geactiveerd, maar ondertussen is geen storing meer aanwezig.

Dimmer is uitgeschakeld en kan niet weer worden ingeschakeld

Oorzaak 1: overtemperatuurbeveiliging heeft aangesproken.

Dimmer van netspanning losmaken, daartoe installatieautomaat uitschakelen.

Aangesloten last verlagen. Lampen vervangen door een ander type.

Dimmer minstens 15 minuten laten afkoelen.

Installatieautomaat en dimmer weer inschakelen.

Oorzaak 2: overspanningsbeveiliging werd geactiveerd.

Lampen vervangen door een ander type.

Oorzaak 3: kortsluitbeveiliging heeft aangesproken.

Dimmer van netspanning losmaken, daartoe installatieautomaat uitschakelen.

Kortsluiting verhelpen.

Installatieautomaat en dimmer weer inschakelen.

i Kortsluitbeveiliging berust niet op principe van conventionele zekering, geen galvanische scheiding van het laststroomcircuit.

Oorzaak 4: lastuitval.

Last controleren, armatuur vervangen. Bij inductieve trafo's de primaire zekering controleren.

Led-lamp brandt zwak bij uitgeschakelde dimmer

Oorzaak: LED-lamp is voor deze dimmer niet geschikt.

Compensatiemodule gebruiken, zie toebehoren.

LED-lamp van een ander type of fabrikaat gebruiken.

8 Toebehoren

Compensatiemodule LED

Best.-nr. 2375 00

9 Garantie

De garantie wordt verleend binnen het kader van de wettelijke bepalingen voor de vakhandel. Een gebrekkig apparaat kunt u met een omschrijving van de fout aan de betreffende verkoper (elektrotechnische vakhandel/installatiebedrijf) overhandigen of portvrij opsturen. Deze stuurt het apparaat door naar het Gira Service Center.

Gira
Giersiepen GmbH & Co. KG
Elektro-Installations-
Systeme

Industriegebiet Mermbach
Dahlienstraße
42477 Radevormwald

Postfach 12 20
42461 Radevormwald

Deutschland

Tel +49(0)21 95 - 602-0
Fax +49(0)21 95 - 602-191

www.gira.de
info@gira.de