

LED-dimmerbasiselement
Best. nr. : 2390 00

Bedieningshandleiding

1 Veiligheidsinstructies

De inbouw en montage van elektrische apparaten mag alleen door een elektromonteur worden uitgevoerd.

Ernstig letsel, brand of materiële schade mogelijk. Handleiding volledig doorlezen en aanhouden.

Gevaar door elektrische schokken. Voordat werkzaamheden aan het apparaat of de last worden uitgevoerd, moeten deze worden vrijgeschakeld. Daarbij moet rekening worden gehouden met alle installatieautomaten die gevaarlijke spanningen aan het apparaat of de last leveren.

Gevaar door elektrische schokken. Apparaat is niet geschikt voor vrijgeschakelen. Ook bij uitgeschakeld apparaat is de last niet galvanisch van het net gescheiden.

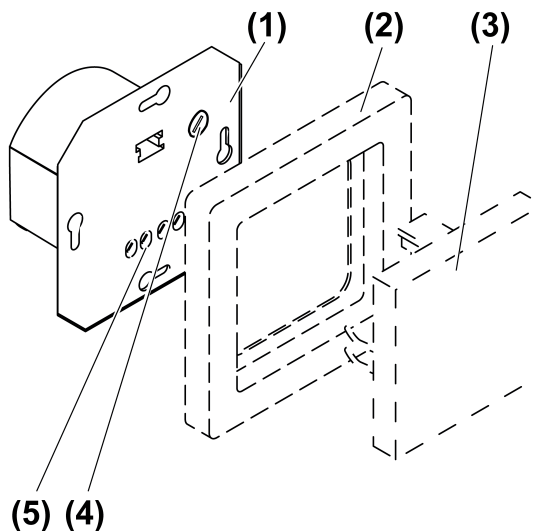
Geen LED- of compacte neonlampen aansluiten, die niet uitdrukkelijk voor dimmen geschikt zijn. Apparaat kan beschadigd raken.

Geen lampen met geïntegreerde dimmer aansluiten. Apparaat kan beschadigd raken.

Gevaar door elektrische schokken. De eenheid niet zonder element gebruiken.

Deze handleiding is onderdeel van het product en moet door de eindklant worden bewaard.

2 Constructie apparaat



Afbeelding 1: Constructie apparaat

- (1) Inbouweenheid
- (2) Frames
- (3) Element
- (4) Insteller minimale helderheid
- (5) Aansluitklemmen

3 Functie

Bedoeld gebruik

- Schakelen en dimmen van gloeilampen, HV-halogenelampen, HV-LED- en compacte fluorescentielampen
- Geschikt voor mengbedrijf van ohmse last (gloeilampen, HV-halogenelampen) en HV-LED-lampen
- Geschikt voor mengbedrijf van ohmse last (gloeilampen, HV-halogenelampen) en compacte fluorescentielampen
- Montage in apparaatdoos conform DIN 49073
- Bedrijf met geschikt element
- i** Geen mengbedrijf van HV-LED- en compacte fluorescentielampen. Alleen lampen van dezelfde leverancier en hetzelfde type aansluiten.
- i** Geen bedrijf met trafo's.
- i** HV-LED en compacte neonlampen genereren hoge impulsvormige stromen, wanneer de in faseaansnijding worden gebruikt. Afhankelijk van het model en het nominaal vermogen van deze lampen kan het aansluitvermogen afwijken van de opgegeven waarden.

Producteigenschappen

- Apparaat werkt volgens het fase-aansnijprincipe
- Apparaat kan ook zonder N-leider worden gebruikt
- Lampbesparend inschakelen dankzij softstart
- Inschakelhelderheid kan permanent worden bewaard
- Minimale helderheid instelbaar
- Aansluiting van nevenaansluitingen mogelijk
- Netspanningsuitval langer dan 1 seconde veroorzaakt uitschakelen van het apparaat
- Elektronische kortsluitbeveiliging met permanente afschakeling
- Elektronische overtemperatuurbeveiliging
- i** Flakkeren van de aangesloten lichtbron door onderschrijden van de minimale last of door rondstuurimpulsen van het elektriciteitsbedrijf mogelijk. Deze eigenschap is geen manco van het product.

4 Bediening

Deze handleiding beschrijft de bediening met een toets element (zie toebehoren). De bediening met een ander element wordt in de handleiding van het betreffende element beschreven. De bediening op de hoofdaansluiting of nevenaansluiting 2-draads is identiek.

- i** Nevenaansluitingbediening is alleen mogelijk, wanneer op de hoofdaansluiting een element aanwezig is.

Licht schakelen

- Toets korter dan 0,4 seconde indrukken.

Helderheid instellen

Licht is ingeschakeld.

- Toets boven langer dan 0,4 seconden indrukken.
Licht wordt helderder tot maximale helderheid.
- Toets onder langer dan 0,4 seconden indrukken.
Licht wordt donkerder tot minimale helderheid.
- i** Installatiedrukknop:: het licht wordt helderder tot maximale helderheid, blijft kort gelijk en wordt donkerder tot de minimale helderheid, blijft kort gelijk en wordt dan weer helderder. Deze procedure wordt herhaald, zolang de knop blijft ingedrukt.

Licht met minimale helderheid inschakelen

- Toets onder langer dan 0,4 seconden indrukken.

Inschakelhelderheid opslaan

- Licht op de gewenste helderheid instellen.
- Knop over hele oppervlak langer dan 3 seconden indrukken.

Inschakelhelderheid is opgeslagen. Ter bevestiging schakelt de verlichting kort uit en op de opgeslagen inschakelhelderheid weer in.

- i** Met een installatiedrukknop kan de inschakelhelderheid niet worden opgeslagen.

5 Informatie voor elektromonteurs

5.1 Montage en elektrische aansluiting



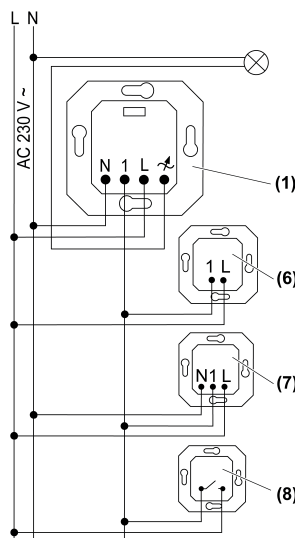
GEVAAR!

Elektrische schok bij aanraken van onderdelen die onder spanning staan.

Elektrische schokken kunnen dodelijk letsel tot gevolg hebben.

Voordat werkzaamheden aan het apparaat of de last worden uitgevoerd, moeten alle bijbehorende installatieautomaten worden vrijgeschakeld. Spanningvoerende delen in de omgeving afdekken!

Montage en elektrische aansluiting



Afbeelding 2: Aansluitschema met optionele nevenaansluitingen

- (1) Inbouweenheid
- (6) Nevenaansluitingseenheid 2-draads
- (7) Nevenaansluitingseenheid 3-draads
- (8) Installatiedrukknop, maakcontact

- i** HV-LED- en compacte TL-lampen: alleen lampen van dezelfde leverancier en hetzelfde type aansluiten.
- i** Per installatieautomaat 16 A maximaal 300 W HV-LED- of compacte TL-lampen aansluiten.
 - Inbouweenheid conform aansluitschema (afbeelding 2) aansluiten.
- i** Wanneer op de installatieplaats geen N-leider aanwezig is, dan kan de dimmer ook zonder N-leider worden gebruikt. In dit geval kunnen vaker niet geschikte combinaties van dimmer en HV-LED-lamp ontstaan.
- i** Voor nevenaansluiting het circuit van de hoofdaansluiting gebruiken.
- i** Verlichte installatiedrukknoppen mogen alleen aangesloten worden, wanneer deze over een afzonderlijke N-klem beschikken.
 - Nevenaansluitingen aansluiten, optie.
 - Eenheid in apparatuurdoos monteren, aansluitklemmen moeten onderaan liggen.
 - Inbedrijfname uitvoeren

- i** Element niet onder spanning plaatsen of vervangen, er kan anders een storing optreden.
 - Frame (2) en element (3) opsteken.
 - Netspanning inschakelen.

5.2 Inbedrijfname

Minimale helderheid instellen

De minimale helderheid kan door een elektricien worden ingesteld, wanneer bijvoorbeeld het licht bij lage helderheid flinkt.

- i** Conform EN 60669-2-1 (01.2000) moet over het gehele lastbereik, bij nominale spanning – 10 %, in de stand minimale helderheid branden van de lamp herkenbaar zijn, zodat onderscheid kan worden gemaakt tussen minimale helderheid en uitgeschakeld.



GEVAAR!

Elektrische schok bij aanraken van onderdelen die onder spanning staan.

Elektrische schokken kunnen dodelijk letsel tot gevolg hebben.

Voor instellen van de minimale helderheid alleen geïsoleerd gereedschap gebruiken! Spanningvoerende delen in de omgeving afdekken.

Het apparaat is zoals boven beschreven aangesloten en in een apparaatdoos gemonteerd. Frame en element zijn niet gemonteerd.

- Netspanning inschakelen.
 - Insteller (4) (afbeelding 1) ongeveer 1/4 slag verstellen.
Licht schakelt op minimale helderheid in.
 - Insteller rechtsom draaien tot aan de eindaanslag.
Licht schakelt uit.
 - Insteller langzaam linksom draaien, tot het licht inschakelt. Om te zorgen dat het licht betrouwbaar inschakelt op minimale helderheid, insteller iets verder draaien.
- i** Wanneer de minimale helderheid te helder werd ingesteld, de insteller weer rechtsom tot de eindaanslag verdraaien en de minimale helderheid opnieuw instellen.
De minimale helderheid is ingesteld.
 - Netspanning uitschakelen.
 - Frame en element monteren.
 - Netspanning weer inschakelen.

6 Bijlage

6.1 Technische gegevens

Nominale spanning	AC 230 V ~
Netfrequentie	50 / 60 Hz
Standby-vermogen	max. 0.5 W
Vermogensverlies	max. 4 W
Omgevingstemperatuur	+5 ... +25 °C
Soort contact	ε
Aansluitvermogen	
Gloeilampen	20 ... 120 W
HV-halogenelampen	20 ... 120 W
i Bij gebruik zonder N-leider wordt de minimale last voor gloeilampen en HV-halogenelampen verhoogd naar 50 W.	
HV-LED-lampen	typ. 3 ... 100 W
Comp. TL	typ. 3 ... 100 W
Mengbelasting	
Ohms en HV-LED	typ. 3 ... 100 W
Ohms en comp. TL	typ. 3 ... 100 W
HV-LED en fluorescentielamp	Niet toegestaan

Vermogensreductie	
per 5 °C overschrijding van 25°C	-10 %
bij inbouw in houten of droogbouwwand	-15 %
Bij inbouw in meerdere combinaties	-20 %
Extra vermogen	geen
Aansluiting	
massief	max. 4 mm ²
soepel zonder adereindhuls	max. 4 mm ²
soepel met adereindhuls	max. 2.5 mm ²
Aantal nevenaansluitingen	
Nevenaansluitingseenheid 2-draads	Onbegrensd
Nevenaansluitingseenheid 3-draads	5
Onverlichte installatieknop	Onbegrensd
Totale lengte kabel nevenaansluiting	max. 100 m
Totale lengte lastkabel	max. 100 m

6.2 Hulp bij problemen

Aangesloten lampen schakelen in de laagste dimstand uit of flikkeren

- De ingestelde minimale helderheid is te laag.
- Minimale helderheid verhogen.

Aangesloten lampen flikkeren

Oorzaak 1: Lampen zijn niet dimbaar.

- Gegevens van de fabrikant controleren.
- Lampen door een ander type vervangen.

Oorzaak 2: dimmer heeft voor het gebruik met de aangesloten lamp een N-leideraansluiting nodig.

- N-leider aansluiten.
- Vervang de lamp door een type, waarvoor de dimmer geen N-leideraansluiting nodig heeft.

Aangesloten lampen schakelen in de laagste dimstand niet of vertraagd in

- De ingestelde minimale helderheid is te laag.
- Minimale helderheid verhogen.

Aangesloten lampen zijn in de laagste dimstand te helder; dimbereik is te klein

Oorzaak 1: De ingestelde minimale helderheid is te hoog.

- Minimale helderheid verlagen.

Oorzaak 2: dimprincipe faseaansnijding past niet optimaal bij de aangesloten HV-LED- of fluorescentielampen.

- Lampen door een ander type vervangen.

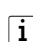
Dimmer heeft uitgeschakeld

Oorzaak 1: overtemperatuurbeveiliging heeft aangesproken.

- Dimmer van netspanning losmaken, daarbij behorende installatieautomaten uitschakelen.
- Aangesloten last verlagen.
- Dimmer minstens 15 minuten laten afkoelen.
- Installatie-automaten en dimmer weer inschakelen.

Oorzaak 2: kortsluitbeveiliging heeft aangesproken.

- Netvoeding uitschakelen.
- Kortsluiting verhelpen.
- Installatie-automaten en dimmer weer inschakelen.

-  Kortsluitbeveiliging berust niet op principe van conventionele zekering, geen galvanische scheiding van het belastingstroomcircuit.

Dimmer schakelt in combinatie met meerdere lampen niet in.

Kortsluitbeveiliging heeft aangesproken.

Minimale helderheid verlagen.

Aantal lampen verlagen.

Aansluitvermogen verlagen.

Lampen door een ander type vervangen.

6.3 Toebehoren

Opzetstuk voor schakelen en dimmen

Best. nr. 0655 ..

Opzetstuk voor schakelen en dimmen

Best. nr. 2316 ..

6.4 Garantie

De wettelijk vereiste garantie wordt uitgevoerd via de vakhandel.

Een gebrekkig apparaat kunt u met een omschrijving van de fout aan de betreffende verkoper ((elektrotechnische) vakhandel/installatiebedrijf) overhandigen of portvrij opsturen. Deze stuurt het apparaat door naar het Gira Service Center.

Gira

Giersiepen GmbH & Co. KG

Elektro-Installations-
Systeme

Industriegebiet Mermbach
Dahlienstraße
42477 Radevormwald

Postfach 12 20
42461 Radevormwald

Deutschland

Tel +49(0)21 95 - 602-0
Fax +49(0)21 95 - 602-191

www.gira.de
info@gira.de