

Руководство по эксплуатации

1 Правила техники безопасности



Монтаж и подключение электрических приборов должны выполняться только профессиональными электриками.

Возможны тяжелые травмы, возгорание или материальный ущерб. Тщательно изучите и соблюдайте инструкцию.

Опасность удара током. Перед проведением работ на приборе или подключенных устройствах их необходимо отключить от сети.

Данное руководство является неотъемлемым компонентом изделия и должно оставаться у конечного потребителя.

2 Использование по назначению

- Управление через вспомогательный узел локальной сети поворотным диммером с входом вспомогательного узла
- Монтаж в розетку прибора в соответствии с DIN 49073
- Работа с соответствующей защитой

3 Управление

- i** Настройки на диммере, которые выполняются во время ввода в эксплуатацию, возможны только на основном узле локальной сети.

Переключение света или настройка яркости

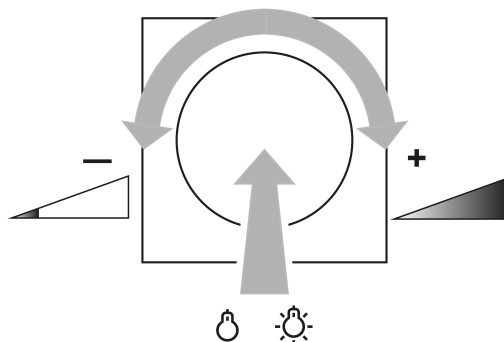


рисунок 1: Переключение света или настройка яркости

- Кратковременное нажатие установочной кнопки: включение и выключение света (рисунок 1).
- Быстрый поворот установочной кнопки: быстрое изменение яркости (рисунок 1).
- Медленный поворот установочной кнопки: медленное изменение яркости (рисунок 1).

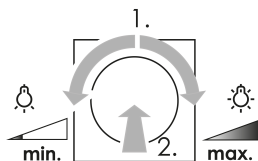
Включение света с минимальной или максимальной яркостью

рисунок 2: Включение света с минимальной или максимальной яркостью

- Поворот установочной кнопки на четверть оборота и кратковременное нажатие: включение света с минимальной или максимальной яркостью (рисунок 2).

Сохранить яркость включения

- Настроить яркость.
- Нажатие установочной кнопки в течение более 4-х секунд.
Значение яркости включения будет сохранено. Для подтверждения освещение кратковременно выключается и включается снова с сохраненной яркостью.

Удаление из памяти значения яркости при включении

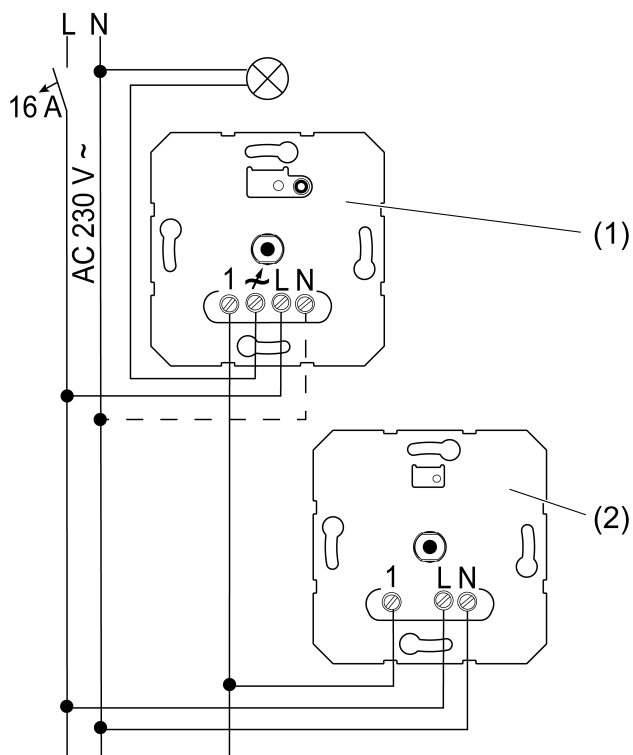
- Кратковременное нажатие установочной кнопки: включение света с сохраненной яркостью.
- Нажатие установочной кнопки в течение более 4-х секунд.
Значение яркости при включении удалено из памяти. Для подтверждения свет кратковременно выключится и включится снова. При включении свет включается с последним установленным значение яркости.

4 Информация для профессиональных электриков**4.1 Монтаж и электрическое соединение****ОПАСНО!**

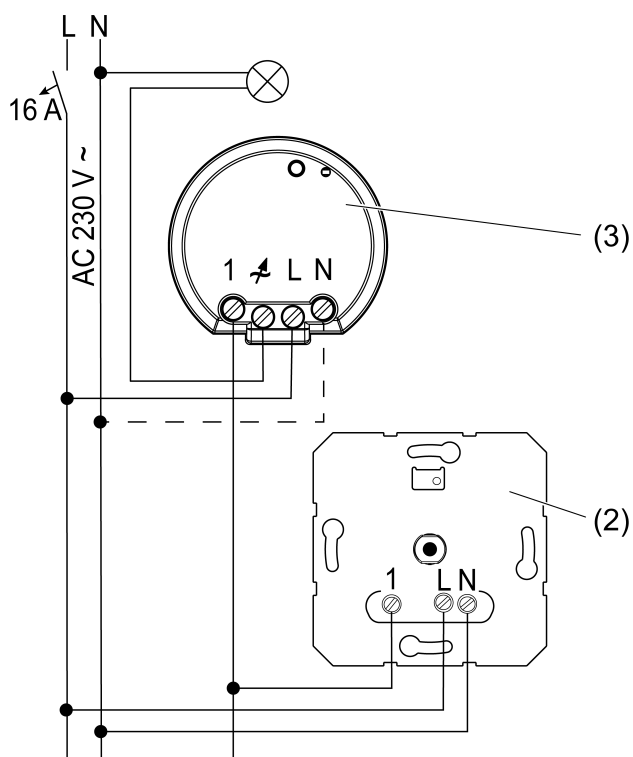
Опасность для жизни вследствие удара током.

Отключить прибор. Изолировать детали, находящиеся под напряжением.

Монтаж и электрическое соединение

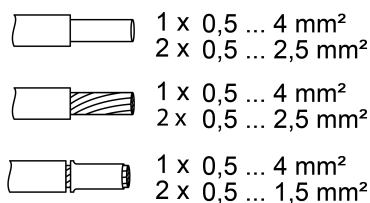


рисунки 3: Пример подключения с поворотным диммером



рисунки 4: Пример подключения с диммером Mini

- (1) Поворотный диммер
- (2) Поворотный диммер для подключения к вспомогательному узлу локальной сети
- (3) Диммер Mini



рисунки 5: Зажимаемое поперечное сечение провода

- i** Вспомогательный узел локальной сети должен всегда подключаться к основному узлу локальной сети.

5 Технические характеристики

Номинальное напряжение	Переменный ток 230 В~
Частота сети	50/60 Гц
Резервная мощность	ок. 0,3 Вт
Температура окружения	-5 ... +45 °C
Общая длина провода для вспомогательных узлов локальных сетей	макс. 100 м

6 Гарантийные обязательства

Гарантия осуществляется в рамках законодательных положений через предприятия специализированной торговли. Передайте или перешлите неисправные устройства без оплаты почтового сбора с описанием неисправности соответствующему продавцу (предприятие специализированной торговли/электромонтажная фирма/предприятие по торговле электрооборудованием). Они направляют устройства в Gira Service Center.

Gira
Giersiepen GmbH & Co. KG
 Elektro-Installations-
 Systeme

Industriegebiet Mermbach
 Dahlienstraße
 42477 Radevormwald

Postfach 12 20
 42461 Radevormwald

Deutschland

Tel +49(0)21 95 - 602-0
 Fax +49(0)21 95 - 602-191

www.gira.de
 info@gira.de