

Adaptador LAN
2352 02

GIRA

Gira
Giersiepen GmbH & Co. KG
Sistemas para instalaciones
eléctricas
P.O. Box 1220
42461 Radevormwald
Alemania
Tel +49 (0) 2195 / 602 - 0
Fax +49 (0) 21 95 / 602 - 191
www.gira.com
info@gira.com

47/10

GIRA

Notas de seguridad

El aparato solo se debe cargar hasta el límite de potencia indicado.

Los aparatos no se deben conectar en serie en la caja de conectores y bases de enchufe.

El aparato sólo deberá utilizarse en espacios interiores y deberá evitarse la influencia de humedad, polvo y radiación solar y térmica.

Nota para el cumplimiento de la directiva ErP: El aparato no se debe cambiar al estado de desconexión o de standby, ya que esto no es compatible con su utilización prevista.

Uso autorizado

El adaptador LAN sirve para la transmisión de datos meteorológicos procedentes de Internet a la pantalla energética y meteorológica de Gira. Cualquier otra aplicación distinta a la descrita en este manual de instrucciones no se considera autorizada y será motivo de exclusión de la garantía y de responsabilidades. Esto también es válido para las reformas y las modificaciones.

Descripción de funcionamiento

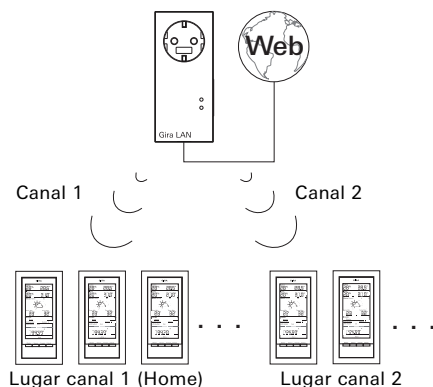
El adaptador LAN es la unidad de conexión entre Internet y la pantalla energética y meteorológica de Gira.

El adaptador LAN consulta un pronóstico meteorológico del portal de Internet de un proveedor profesional y lo envía por radio a la pantalla energética y meteorológica. Adicionalmente también se transmite la hora del sistema. El adaptador LAN se puede configurar con la ayuda de un software de PC.

El adaptador LAN tiene dos canales que se pueden asignar a elección a varias pantallas energéticas y meteorológicas.

Con la tecla de canal 1 se asigna el canal 1. El pronóstico meteorológico para el canal 1 se identifica con "Home" en la pantalla energética y meteorológica.

Con la tecla de canal 2 se asigna el canal 2.



Puesta en funcionamiento

El adaptador LAN es suministrado con tensión a través de la red de 230 V.

1. Conecte el adaptador LAN a una base de enchufe.
 2. Conecte el adaptador LAN a una red con el cable de red adjuntado.
La red debe tener conexión con Internet.
- ✓ Ambos LED se iluminan durante aprox. 5 segundos.

A través de la caja de conectores y bases de enchufe también es posible utilizar la base de enchufe para todos los consumidores hasta 16 A.

Asignar el adaptador LAN

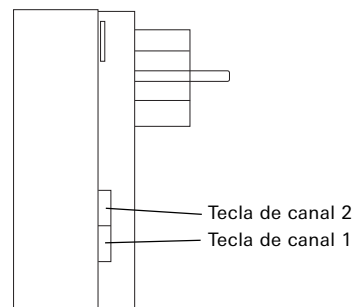
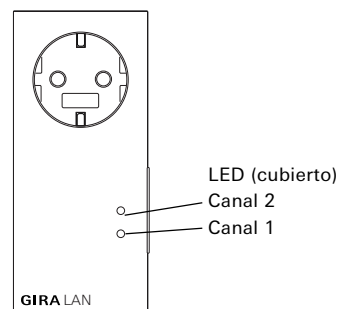


Para el canal 2 deberá cambiar el ajuste en la pantalla energética y meteorológica.

Si el canal 2 se debe asignar a la pantalla energética y meteorológica, se deberá seleccionar "LAN 2" en el menú de configuración de la pantalla energética y meteorológica.

1. Pulse la tecla de canal deseada en el adaptador LAN durante 3 segundos.
- ✓ El adaptador LAN enviará una señal de asignación durante los próximos 5 minutos a intervalos de 5 segundos. El LED del canal correspondiente se ilumina durante el proceso de asignación.
2. Durante estos cinco minutos inicie el modo de asignación en la pantalla energética y meteorológica (véase el manual de instrucciones de la pantalla energética y meteorológica).
- ✓ Tras la asignación correcta, la pantalla energética y meteorológica muestra los datos meteorológicos correspondientes.
3. Pulsando de nuevo la tecla de canal finalizará el modo de programación en el adaptador LAN.

El adaptador LAN se puede asignar a la cantidad deseada de pantallas energéticas y meteorológicas.



Borrar asignación

El modo para borrar la asignación del adaptador LAN solo es posible en la pantalla energética y meteorológica.

Instalación del software

Requisitos de sistema:

- Sistema operativo: Windows XP, Windows Vista, Windows 7
- Conexión de red
- Acceso a Internet

Instalación:

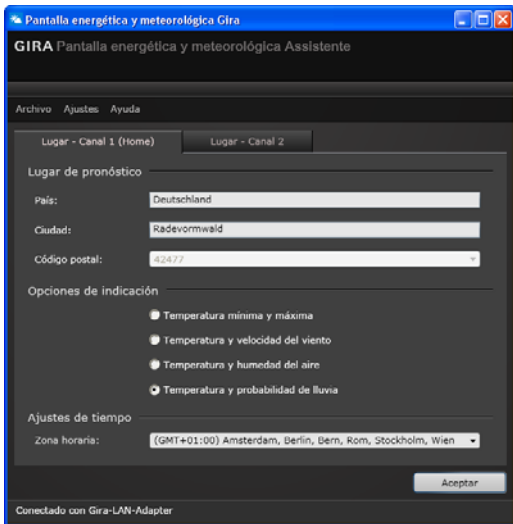
1. Inserte el CD adjuntado.
- ✓ El CD se inicia automáticamente.
2. Siga las indicaciones de instalación.

Configuración

1. Inicie el software
2. En caso de varios adaptadores LAN: Seleccione en la primera ventana el adaptador LAN a configurar y haga clic en "Seleccionar".

Si solo hay un adaptador LAN en la red, se saltará la selección y el PC encontrará automáticamente el adaptador LAN disponible.

Estructura de menú



Archivo

- Cambiar el adaptador LAN: En caso de varios adaptadores LAN, aquí es posible cambiar al adaptador LAN deseado.
- Finalizar: Aquí se finaliza el programa.

Ajustes

- Ajustes de red: Aquí se configura la red.
- Idioma: Selección de idioma de la superficie de software.
- Actualización del firmware: Aquí se puede actualizar el firmware.
- Reset a fábrica: Aquí se puede restablecer el adaptador LAN.

Ayuda

- Ayuda: Muestra el manual.
- Info: Muestra información del programa.

Lugar - Canal 1 (Home) / Canal 2

Si desea mostrar en dos pantallas energéticas y meteorológicas los datos meteorológicos de dos lugares distintos, p. ej. vivienda habitual y vivienda de vacaciones, la indicación para su vivienda habitual se deberá asignar al canal 1. En este caso, en el área de pronóstico de la pantalla energética y meteorológica aparece la indicación "Home".



Para el canal 2 deberá cambiar el ajuste en la pantalla energética y meteorológica.

Si el canal 2 se debe asignar a la pantalla energética y meteorológica, se deberá seleccionar "LAN 2" en el menú de configuración.

1. Seleccione la pestaña correspondiente: p. ej. canal 1 (Home) para la vivienda habitual o canal 2 para la vivienda de vacaciones
2. Mediante introducción manual o a través del menú desplegable seleccione el país y el lugar para el que se debe realizar el pronóstico meteorológico.
3. Seleccione los datos que se deberán mostrar en la pantalla energética y meteorológica. Se encuentran disponibles las siguientes posibilidades de indicación:
 - Temperatura mínima y máxima
 - Temperatura y probabilidad de lluvia
 - Temperatura y velocidad del viento
 - Temperatura y humedad del aire

4. Seleccione la zona horaria en la que se encuentra la ubicación.
5. Tras realizar los ajustes haga clic en "Aceptar" para transmitir los ajustes de los canales al adaptador LAN.

Ajustes de red

En el menú "Ajustes de red" se puede configurar la red.

Haciendo clic en la casilla "Utilizar DHCP" se activa y se desactiva DHCP. "DHCP" está activado por defecto.

Si al adaptador LAN no se le asigna una dirección IP en un espacio de 10 segundos, utilizará los siguientes parámetros de red:

Dirección IP: 192.168.1.50
Máscara de subred: 255.255.255.0
Gateway: 192.168.1.1
Servidor DNS primario: 192.168.1.1
Servidor DNS secundario: 192.168.1.1

Actualización del firmware

En el menú "Actualización del firmware" se puede actualizar el firmware del adaptador LAN.



No realizar la actualización a través de WLAN

La actualización del firmware no se debe realizar a través de una conexión WLAN.

Para actualizar el firmware:

1. Haga clic en el botón "Actualización".
- ✓ La actualización se instala. Una barra de progreso informa sobre el avance de la actualización.

Después de la actualización se reinicia el adaptador LAN. Se interrumpirá la conexión entre el PC y el adaptador LAN. Cuando ha finalizado el reinicio y la actualización se ha instalado correctamente, aparece un mensaje en la pantalla.

Con el reinicio del adaptador LAN se pierde la sincronización con las pantallas energéticas y meteorológicas asignadas. En este caso, la pantalla energética y meteorológica busca el adaptador LAN durante los siguientes 15 minutos. Para restablecer la sincronización manualmente se puede asignar el adaptador LAN de nuevo a la pantalla energética y meteorológica, como se describe en el capítulo "Asignar el adaptador LAN".

Si la actualización no se ha podido instalar correctamente aparecerá un mensaje de error en la pantalla. En este caso, compruebe los ajustes de red y repita el proceso de actualización.

Reset a fábrica

En caso de mal funcionamiento, se podrá restablecer el adaptador LAN al ajuste de fábrica:

1. Extraiga el adaptador LAN de la base de enchufe.
2. Pulse las dos teclas (canal 1 + canal 2) al mismo tiempo y vuelva a conectar el adaptador LAN a la base de enchufe. Mantenga pulsadas ambas teclas durante 3 segundos.
- ✓ Ambos LED parpadean durante 2 segundos rápido y a continuación se iluminan durante otros 5 segundos.

Comportamiento de envío y radiointerferencias

El adaptador LAN envía datos a la pantalla energética y meteorológica a intervalos de 2 - 3 minutos.

Debido a que la transmisión radioeléctrica se realiza en un camino de transmisión no exclusivo, no se pueden descartar interferencias. Para obtener información detallada, consulte el

manual de instrucciones de la pantalla energética y meteorológica.

Para restablecer la sincronización manualmente, se puede borrar la asignación del adaptador LAN a la pantalla energética y meteorológica y asignarse de nuevo, como se describe en el capítulo "Asignar el adaptador LAN".

Mantenimiento y limpieza

Desconecte el adaptador LAN de la red antes de realizar la limpieza. Para ello, extráigalo de la base de enchufe.

El producto no requiere mantenimiento. Las reparaciones deberán ser realizadas por personal especializado. Limpie el producto con un paño suave, limpio, seco y sin pelusas. Para eliminar acumulaciones excesivas de suciedad puede humedecer el paño ligeramente con agua tibia.

No utilice productos de limpieza con contenido de disolvente. La caja de plástico y la rotulación podrían verse afectadas como consecuencia.

Datos técnicos

Suministro de tensión:	230 V / 50 Hz
Consumo:	1,2 W
Potencia de conexión:	máx. 3860 VA
Intervalo de envío:	2 a 3 minutos (dinámico)
Frecuencia de envío:	868,35 MHz
Alcance al aire libre:	100 m
Rango de temperatura:	0 a 50 °C
Dimensiones (An x Al x Pr):	57 x 127 x 40 mm



Nota

El fabricante y el distribuidor de este adaptador LAN no asumen ninguna responsabilidad por posibles valores incorrectos y por las consecuencias que pueden resultar de ello.

El fabricante y el distribuidor no tienen ninguna influencia sobre los datos y pronósticos meteorológicos transmitidos. Los datos meteorológicos son suministrados por un proveedor externo.

El fabricante no asume ninguna garantía por la disponibilidad interrumpida y la exactitud de los datos.

Declaración de conformidad

El adaptador LAN puede utilizarse en todos los países de la UE y de la EFTA (Asociación Europea de Libre Comercio o "AELC").

Podrá encontrar la declaración de conformidad en el área de descarga www.download.gira.de.

Garantía

La garantía es efectiva dentro del marco las disposiciones legales a través de un establecimiento especializado.

Entregue o envíe el dispositivo defectuoso libre de franqueo con una descripción del problema a su distribuidor correspondiente (establecimiento especializado/empresa de instalación/establecimiento especializado en electricidad).

Éste se encargará de enviar los dispositivos al Gira Service Center.