

Modulo a radiofrequenza per avvisatore di fumo Dual 2347 00

GIRA

Gira
Giersiepen GmbH & Co. KG
Sistemi di installazione elettrica

P.O. Box 1220
42461 Radevormwald

Tel +49 (0) 2195 602 - 0
Fax +49 (0) 2195 602 - 191
www.gira.de
info@gira.de

10861626 49/14

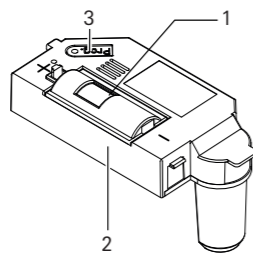
Le presenti istruzioni sono parte del prodotto e devono restare presso il cliente finale.

Caratteristiche del prodotto

Il modulo a radiofrequenza per avvisatore di fumo Dual (nel seguito chiamato "modulo a radiofrequenza") consente di installare in rete avvisatori di fumo Dual Q nel sistema di bus a radiofrequenza Gira.

- I morsetti di collegamento in rete dell'avvisatore di fumo Dual sono utilizzabili anche dopo aver applicato il modulo a radiofrequenza. In questo modo è possibile realizzare un collegamento in rete tramite filo e a radiofrequenza combinato.
- La disattivazione del volume di un allarme locale di riconoscimento fumo è possibile tramite un radiotrasmettitore manuale o a parete.
- Con il convertitore per eNet si possono comandare attuatori e trasmettitori del sistema a radiofrequenza eNet.
- È possibile configurare il modulo a radiofrequenza in modalità di ripetitore per aumentare la portata.
- Si possono interconnettere in rete fino a 40 avvisatori di fumo.
- Il modulo a radiofrequenza è compatibile con i modelli precedenti, per cui è utilizzabile anche per l'avvisatore di fumo Dual/VdS.

Descrizione dell'apparecchio



- 1 Vano della pila con pila
- 2 Modulo a radiofrequenza
- 3 Tasto di programmazione con LED

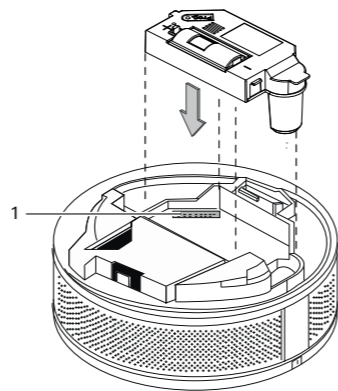
Installazione del modulo a radiofrequenza

i Avvisatore di fumo Dual Q

Tutte le informazioni sull'avvisatore di fumo Dual Q (ad esempio montaggio, segnali, ecc.) sono riportate nelle istruzioni di montaggio e per l'uso dell'avvisatore di fumo Dual Q.

Il modulo a radiofrequenza viene installato nel modo seguente:

1. Inserire i pin del modulo a radiofrequenza nell'interfaccia del modulo (1) dell'avvisatore di fumo facendolo innestare a scatto.



Attribuzione del modulo a radiofrequenza

I moduli a radiofrequenza devono essere attribuiti per poter comunicare reciprocamente (come trasmettitore o ricevitore). Sono possibili le seguenti attribuzioni:

- Configurazione di un gruppo interconnesso in rete a radiofrequenza (prima configurazione)
- Attribuzione del modulo a radiofrequenza di un gruppo di avvisatori di fumo Dual Q interconnesso in rete a radiofrequenza (espansione)
- Attribuzione del modulo a radiofrequenza di un gruppo di avvisatori di fumo Dual/VdS interconnesso in rete a radiofrequenza (sostituzione in impianti vecchi)
- Integrazione del modulo a radiofrequenza nel sistema a radiofrequenza eNet
- Annullamento di tutte le attribuzioni

Attivazione e disattivazione della modalità di programmazione

Qui di seguito viene descritta la procedura di attivazione e di disattivazione della modalità di programmazione del modulo a radiofrequenza.

Attivazione della modalità di programmazione

Premere il tasto Prog. (circa 4 s) fino al lampeggio del LED di programmazione. La modalità di programmazione rimane attiva per circa 1 min.

Disattivazione della modalità di programmazione

La modalità di programmazione termina automaticamente dopo 1 min. In alternativa si può premere brevemente il tasto Prog.

Gruppo interconnesso in rete a radiofrequenza

I moduli a radiofrequenza possono comunicare reciprocamente solo all'interno di un gruppo. A tal fine è necessario realizzare un gruppo interconnesso in rete a radiofrequenza.

i Gruppo interconnesso in rete a radiofrequenza

Possono essere configurati i seguenti avvisatori di fumo come gruppi interconnessi a radiofrequenza:

- Dual Q <-> Dual Q
- Dual Q <-> Dual/VdS

i Attenzione alla distanza massima nella modalità di programmazione

Durante la fase di attribuzione in modalità di programmazione, i trasmettitori e i ricevitori a radiofrequenza non devono trovarsi ad una distanza reciproca maggiore di 5 m.

Configurazione di un gruppo interconnesso in rete a radiofrequenza (prima configurazione)

1. Installare i moduli a radiofrequenza in tutti gli avvisatori di fumo Dual Q che si desidera assegnare allo stesso gruppo.
2. Attivare la modalità di programmazione in tutti i moduli a radiofrequenza.
3. Premere di nuovo il tasto Prog. (circa 4 s) di uno degli avvisatori di fumo Dual Q del gruppo fino all'emissione di un segnale acustico.
4. Tutti i LED rimangono accesi: il gruppo è configurato.
5. Disattivare la modalità di programmazione.

Non appena un avvisatore di fumo del gruppo rileva la presenza di fumo o una temperatura maggiore di quella massima ammissibile ed emette l'allarme, anche tutti gli altri avvisatori di fumo del gruppo emettono l'allarme.

Attribuzione del modulo a radiofrequenza di un gruppo di avvisatori di fumo Dual Q interconnesso in rete a radiofrequenza (espansione)

Un gruppo di avvisatori di fumo Dual Q a radiofrequenza interconnessi può essere espanso fino a raggiungere il numero massimo (40) di avvisatori.

1. Tenere pronto un avvisatore di fumo Dual Q già attribuito (n. 1).
2. Installare il modulo a radiofrequenza nell'avvisatore di fumo Dual Q non ancora attribuito (n. 2).
3. Attivare la modalità di programmazione di entrambi i moduli a radiofrequenza.
4. Premere di nuovo (circa 4 s) il tasto Prog. del modulo a radiofrequenza dell'avvisatore di fumo n. 1 fino all'emissione di un segnale acustico. I LED di entrambi i moduli a radiofrequenza rimangono accesi e il gruppo è ora espanso di un ulteriore modulo a radiofrequenza.
5. Disattivare la modalità di programmazione.

Attribuzione del modulo a radiofrequenza di un gruppo di avvisatori di fumo Dual/VdS interconnesso in rete a radiofrequenza (sostituzione in impianti vecchi)

Un avvisatore di fumo Dual Q con modulo a radiofrequenza può essere attribuito a un gruppo di avvisatori di fumo Dual/VdS con moduli a radiofrequenza già configurato (ad esempio sostituzione di un apparecchio vecchio).

1. Attivare la modalità di programmazione di un avvisatore di fumo Dual/VdS.
2. Premere il tasto Prog. (circa 4 s) del modulo a radiofrequenza dell'avvisatore di fumo Dual Q fino all'emissione di un segnale acustico.
3. Premere il tasto funzione dell'avvisatore di fumo Dual/VdS.
4. Tutti i LED rimangono accesi e il nuovo modulo a radiofrequenza è ora attribuito al gruppo di avvisatori di fumo Dual/VdS già configurato.
5. Disattivare la modalità di programmazione.

Modulo a radiofrequenza in modalità di ripetitore

Alla consegna la modalità di ripetitore del modulo a radiofrequenza è disattivata. La modalità di ripetitore viene attivata se uno o più avvisatori di fumo non ricevono più segnali radio (o li ricevono molto deboli o disturbati).

i Modulo a radiofrequenza con funzione di ripetitore

Per ogni gruppo si può attivare un unico modulo a radiofrequenza con funzione di ripetitore.

Tutti gli avvisatori di fumo interconnessi devono essere raggiungibili via radio. Il modulo a radiofrequenza con funzione di ripetitore riceve anche telegrammi radio deboli e li ritrasmette alla potenza massima.

Attivazione della modalità di ripetitore

1. Selezionare un avvisatore di fumo installato centralmente del gruppo.
2. Premere per 10 s il tasto Prog. del modulo a radiofrequenza dell'avvisatore di fumo selezionato. Dopo circa 4 s il LED lampeggia. Dopo circa 10 s il LED lampeggia più velocemente. Ora la modalità di ripetitore è attivata.
3. Disattivare la modalità di programmazione.

Disattivazione della modalità di ripetitore

La modalità di ripetitore può essere disattivata in qualsiasi momento.

1. Selezionare l'avvisatore di fumo con modalità di ripetitore attivata.
2. Premere per 10 s il tasto Prog. del modulo a radiofrequenza. Dopo circa 4 s il LED lampeggia. Dopo circa 10 s il LED lampeggia più lentamente. La modalità di ripetitore è disattivata.
3. Disattivare la modalità di programmazione.

Integrazione del modulo a radiofrequenza nel sistema a radiofrequenza eNet

Mediante il convertitore a radiofrequenza eNet il modulo a radiofrequenza può comandare attuatori e sensori del sistema eNet. In caso di allarme è così possibile, ad esempio, accendere la luce o sollevare la veneziana. Il telegramma di allarme del modulo a radiofrequenza eNet causa le seguenti reazioni fisse dei ricevitori a radiofrequenza:

Ricevitore a radiofrequenza eNet	Reazione
Attuatori On/Off	Accensione
Attuatori dimmer	Accensione con la luminosità di accensione
Attuatori veneziana	Sollevamento

Attribuzione del modulo a radiofrequenza a un attuatore veneziana a radiofrequenza Mini eNet

1. Attivare la modalità di programmazione dell'attuatore veneziana a radiofrequenza Mini eNet.
2. Attivare la modalità di programmazione del convertitore a radiofrequenza eNet.
3. Attivare la modalità di programmazione del modulo a radiofrequenza.
4. Premere di nuovo (circa 4 s) il tasto Prog. del modulo a radiofrequenza fino all'emissione di un breve segnale acustico e all'accensione del LED di programmazione. Il modulo a radiofrequenza viene sintonizzato automaticamente con l'attuatore veneziana a radiofrequenza Mini eNet.
5. Premere il tasto Prog. (circa 4 s) dell'attuatore veneziana a radiofrequenza Mini eNet.
6. Attivare la modalità di programmazione del radiotrasmettitore manuale 2 moduli.
7. Premere il tasto del canale desiderato del radiotrasmettitore manuale 2 moduli fino all'accensione dei LED di entrambi gli apparecchi eNet. Il radiotrasmettitore manuale e l'attuatore veneziana Mini sono interconnessi.
8. Attivare un allarme di test dell'avvisatore di fumo. L'avvisatore di fumo segnala l'allarme e la veneziana si solleva.
9. Arrestare il sollevamento della veneziana premendo il tasto del canale 1.
10. Disattivare la modalità di programmazione.

Attribuzione del radiotrasmettitore manuale eNet a un modulo a radiofrequenza

Con un radiotrasmettitore manuale o a parete eNet si può comandare il modulo a radiofrequenza e disattivare così il segnale acustico dell'avvisatore di fumo per massimo 15 min.

La segnalazione ottica non viene soppressa; vengono soppressi soltanto la segnalazione acustica e l'inoltro del segnale di allarme agli avvisatori di fumo collegati in rete.

i Estinzione della conformità CE

Se si impiega un radiotrasmettitore manuale o a parete eNet per disattivare il segnale acustico di un allarme di riconoscimento locale di fumo, la conformità CE secondo EN 14604 diventa nulle.

i Progettazione e montaggio solo a cura di un tecnico qualificato

Secondo DIN EN 14676 la progettazione, il montaggio e la manutenzione dell'avvisatore di fumo devono essere eseguiti solo da un tecnico qualificato.

A tal fine Gira offre il corso online, al termine del quale si consegue l'attestato di "Tecnico certificato per avvisatori di fumo secondo DIN EN 14676".

Per ulteriori informazioni visitare il sito "akademie.gira.de".

- Attivare la modalità di programmazione del convertitore a radiofrequenza eNet.
- Attivare la modalità di programmazione del radiotrasmettitore manuale 2 moduli.
- Premere il tasto del canale desiderato del radiotrasmettitore manuale fino all'accensione dei LED di entrambi gli apparecchi eNet. Il radiotrasmettitore manuale e il convertitore sono interconnessi.
- Attivare la modalità di programmazione del modulo a radiofrequenza.
- Premere il tasto del canale sintonizzato del radiotrasmettitore manuale fino all'accensione dei LED. Il radiotrasmettitore manuale ed il modulo a radiofrequenza sono interconnessi tramite il convertitore a radiofrequenza eNet.
- Disattivare la modalità di programmazione.

Un modulo a radiofrequenza può essere comandato da fino a 14 radiotrasmettitori manuale o a parete eNet.

Annullamento di tutte le attribuzioni

Per ripristinare lo stato alla consegna di tutti i moduli a radiofrequenza è necessario annullare tutte le attribuzioni (a gruppi, funzione di ripetitore, ecc.).

- Attivare la modalità di programmazione.
- Rilasciare il tasto Prog.
- Premere di nuovo il tasto Prog. (circa 10 s) del modulo a radiofrequenza. Dopo circa 4 s viene emesso un breve segnale acustico. Dopo circa 10 s viene emesso un segnale acustico più lungo e il LED di programmazione si accende e rimane acceso. Tutte le attribuzioni sono annullate.
- Disattivare la modalità di programmazione.

Controllo del collegamento in rete dell'avvisatore di fumo

Prima del montaggio è possibile controllare il collegamento in rete a radiofrequenza dell'avvisatore di fumo.

- Premere brevemente il tasto Prog. del modulo a radiofrequenza fino al lampeggio del LED. La modalità di test è attivata.

i	Trasmettitore di segnale dell'avvisatore di fumo silenziato in modalità di test
	Con funzione di test attivata, il segnale acustico trasmettitore di segnale dell'avvisatore di fumo è disattivato.

- Attivare l'allarme di test dell'avvisatore di fumo.
- Con la ricezione del messaggio di allarme il LED di programmazione del modulo a radiofrequenza si accende e resta acceso. Il modulo a radiofrequenza è quindi attribuito correttamente.
- Premere brevemente il tasto Prog.: la modalità di test è disattivata.

Test di funzionamento

Il test di funzionamento è un test manuale dell'avvisatore di fumo.

i	Test di funzionamento dell'avvisatore di fumo
	Attenersi a tutti gli avvisi riguardanti l'esecuzione del test di funzionamento dell'avvisatore di fumo Dual Q presenti nelle istruzioni di montaggio e per l'uso dell'avvisatore di fumo Dual Q stesso.

i	Segnalazione ritardata del modulo a radiofrequenza
	Ogni 60 s il modulo a radiofrequenza controlla la ricezione di messaggi di allarme. Per questo trascorrono al massimo 60 s prima che il modulo a radiofrequenza confermi la ricezione.

- Attivare il test di funzionamento sull'avvisatore di fumo. Dopo 5 s viene emesso il segnale acustico e l'anello luminoso lampeggia. Tutti gli altri avvisatori di fumo collegati in rete a radiofrequenza emettono solo un allarme acustico (al massimo dopo 60 s).

Trasmissione a radiofrequenza

La trasmissione a radiofrequenza avviene su un canale di trasmissione non esclusivo, per cui non si possono escludere disturbi. La trasmissione a radiofrequenza **non** è adatta per applicazioni di sicurezza (ad esempio arresto di emergenza o chiamata di emergenza). La portata di un sistema a radiofrequenza dipende dalla potenza del trasmettitore, dalla caratteristica di ricezione del ricevitore, dall'umidità dell'aria, dall'altezza di montaggio e dalle caratteristiche strutturali dell'oggetto.

Esempi di penetrazione attraverso materiali:

Materiale asciutto	Penetrazione
Legno, gesso, pannelli di cartongesso	Circa 90%
Mattoni, pannelli di masonite	Circa 70%
Cemento armato	Circa 30%
Metalli, griglie metalliche, rivestimenti di alluminio	Circa 10%
Pioggia, neve	Circa 0-40%

Sostituzione della pila

- Sbloccare l'avvisatore di fumo dalla piastra di montaggio o dallo zoccolo a 230 V.
- Aprire il vano della pila del modulo a radiofrequenza e togliere la pila.
- Sostituire la pila scarica con una nuova dello stesso tipo (vedere i dati tecnici) e richiudere il vano della pila.
- Rimontare l'avvisatore di fumo.
- Eeguire un test di funzionamento.



Togliere subito le pile scariche e smaltirle in modo ecologico. Non gettare le pile nei rifiuti domestici. Per informazioni sullo smaltimento ecologico rivolgersi all'ufficio comunale addetto. Ai sensi delle disposizioni di legge, il consumatore finale ha l'obbligo di restituire le pile esauste.

Dati tecnici

Tensione di alimentazione:	Dalla pila del modulo a radiofrequenza
Pila	
Fabbricante:	VARTA
Tipo:	2/3 AA al litio
Capacità:	3 V
Frequenza di trasmissione:	433,42 MHz, ASK
Portata di trasmissione:	100 m (campo libero)
Temperatura ambiente:	-5 °C ... +50 °C
Classe di protezione:	IP 20

Garanzia

La garanzia viene concessa tramite il rivenditore specializzato ai sensi delle disposizioni di legge.

Si prega di consegnare o di inviare gli apparecchi difettosi in franchigia postale insieme ad una descrizione del guasto al rivenditore da cui sono stati acquistati (rivenditore specializzato/ditta di installazione/rivenditore di materiale elettrico).

Costui inoltrerà poi gli apparecchi al Gira Service Center.