

KNX-Modul für
Rauchwarnmelder
Dual/VdS und Q-Label
2343 00

Gira
Giersiepen GmbH & Co. KG
Elektro-Installations-Systeme

Industriegebiet Mermbach
Dahlienstraße
42477 Radevormwald

Postfach 1220
42461 Radevormwald
Tel +49 (0) 21 95 - 602 - 0
Fax +49 (0) 21 95 - 602 - 191

www.gira.de
info@gira.de

GIRA

10860398 28/13

Allgemeines

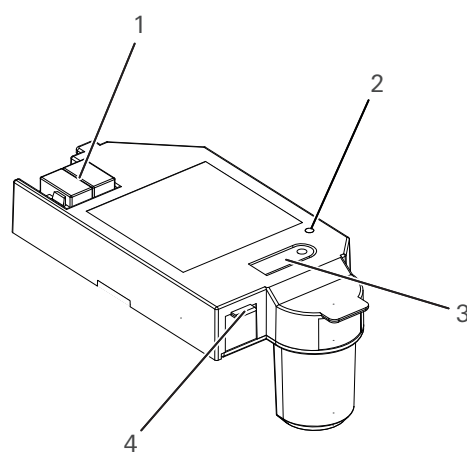
In dieser Anleitung wird beschrieben, wie das KNX-Modul in den Rauchwarnmelder Dual/VdS und Q-Label eingebaut wird. Die Anleitung richtet sich an Elektroinstallateure, die eine KNX-Schulung oder eine vergleichbare Weiterbildung absolviert haben. Informationen zu Schulungsangeboten der Firma Gira finden Sie unter www.gira.de.

Lesen Sie dieses Dokument sorgfältig durch und bewahren Sie es für einen späteren Gebrauch auf.

Leistungsbeschreibung

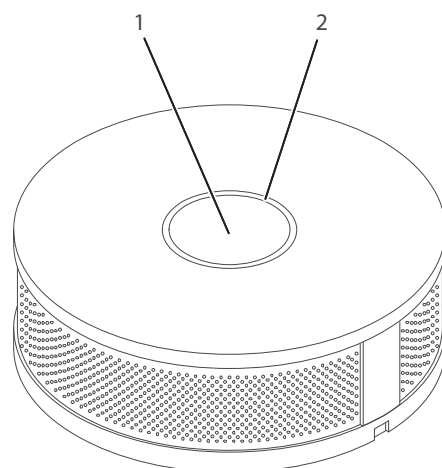
Das KNX-Modul für Rauchwarnmelder Dual/VdS und Q-Label ist dazu bestimmt, die Rauchwarnmelder Dual/VdS und Q-Label an ein KNX-System anzubinden.

Gerätebeschreibung



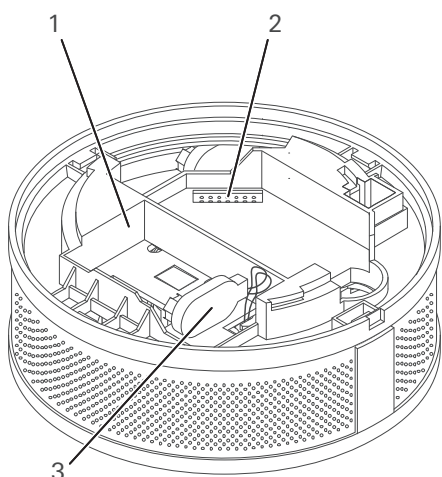
- 1: Anschlussklemmen KNX
- 2: Programmier-LED
- 3: Programmierstaste
- 4: Rastlasche

Vorderseite des Rauchwarnmelders:



- 1: Funktionstaste
- 2: Leuchtring

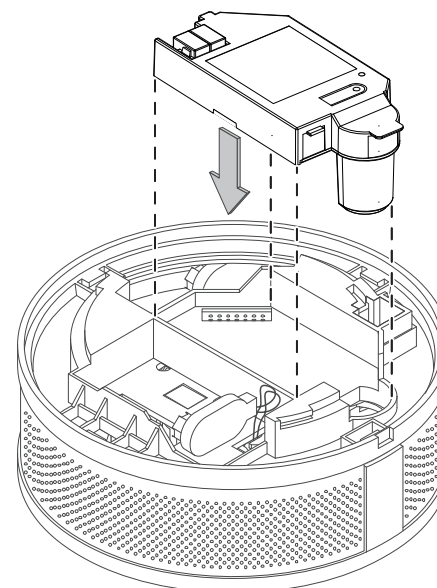
Rückseite des Rauchwarnmelders:



- 1: Batteriefach
- 2: Modulschnittstelle
- 3: Batterieanschluss

KNX-Modul einsetzen

1. Stecken Sie die Steckerpins des KNX-Moduls in die Modulschnittstelle des Rauchwarnmelders bis das KNX-Modul einrastet.



2. Verbinden Sie die 9-V-Blockbatterie mit dem Batterieanschluss und setzen Sie die Batterie in das Batteriefach ein.
3. Verbinden Sie das KNX-Modul mit der KNX-Leitung.
4. Befestigen Sie den Rauchwarnmelder an der Montageplatte bzw. dem 230-V-Sockel. Drehen Sie dazu den Rauchwarnmelder im Uhrzeigersinn.

i Hinweis

Ohne eingelegte Batterie lässt sich der Melder nicht in der Montageplatte oder im Sockel arretieren.

5. Führen Sie einen Funktionstest durch.

Modul entfernen

1. Lösen Sie den Rauchwarnmelder aus der Montageplatte bzw. dem 230-V-Sockel. Drehen Sie dazu den Rauchwarnmelder entgegen dem Uhrzeigersinn.
2. Lösen Sie eventuelle Verdrahtungen.
3. Nehmen Sie die 9-V-Blockbatterie aus dem Batteriefach und lösen Sie den Batterieanschluss.
4. Ziehen Sie das alte Modul aus dem Rauchwarnmelder heraus.

i Hinweis

Das Modul ist fest über die Rastlasche im Rauchwarnmelder arretiert.

Bewegen Sie den Rauchwarnmelder leicht zur Seite, bis sich die Arretierung löst.

Funktionstest durchführen

! Vorsicht Lärm!

Beim Funktionstest ertönt ein lautes Warnsignal.

Halten Sie einen Mindestabstand von 50 cm zum Rauchwarnmelder ein.

1. Drücken und halten Sie die Funktionstaste am Rauchwarnmelder bis ein Alarm gemeldet wird.
 - Ertönt nach ca. 4 s ein Signalton und der Leuchtring blinkt, arbeitet der Rauchwarnmelder korrekt.
 - Nehmen Sie trotz korrektem Anschluss einer funktionstüchtigen Batterie kein Signal wahr, ist der Rauchwarnmelder defekt und muss ersetzt werden.
2. Beenden Sie den Funktionstest durch wiederholtes Drücken der Funktionstaste.

Technische Daten

Spannungsversorgung des KNX-Moduls: über KNX-Kabel
 Temperaturbereich: -5 °C bis +50 °C
 Schutzklasse: IP 20

Gewährleistung

Die Gewährleistung erfolgt im Rahmen der gesetzlichen Bestimmungen über den Fachhandel.

Bitte übergeben oder senden Sie fehlerhafte Geräte portofrei mit einer Fehlerbeschreibung an den für Sie zuständigen Verkäufer (Fachhandel/Installationsbetrieb/Elektrofachhandel).

Diese leiten die Geräte an das Gira Service Center weiter.