



Módulo de relé para detector de humos Dual
2340 00

GIRA

35/14

Gira
Giersiepen GmbH & Co KG
Elektro-Installations-Systeme
Postfach 1220
42461 Radevormwald
Tel. +49 2195 602 - 0
Fax +49 2195 602 - 191

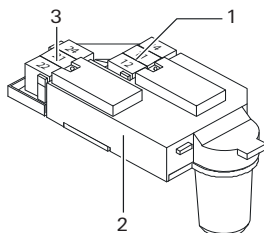
info@gira.de
www.gira.de

Además, se pueden conectar mensajes de alarma y de disfunción, p. ej. en un TeleCopleer o una central de alarmas, o transferirse al bus KNX a través de una interfaz de pulsador. El módulo de relé dispone de dos relés (relé de alarma y relé de disfunción) que se conectan con diferentes estados.

i **Detector de humos Dual Q**

Todas las funciones del detector de humos Dual Q (p. ej. montaje, señales, prueba de funcionamiento, etc.) pueden consultarse en el manual de instrucciones y de montaje del detector de humos Dual Q.

Descripción del dispositivo



- 1 Relé de alarma
- 2 Módulo de relé
- 3 Relé de disfunción

Función del relé de alarma

El relé de alarma transmite alarmas de humo o de temperatura al dispositivo conectado. El relé de alarma se activa en el momento en que existe una de las alarmas indicadas en el detector de humos.

Comportamiento en caso de conexión en red alámbrica del detector de humos

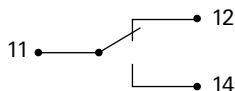
En caso de conexión en red alámbrica del detector de humos, la señal de alarma de todos los detectores de humos conectados se transmiten a través del relé de alarma.

Denominación de los bornes

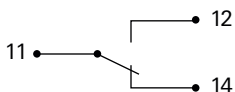
Los bornes libres de potencial del relé de alarma se denominan del siguiente modo:

- 11: Contacto central
- 12: Contacto de reposo
- 14: Contacto de trabajo

Estado de conmutación en funcionamiento normal



Estado de conmutación en caso de aviso de alarma



Función del relé de disfunción

El relé de disfunción transmite los mensajes "Disfunción/suciedad" y "Pila con poca carga" al dispositivo conectado. El relé de disfunción se activa en el momento en que existe uno de los mensajes indicados en el detector de humos.

Comportamiento en caso de conexión en red alámbrica de los detectores de humos

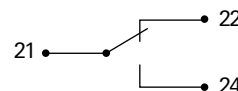
En caso de conexión en red alámbrica solo se transmite a través del relé de disfunción la disfunción del detector de humos en el que esté montado el módulo de relé. Si deben controlarse las disfunciones en todos los detectores de humos, deberá instalar un módulo de relé en cada detector de humos.

Denominaciones de los bornes

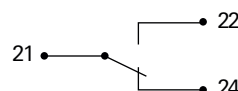
Los bornes libres de potencial del relé de disfunción se denominan del siguiente modo:

- 21: Contacto central
- 22: Contacto de reposo
- 24: Contacto de trabajo

Estado de conmutación en funcionamiento normal



Estado de conmutación en caso de mensaje de error

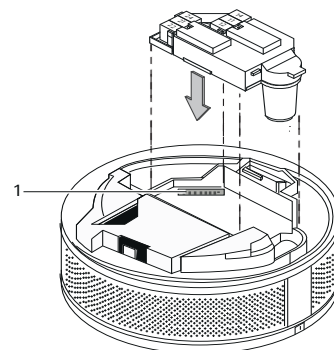


Montaje del módulo

i Para la utilización con casquillo de 230 V

Por motivos de seguridad, el aislamiento del cable de conexión se debe llevar hasta los bornes del módulo de relé.

1. Desconecte la tensión de red.
2. Retire el aislamiento del cable de conexión del módulo de relé. Para facilitar el montaje y el desmontaje del módulo de relé, deberá tener en cuenta que haya una longitud suficiente para el cable de conexión (aprox. 10 cm).
3. Conecte el cable de conexión (J-Y(ST)Y 2x2x0,6 o YR 4x0,8) a los bornes del módulo de relé.
4. Inserte el módulo con los terminales del conector en la interfaz del módulo (1) del detector de humos, hasta que el módulo encaje.



5. Bloquee el detector de humos en la placa de montaje o en el casquillo de 230 V.
6. Vuelva a conectar la tensión de red.
7. Realice la prueba de funcionamiento.

i Conexión de cargas inductivas

En caso de conexión de cargas inductivas, deberá integrarse el diodo libre en el circuito de conmutación.

Notas de seguridad generales

El montaje y la instalación de dispositivos eléctricos deberán encargarse únicamente a personal especializado en electricidad. En caso de montaje incorrecto, pueden producirse lesiones graves, p. ej. por descarga eléctrica, incendios o daños materiales.

i La configuración y el montaje solo deben realizarse por personal especializado cualificado

De acuerdo con la norma DIN EN 14676, la configuración, el montaje y el mantenimiento del detector de humos solo deben realizarse por personal especializado cualificado. Gira ofrece además el curso online "Personal especializado verificado para detectores de humos según la norma DIN EN 14676" con certificado. En "akademie.gira.de" encontrará más información al respecto.

Lea el manual completamente y téngalo en cuenta.

Este manual forma parte de este producto y debe permanecer en posesión del cliente final.

Características

El módulo de relé para detectores de humos Dual permite la conexión de emisores de alarma externos (p. ej. una bocina o una lámpara de aviso) al detector de humos Dual Q de Gira.

El módulo de relé es compatible con versiones anteriores y, por ello, también se puede utilizar para detectores de humos Dual/VdS.

Prueba de funcionamiento

Después del montaje del módulo de relé, debe realizarse una prueba de funcionamiento para garantizar la funcionalidad del módulo de relé. La prueba de funcionamiento se habrá superado cuando el relé de alarma se conecte con el contacto 14 y el receptor conectado con el mismo señalice la alarma.

Datos técnicos

Contacto de relé de alarma

Tipo: Conmutador libre de potencial

Tensión de conmutación: máx. 30 V CA/CC

Corriente de conmutación: máx. 1 A CA/CC

Contacto de relé de disfunción

Tipo: Conmutador libre de potencial

Tensión de conmutación: máx. 30 V CA/CC

Corriente de conmutación: máx. 1 A CA/CC

Diámetro de conexión: 0,6 a 0,8 mm

Garantía

La garantía es efectiva dentro del marco de las disposiciones legales a través de un establecimiento especializado.

Entregue o envíe los dispositivos defectuosos libres de franqueo con una descripción del problema a su distribuidor correspondiente (establecimiento especializado/ empresa de instalación/establecimiento especializado en electricidad).

Éste se encargará de enviar los dispositivos al Gira Service Center.