

**Automatikscharter 2 Standard**  
Best.-Nr. : 2301 ..

**Bedienungsanleitung**

**1 Sicherheitshinweise**

Einbau und Montage elektrischer Gerate durfen nur durch Elektrofachkrafte erfolgen.

Bei Nichtbeachten der Anleitung konnen Schaden am Gerat, Brand oder andere Gefahren entstehen.

**Gefahr durch elektrischen Schlag. Vor Arbeiten an Gerat oder Last freischalten. Dabei alle Leitungsschutzschalter berucksichtigen, die gefahrliche Spannungen an Gerat oder Last liefern.**

**Gefahr durch elektrischen Schlag. Gerat ist nicht zum Freischalten geeignet. Auch bei ausgeschaltetem Gerat ist die Last nicht galvanisch vom Netz getrennt.**

**Nicht auf das Sensorfenster drucken. Gerat kann beschadigt werden.**

**Vor Aufstecken des Aufsatzes freischalten, Fehlfunktion moglich.**

**Gerat ist nicht fur den Einsatz in der Einbruchmeldetechnik oder in der Alarmtechnik geeignet.**

**Diese Anleitung ist Bestandteil des Produktes und muss beim Endkunden verbleiben.**

**2 Gerataufbau**

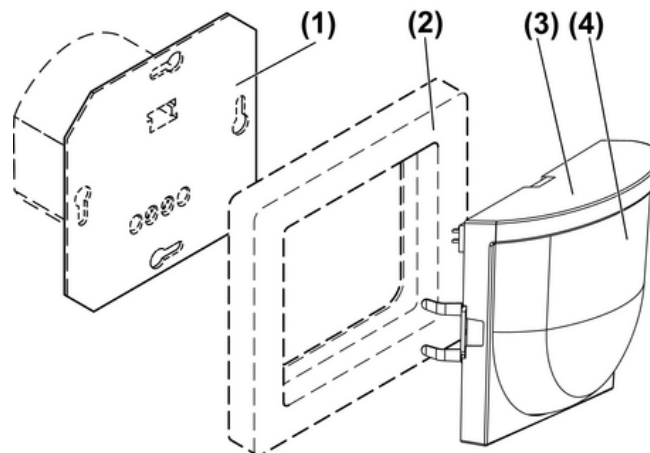


Bild 1

- (1) Einsatz
- (2) Rahmen
- (3) Bewegungsmelder
- (4) Linse

**3 Funktion**

**Bestimmungsgemaer Gebrauch**

- Automatisches Schalten von Licht, abhangig von Warmebewegung und Umgebungshelligkeit
- Betrieb mit Unterputz-Einsatz zum Dimmen, Schalten oder Nebenstellen-Einsatz 3-Draht
- Montage im Innenbereich auf Unterputz-Einsatz

## Produkteigenschaften

- Erweiterung des Erfassungsbereiches in Kombination mit Nebenstellen-Einsatz 3-Draht
- Bedienung mit Nebenstelle 2-Draht oder Installationstaster
- Teach-Funktion zum Anpassen der Helligkeitsschwelle
- Einschalthelligkeit dauerhaft speicherbar, mit Dimm-Einsatz
- Licht dimmbar, mit Dimm-Einsatz und angeschlossenem Nebenstellen-Einsatz 2-Draht
- Unterkriechschutz
- Nachlaufzeitbegrenzung

**i** Empfindlichkeit und Nachlaufzeit können nicht verändert werden.

## Automatikbetrieb

Der Bewegungsmelder erfasst Wärmebewegungen von Personen, Tieren oder Gegenständen.

- Das Licht wird eingeschaltet, wenn der Erfassungsbereich betreten wird und die Helligkeitsschwelle unterschritten ist.  
Mit jeder erfassten Bewegung startet die Nachlaufzeit erneut.
- Das Licht wird ausgeschaltet, wenn im Erfassungsbereich keine Bewegung mehr erfasst wird und die Nachlaufzeit abgelaufen ist oder die Nachlaufzeitbegrenzung erreicht ist.

Zur Vermeidung von Lichtschaukeln durch ein abkühlendes Leuchtmittel, wertet der Bewegungsmelder nach dem Ausschalten für eine kurze Verriegelungszeit keine Bewegungssignale aus. Um die Zeit möglichst kurz zu halten, passt sich der Bewegungsmelder an die Umgebungsbedingungen an.

Die Tag-/Nacht-Umschaltung erfolgt nach einer Verzögerung von 30 Sekunden. Umschalten durch kurzes Anleuchten oder Abschatten in den Tag-/Nachtbetrieb wird dadurch vermieden.

## Nachlaufzeitbegrenzung

Nach spätestens 90 Minuten wird das Licht, auch bei ständiger Bewegung im Erfassungsbereich, ausgeschaltet. Ein Wiedereinschalten erfolgt nur, wenn die Helligkeitsschwelle unterschritten ist und Bewegungen erkannt werden.

## Verhalten nach Netzausfall

- Kürzer 0,2 Sekunden: Nach Netzwiederkehr wird der alte Schaltzustand wieder hergestellt.
- 0,2 Sekunden bis ca. 2 Sekunden: Nach Netzwiederkehr wird das Licht für die Nachlaufzeit eingeschaltet.
- Länger 2 Sekunden: Nach Netzwiederkehr durchläuft der Bewegungsmelder für ca. 40 Sekunden einen Selbsttest. Zunächst ist das Licht eingeschaltet. Nach ca. 10 Sekunden wird das Licht ausgeschaltet. Nach Ende des Selbsttests wird das Licht für die Dauer der Nachlaufzeit eingeschaltet.

## 4 Bedienung

### Licht für die Dauer der Nachlaufzeit einschalten

Es ist eine Nebenstelle 2-Draht oder ein Installationstaster angeschlossen.

- Nebenstelle 2-Draht oder Installationstaster kürzer 0,4 Sekunden drücken.  
Licht wird helligkeits- und bewegungsunabhängig eingeschaltet. Bewegungen werden weiter ausgewertet und verlängern die Nachlaufzeit.

**i** Wird der Bewegungsmelder mit einem Dimm-Einsatz kombiniert, erfolgt das Einschalten immer auf die gespeicherte Einschalthelligkeit.

**i** Das Licht kann nicht manuell ausgeschaltet werden.

### Helligkeit einstellen

Bewegungsmelder ist mit einem Dimm-Einsatz kombiniert.

Das Licht kann temporär gedimmt werden. Beim nächsten Einschalten wird das Licht wieder auf die Einschalthelligkeit eingeschaltet.

Es ist eine Nebenstelle 2-Draht angeschlossen.

Licht ist eingeschaltet.

- Nebenstelle 2-Draht oben, länger 0,4 Sekunden drücken.  
Licht wird heller bis Maximalhelligkeit.

- Nebenstelle 2-Draht unten, länger 0,4 Sekunden drücken.  
Licht wird dunkler bis Minimalhelligkeit.
- ❏ Mit einem Installationstaster kann die Helligkeit nicht eingestellt werden.

### Licht mit minimaler Helligkeit einschalten

Bewegungsmelder ist mit einem Dimm-Einsatz kombiniert.

Es ist eine Nebenstelle 2-Draht angeschlossen.

Licht ist aus.

- Nebenstelle 2-Draht unten, länger 0,4 Sekunden drücken.  
Licht ist für die Dauer der Nachlaufzeit auf minimaler Helligkeit eingeschaltet.
- ❏ Mit einem Installationstaster kann nicht auf minimaler Helligkeit eingeschaltet werden.
- ❏ Wird die Nebenstelle 2-Draht oben länger 0,4 Sekunden gedrückt, wird das Licht auf Minimalhelligkeit eingeschaltet und anschließend heller.

### Einschaltheelligkeit speichern

Bewegungsmelder ist mit einem Dimm-Einsatz kombiniert.

Es ist eine Nebenstelle 2-Draht angeschlossen.

Licht ist an.

- Licht auf die gewünschte Helligkeit einstellen.
- Nebenstellen-Einsatz 2-Draht vollflächig, länger 3 Sekunden drücken.  
Einschaltheelligkeit ist gespeichert.  
Zur Bestätigung wird das Licht kurz aus- und wieder eingeschaltet.
- ❏ Im Auslieferungszustand ist als Einschalthelligkeit maximale Helligkeit gespeichert.
- ❏ Mit einem Installationstaster kann die Einschalthelligkeit nicht gespeichert werden.

### Helligkeitsschwelle ändern

Mit der Teach-Funktion wird die Umgebungshelligkeit als Helligkeitsschwelle dauerhaft gespeichert. Auslieferungszustand ca. 10 Lux.

- ❏ Bewegungsmelder während des Messvorganges nicht abschatten.
- ❏ In Kombination mit einem REG-Treppenlichtautomat: Am REG-Treppenlichtautomat die kürzeste Nachlaufzeit einstellen.
- ❏ Bei niedriger Umgebungshelligkeit erkennt der Bewegungsmelder die Lichtwechsel, die zur Aktivierung der Teach-Funktion notwendig sind, nur schwer. Empfehlung: Während der Aktivierung den Bewegungsmelder zusätzlich z. B. mit einer Taschenlampe anleuchten.

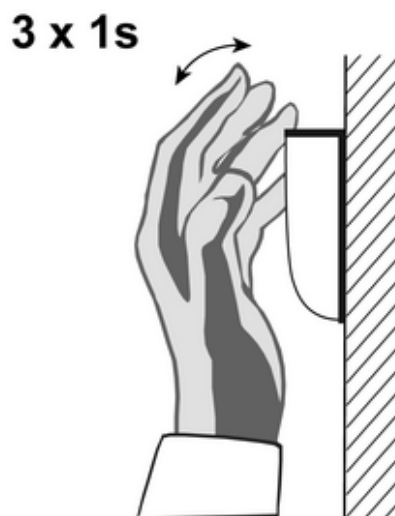


Bild 2

- Bewegungsmelder innerhalb von 9 Sekunden mindestens dreimal für ca. 1 Sekunde mit der Hand abdecken (Bild 2).  
Nach drei erkannten Lichtwechseln ist die Teach-Funktion aktiviert. Zur Bestätigung wird das eingeschaltete Licht ausgeschaltet. Ist das Licht ausgeschaltet wird dieses für ca. 1 Sekunde eingeschaltet.  
Nach 30 Sekunden misst der Bewegungsmelder die Helligkeit und speichert sie ab. Zur Bestätigung wird das Licht für die Dauer der Nachlaufzeit eingeschaltet.
- ❶ Wird ein Wert größer 200 Lux gespeichert, schaltet der Bewegungsmelder helligkeitsunabhängig –Tagbetrieb.

## 5 Informationen für Elektrofachkräfte

### 5.1 Montage und elektrischer Anschluss



#### **GEFAHR!**

**Elektrischer Schlag bei Berühren spannungsführender Teile.**

**Elektrischer Schlag kann zum Tod führen.**

**Vor Arbeiten an Gerät oder Last alle zugehörigen Leitungsschutzschalter freischalten. Spannungsführende Teile in der Umgebung abdecken!**

#### **Montageort auswählen**

Bei der Wahl des Montageortes sind folgende Punkte zu berücksichtigen.

- Vibrationsfreien Montageort wählen. Vibrationen können zu ungewollten Schaltungen führen.
- Störquellen im Erfassungsbereich vermeiden. Störquellen z. B. Heizungen, Lüftungen, Klimaanlage und abkühlende Leuchtmittel können zu ungewollten Schaltungen führen.

Bewegungen quer zum Bewegungsmelder (Bild 3) B können leichter erkannt werden, als Bewegungen auf den Bewegungsmelder zu (Bild 3) A. Daher ist die Quergehreichweite größer als die Draufzugehreichweite.

- Bewegungsrichtung berücksichtigen.

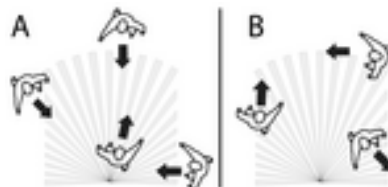


Bild 3

Alle Angaben zur Reichweite (Bild 4) gelten für eine Montagehöhe von 2,2 m. Bei abweichenden Montagehöhen verändert sich die Reichweite (Bild 5).

- Montagehöhe festlegen.

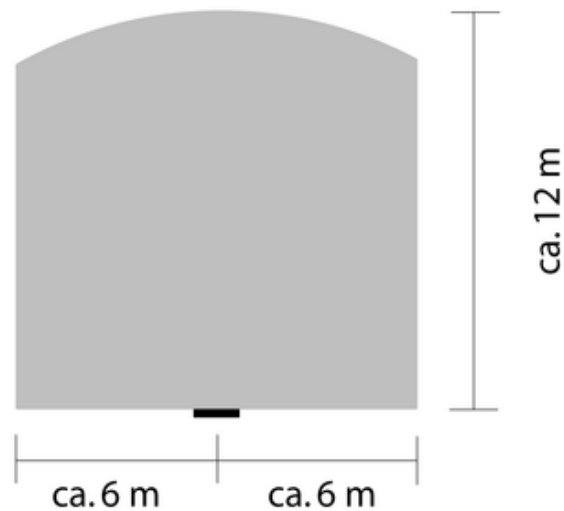


Bild 4

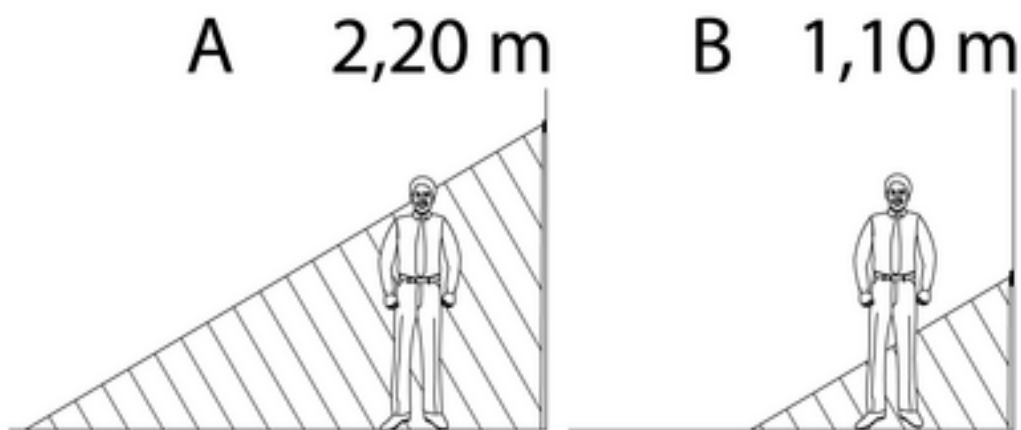


Bild 5

### Bewegungsmelder montieren

Der Unterputz-Einsatz ist ordnungsgemäß angeschlossen und montiert (siehe Anleitung Unterputz-Einsatz).

- i** Um die Schutzart IP44 sicherzustellen, sind weitere Montageschritte notwendig (siehe Anleitung Dichtungsset)
  - Bewegungsmelder mit Rahmen auf Unterputz-Einsatz stecken.

### Erfassungsbereich erweitern

Zur Erweiterung des Erfassungsbereiches Nebenstellen-Einsatz 3-Draht mit Bewegungsmelder-Aufsatz anschließen. Der Bewegungsmelder auf der Hauptstelle wertet Bewegungssignale der Nebenstelle aus und schaltet bei Bedarf die Beleuchtung ein.

Der Unterputz-Einsatz ist ordnungsgemäß angeschlossen und montiert (siehe Anleitung Unterputz-Einsatz).

- Bewegungsmelder mit Rahmen auf den Unterputz-Einsatz stecken.
- i** Keine Hauptstellen parallel schalten. Dies kann zu Lichtschaukeln führen.

## 5.2 Inbetriebnahme

### Bewegungsmelder konfigurieren

Erst bei unterschrittener Helligkeitsschwelle wird das Licht bei Bewegung im Erfassungsbereich eingeschaltet.

- Optional Helligkeitsschwelle mit Teach-Funktion einstellen (siehe Kapitel 4. Bedienung).

**i** Empfindlichkeit und Nachlaufzeit können nicht verändert werden.

### Erfassungsbereich prüfen

- Erfassungsbereich abschreiten, dabei auf sichere Erfassung und Störquellen achten.

**i** Eventuell vorher die Helligkeitsschwelle einstellen, oder den Raum abdunkeln.

## 6 Anhang

### 6.1 Technische Daten

Umgebungstemperatur	-15 ... +45 °C
Schutzart	IP 20
Helligkeitseinstellung	ca. 1 ... 200 lx (und Tagbetrieb)
Nachlaufzeit	ca. 2 min
Verriegelungszeit	ca. 0,3 ... 4 s
Montagehöhe	1,1 / 2,2 m
Erfassungswinkel	180 °
Quergehreichweite	ca. 12×6 m
Draufzugehreichweite	ca. 8×4 m

### 6.2 Hilfe im Problemfall

#### Bewegungsmelder schaltet nicht ein

Ursache 1: Die Umgebungshelligkeit ist größer als die eingestellte Helligkeitsschwelle.  
Helligkeitswert mit Teachfunktion einstellen (siehe Kapitel 4. Bedienung).

Ursache 2: Bewegungsmelder erkennt keine Bewegungen.  
Erfassungsbereich auf Hindernisse prüfen.

#### Bewegungsmelder schaltet ohne Bewegung ein

Ursache: Bewegungsmelder erkennt Wärmebewegungen.

Auf Störquellen z.B. Heizungen, Lüftungen, Klimaanlage abkühlende Leuchtmittel im Erfassungsbereich achten.

#### Bewegungsmelder schaltet trotz Bewegung aus

Ursache 1: Nachlaufzeitbegrenzung ist erreicht. Die Nachlaufzeit ist auf maximal 90 Minuten begrenzt.

Ursache 2: Bewegungsmelder auf Nebenstellen-Einsatz 3-Draht ist ausgeschaltet.  
Bewegungsmelder einschalten.

#### Bewegungsmelder schaltet nach Ablauf der eingestellten Nachlaufzeit nicht aus

Ursache: Bewegungsmelder erkennt ständig Bewegungen.

Auf Störquellen z.B. Heizungen, Lüftungen, Klimaanlage im Erfassungsfeld achten.

### 6.3 Gewährleistung

Die Gewährleistung erfolgt im Rahmen der gesetzlichen Bestimmungen über den Fachhandel.

Bitte übergeben oder senden Sie fehlerhafte Geräte portofrei mit einer Fehlerbeschreibung an den für Sie zuständigen Verkäufer (Fachhandel/Installationsbetrieb/Elektrofachhandel). Diese leiten die Geräte an das Gira Service Center weiter.

**Gira**  
**Giersiepen GmbH & Co. KG**  
Elektro-Installations-  
Systeme

Industriegebiet Mermbach  
Dahlienstraße  
42477 Radevormwald

Postfach 12 20  
42461 Radevormwald

Deutschland

Tel +49(0)21 95 - 602-0  
Fax +49(0)21 95 - 602-191

[www.gira.de](http://www.gira.de)  
[info@gira.de](mailto:info@gira.de)