

Modulo docking station GIRA 2281 00

Gira
Giersiepen GmbH & Co. KG
Sistemi di installazione elettrica

Industriegebiet Mermbach
Dahlienstraße
42477 Radevormwald

P.O. Box 1220
42461 Radevormwald

Tel +49 (0) 21 95 - 602 - 0
Fax +49 (0) 21 95 - 602 - 191

www.gira.de
info@gira.de

10 86 05 31 34/15

Descrizione dell'apparecchio

Il modulo docking station Gira è un apparecchio da incasso a 230 V per riprodurre musica tramite la radio RDS da incasso o un impianto stereo e la carica dell'accumulatore di smartphone e lettori MP3.

Grazie all'interfaccia Bluetooth integrata, la docking station offre la possibilità di riprodurre musica di sorgenti musicali esterne (ad esempio lettore MP3).

La docking station può essere inoltre usata come stazione di ricarica universale per smartphone e lettori MP3.

A tal fine la docking station possiede un connettore per i tre seguenti adattatori intercambiabili (ordinabili singolarmente):

- Connettore Apple a 30 poli (cod. art. 2286 ..),
- Apple Lightning Connector (cod. art. 2287 ..) e
- USB Micro-B (cod. art. 2285 ..)

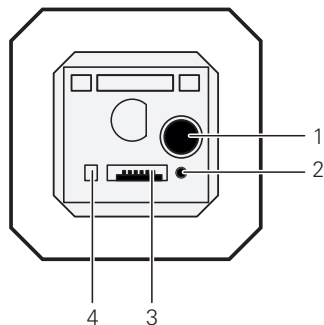
Ciò consente di utilizzare la docking station Gira per diversi dispositivi mobili.

Nell'uso senza funzione di ricarica, la docking station può essere equipaggiata con una copertura cieca (cod. art. 2288 ..).

Tramite l'uscita AUX la docking station può essere collegata alla radio RDS da incasso, ad un impianto stereo o ad altri apparecchi di riproduzione con ingresso corrispondente per la riproduzione musicale.

La docking station è concepita solo per l'uso in ambienti interni e può essere installata in scatole da incasso in combinazione con la radio RDS o anche indipendentemente da essa come apparecchio singolo in combinazione con altri prodotti.

Elementi di visualizzazione e di comando



- 1 Tasto di sintonizzazione
- 2 Tasto di reset
- 3 Interfaccia modulo/pannello
- 4 LED di stato

Contenuto della fornitura

Contenuto della confezione

Controllare la completezza e l'integrità del contenuto della confezione.

La confezione contiene le seguenti parti:

- 1 docking station
- 1 copia delle istruzioni per l'uso

Scelta del luogo di montaggio

Luogo di montaggio

Scegliere il luogo di montaggio in modo che il terminale collegato non possa cadere accidentalmente.

Collegamento alla radio RDS da incasso

- Per la riproduzione musicale la docking station deve essere collegata alla radio RDS Gira da incasso. Il collegamento diretto di altoparlanti alla docking station non è possibile.
- Ad una radio RDS da incasso si può collegare una sola docking station.

Montaggio

Attenzione

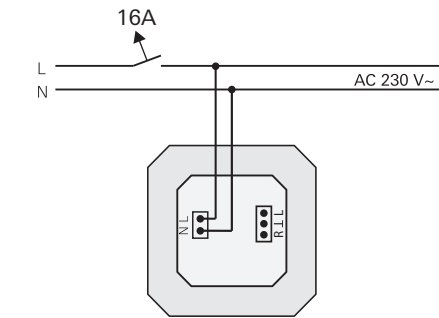
Il montaggio di apparecchi elettrici deve essere eseguito solo da un elettricista qualificato.

La docking station deve essere montata al coperto in un punto protetto dalle gocce e dagli spruzzi d'acqua.

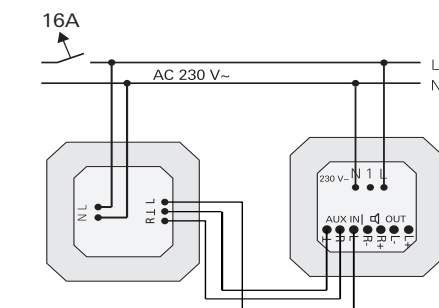
Gli apparecchi elettronici emettono segnali di disturbo (ad esempio rumori di retroazione) che vengono ricevuti in parte anche dalle radio. Nella combinazione docking station/radio RDS da incasso in una mascherina di copertura comune o nelle immediate vicinanze si possono pertanto presentare disturbi di ricezione. Prima di installare una tale combinazione di apparecchi, eseguire una verifica del funzionamento sul posto. I disturbi possono essere attenuati aumentando la distanza tra gli apparecchi. La lunghezza massima ammissibile della linea tra la docking station e la radio RDS da incasso è di 3 m.

1. Staccare la tensione di alimentazione e cablare la docking station a seconda dell'applicazione desiderata.

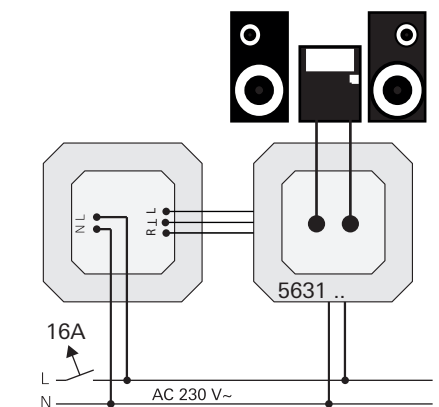
Solo funzione di stazione di ricarica



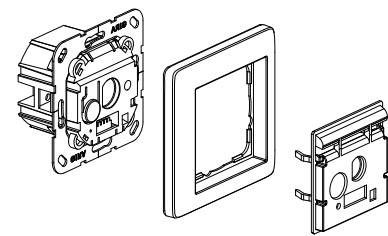
Collegamento alla radio RDS da incasso



Collegamento all'impianto stereo



2. Montare la docking station nella scatola da incasso e collegare la tensione di alimentazione.
3. Applicare la mascherina con il tassello.



Adattatori intercambiabili e copertura cieca

Si osservi quanto segue:

- La copertura cieca e gli adattatori intercambiabili non sono acclusi a questo prodotto e devono essere ordinati a parte.

Generalità sulla riproduzione musicale

Riproduzione musicale e regolazione del volume

- Tramite la radio RDS da incasso si può riprodurre la musica di un solo apparecchio esterno alla volta. La riproduzione musicale di più apparecchi contemporaneamente non è possibile.
- La riproduzione musicale può essere avviata ed arrestata solo sull'apparecchio esterno.

Riproduzione musicale tramite Bluetooth

Interfaccia Bluetooth

La docking station possiede un'interfaccia Bluetooth permanentemente attiva per la riproduzione di file musicali di apparecchi esterni. A tal fine è necessario collegare una volta l'apparecchio esterno alla docking station. Con connessione automatica Bluetooth attivata sull'apparecchio esterno, la docking station attiva automaticamente la connessione Bluetooth con l'apparecchio esterno quando quest'ultimo entra nel campo di portata (3 m) della docking station stessa.

Configurazione della connessione Bluetooth

Sintonizzare l'apparecchio di riproduzione con la docking station nel modo seguente:

1. **Docking station:** premere e tenere premuto il tasto di sintonizzazione fino al lampeggio del LED in verde. La modalità di sintonizzazione rimane attiva per 2 min.
2. **Terminale:** attivare la modalità Bluetooth e selezionare la docking station. La connessione Bluetooth si attiva automaticamente. Una volta completata la sintonizzazione, il LED di stato rimane acceso in verde e la connessione Bluetooth è attiva.

La radio RDS da incasso collegata riconosce automaticamente l'avvio della riproduzione musicale.

Sintonizzazione

La sintonizzazione deve essere eseguita entro 2 min dall'attivazione, altrimenti il processo termina automaticamente.

La sintonizzazione può essere eseguita anche con adattatore intercambiabile collegato o con copertura cieca applicata. A tal fine gli accessori possiedono una piccola apertura in cui si può inserire, ad esempio, la mina di una penna a sfera per attivare la sintonizzazione.

Numero massimo di locazioni di memoria

Alla docking station si possono collegare al massimo 8 apparecchi che supportano Bluetooth.

Se si collega un nono apparecchio, nell'elenco degli apparecchi viene sovrascritto l'apparecchio che non è stato collegato alla docking station per il periodo più lungo.

Per collegare un nono apparecchio alla docking station, non devono essere attive connessioni Bluetooth con altri apparecchi. Tutte le connessioni Bluetooth devono essere state interrotte.

LED di stato

Nella modalità Bluetooth attiva il LED di stato è costantemente acceso (in verde). Dopo 1 min la docking station riduce automaticamente la luminosità del LED di stato a circa il 30 %.

Interruzione della connessione Bluetooth

Per interrompere a connessione Bluetooth vengono offerte due possibilità:

- Disattivazione della connessione tramite la modalità Bluetooth dell'apparecchio di riproduzione mobile, oppure
- allontanamento dell'apparecchio di riproduzione mobile dal campo della portata della docking station (3 m).

Cancellazione delle connessioni Bluetooth

Le connessioni Bluetooth della docking station vengono cancellate nel modo seguente:

1. Premere e tenere premuto il tasto di sintonizzazione per 10 s. Dopo 5 s il LED di stato inizia a lampeggiare in verde e dopo 10 s in rosso. Solo a questo punto la modalità di cancellazione è attivata.
2. Rilasciare il tasto di sintonizzazione entro 5 s e poi ripremere brevemente. Il LED di stato resta acceso in rosso per 5 s e poi si spegne. Adesso tutte le connessioni Bluetooth sono cancellate definitivamente.

Cancellazione delle connessioni Bluetooth

La connessione di singoli apparecchi non può essere cancellata; è necessario cancellare sempre tutte le connessioni Bluetooth.

Le connessioni Bluetooth possono essere cancellate solo sulla docking station.

Sui terminali mobili stessi si può solo interrompere la connessione Bluetooth.

Reset

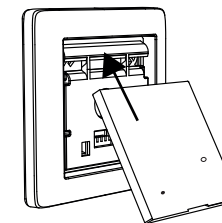
Con il tasto di reset si può riavviare la docking station. Effettuando il reset, le connessioni Bluetooth sintonizzate non vengono cancellate. Procedere nel modo seguente:

1. Rimuovere l'adattatore intercambiabile/la copertura cieca per poter accedere al tasto di reset retrostante.
2. Con uno strumento adatto, ad esempio una sottile mina per penna a sfera, premere e tenere premuto il tasto di reset per almeno 5 s.

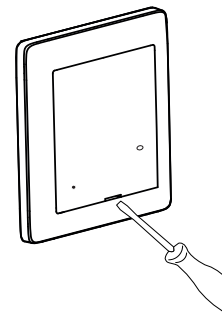
Montaggio/smontaggio della copertura cieca

La copertura cieca viene montata o smontata nel modo seguente:

Montaggio



Smontaggio



Dati tecnici

Tensione di esercizio:	230 V AC
Frequenza di rete:	50 ... 60 Hz
Consumo in stand-by:	< 0,3 W
Tensione di carica:	5 V DC
Corrente di carica:	1000 mA
Elementi di comando:	1 tasto di sintonizzazione 1 tasto di reset
Visualizzazione:	1 LED di stato
Collegamenti:	1 connettore di rete 1 connettore AUX
Campo di temperatura:	- 5 °C ... + 45 °C
Umidità relativa dell'aria:	5 % ... 95 %
Classe di protezione:	IP 20
Morsetti	
Rete:	Morsetti a vite 2,5 mm ²
AUX:	Morsetti a vite 1,5 mm ²
Cavo di collegamento della radio RDS da incasso:	Lunghezza max. 3 m

Garanzia

La garanzia viene concessa tramite il rivenditore specializzato ai sensi delle disposizioni di legge.

Si prega di consegnare o di inviare gli apparecchi difettosi in franchigia postale insieme ad una descrizione del guasto al rivenditore da cui sono stati acquistati (rivenditore specializzato/ditta di installazione/rivenditore di materiale elettrico). Costui inoltrerà poi gli apparecchi al Gira Service Center.