

Einsatz Dockingstation GIRA 2281 00

Gira
Giersiepen GmbH & Co. KG
Elektro-Installations-Systeme

Industriegebiet Mermbach
Dahlienstraße
42477 Radevormwald

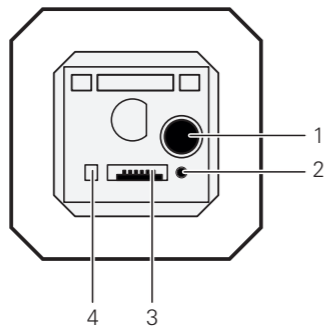
Postfach 1220
42461 Radevormwald

Tel +49 (0) 21 95 - 602 - 0
Fax +49 (0) 21 95 - 602 - 191

www.gira.de
info@gira.de

10 86 05 31 34/15

Anzeige- und Bedienelemente



- 1 Pairing Taste
- 2 Reset Taste
- 3 Schnittstelle Einsatz/Aufsatz
- 4 Status-LED

Lieferumfang

i Packungsinhalt

Überprüfen Sie den Packungsinhalt auf Vollständigkeit und Unversehrtheit.

Folgende Teile liegen der Packung bei:

- 1x Dockingstation
- 1x Bedienungsanleitung.

Montageort auswählen

i Montageplatz

Wählen Sie den Montageplatz so aus, dass das aufgesteckte Endgerät nicht aus Versehen herunter gestoßen wird.

i Anschluss an Unterputz-Radio RDS

- Zur Musikwiedergabe muss die Dockingstation an das Gira Unterputz-Radio RDS angeschlossen werden. Der direkte Anschluss von Lautsprechern an die Dockingstation ist nicht möglich.
- Es kann nur eine Dockingstation pro UP-Radio RDS angeschlossen werden.

Montage

! Achtung

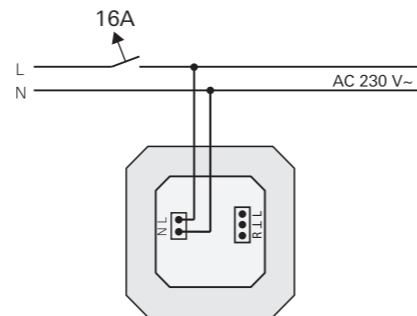
Einbau und Montage elektrischer Geräte dürfen nur durch eine Elektrofachkraft ausgeführt werden.

Die Dockingstation muss tropf- und spritzwassergeschützt im Innenbereich montiert werden.

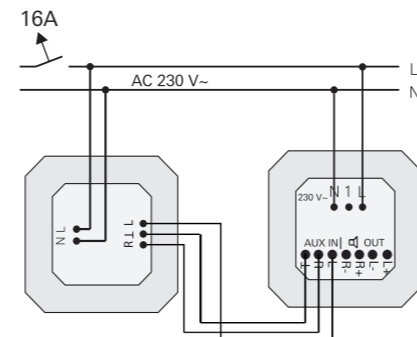
Elektronische Geräte verursachen Störsignale (z. B. Rückkopplungsgeräusche), die teilweise auch von Radios empfangen werden. Deshalb können bei der Kombination Dockingstation/UP-Radio RDS in einem Abdeckrahmen für Kombinationen oder in unmittelbarer Nähe Empfangsbeeinträchtigungen auftreten. Führen Sie vor der Installation einer solchen Kombination eine Funktionsprüfung vor Ort durch. Störungen können durch Vergrößerung des Abstandes zwischen den Geräten verringert werden. Die maximal zulässige Leitungslänge zwischen der Dockingstation und dem UP-Radio RDS beträgt 3 m.

1. Versorgungsspannung freischalten und die Dockingstation entsprechend der gewünschten Anwendung verdrahten.

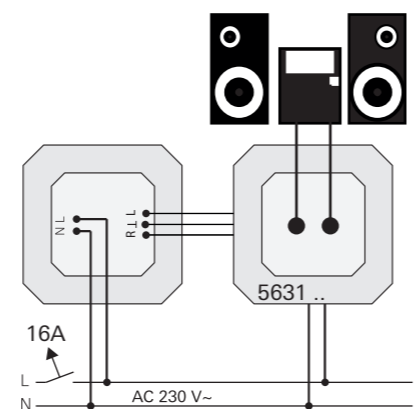
Als reine Ladestation



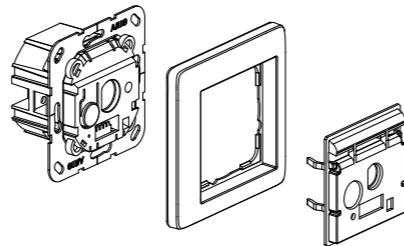
Mit Anschluss an Unterputz-Radio RDS



Mit Anschluss an Stereo-Anlage



2. Die Dockingstation in die UP-Gerätedose einbauen und die Versorgungsspannung einschalten.
3. Rahmen mit dem Klemmstück aufstecken.



i Wechseladapter und Blindabdeckung

Beachten Sie folgendes:

- Die Blindabdeckung und die Wechseladapter liegen diesem Produkt nicht bei und müssen separat bestellt werden.

Musikwiedergabe allgemein

i Musikwiedergabe und Lautstärkeregelung

- Es kann immer nur Musik von einem externen Gerät über das UP-Radio RDS wiedergegeben werden. Die gleichzeitige Musikwiedergabe von mehreren Geräten ist nicht möglich.
- Die Musikwiedergabe kann nur über das externe Gerät gestartet und auch wieder beendet werden.

Musikwiedergabe über Bluetooth

i Bluetooth-Schnittstelle

Die Dockingstation verfügt über eine permanent aktive Bluetooth-Schnittstelle zur Wiedergabe von Musikdateien externer Geräte. Dazu muss das externe Gerät einmalig mit der Dockingstation verbunden werden. Bei aktivierter Bluetooth-Automatikverbindung am externen Gerät baut die Dockingstation die Bluetooth-Verbindung zu dem externen Gerät automatisch auf, sobald dieses in die Reichweite (3 m) der Dockingstation kommt.

Bluetooth-Verbindung einrichten

Lernen Sie das gewünschte Wiedergabegerät wie folgt an die Dockingstation an:

1. **Dockingstation:** Pairing-Taste drücken bis die Status-LED grün blinkt. Der Pairing-Modus ist für 2 min aktiviert.
2. **Endgerät:** Bluetooth Modus aktivieren und Dockingstation selektieren. Die Bluetooth-Verbindung wird automatisch aufgebaut. Nach erfolgreicher Verbindung leuchtet die Status-LED dauerhaft grün und die Bluetooth-Verbindung ist aktiv.

Das angeschlossene UP-Radio RDS erkennt automatisch die gestartete Musikwiedergabe.

i Pairing

Das Pairing muss innerhalb von 2 min nach Aktivierung durchgeführt werden, ansonsten wird der Vorgang automatisch beendet.

Das Pairing kann auch bei aufgestecktem Wechseladapter oder Blindabdeckung erfolgen. Dazu verfügen die Zubehörteile über eine kleine Aussparung, in die man z. B. eine Kugelschreibermine hineinstecken kann, um das Pairing zu aktivieren.

i Maximale Anzahl der Speicherplätze

Es können maximal 8 Bluetooth fähige Geräte mit der Dockingstation verbunden werden.

Wenn Sie ein neuntes Gerät verbinden, wird das Gerät in der Liste überschrieben, das am längsten nicht mehr mit der Dockingstation verbunden war.

Zum Verbinden eines neuen Geräts mit der Dockingstation darf keine aktive Bluetooth-Verbindung zu einem anderen Gerät bestehen. Alle bestehenden Bluetooth-Verbindungen müssen erst unterbrochen werden.

i Status-LED

Im aktiven Bluetooth-Modus leuchtet die Status-LED dauerhaft (grün). Nach 1 min reduziert die Dockingstation automatisch die Helligkeit der Status-LED auf ca. 30 %.

Bluetooth-Verbindung unterbrechen

Es gibt zwei Möglichkeiten, die Bluetooth-Verbindung zu unterbrechen:

- Verbindung über den Bluetooth-Modus des mobilen Wiedergabegeräts deaktivieren, oder
- mobiles Wiedergabegerät aus der Reichweite der Dockingstation (3 m) entfernen.

Bluetooth-Verbindung löschen

Die Bluetooth-Verbindungen der Dockingstation werden wie folgt gelöscht:

1. Pairing-Taste für 10 s drücken. Nach 5 s blinkt die Status-LED zuerst grün und nach 10 s rot. Dann erst ist der Löschmodus aktiviert.
2. Innerhalb von 5 s die Pairing-Taste loslassen und erneut kurz drücken. Die Status-LED leuchtet für 5 s rot und erlischt dann. Alle Bluetooth-Verbindungen sind jetzt dauerhaft gelöscht.

i Bluetooth-Verbindung löschen

Einzelgeräte können nicht gelöscht werden, es müssen immer alle Bluetooth-Verbindungen gelöscht werden.

Die Bluetooth-Verbindungen können nur an der Dockingstation gelöscht werden.

An den mobilen Endgeräten selbst kann die Bluetooth-Verbindung nur unterbrochen werden.

Reset

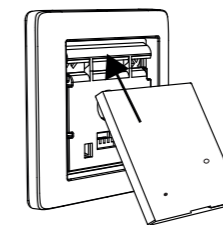
Über die Reset-Taste kann die Dockingstation neu gestartet werden. Bei dem Reset werden die eingelernten Bluetooth-Verbindungen nicht gelöscht. Gehen Sie wie folgt vor:

1. Entfernen Sie den Wechseladapter/die Blindabdeckung um an die dahinter liegende Reset-Taste zu gelangen.
2. Reset-Taste für min. 5 s mit einem geeigneten Werkzeug, z. B. einer dünnen Kugelschreibermine, drücken.

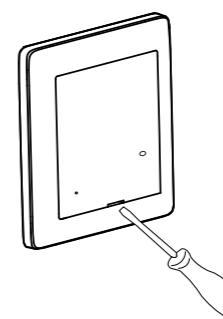
Blindabdeckung montieren/demontieren

Die Blindabdeckung wird wie folgt montiert bzw. demontiert:

Montage



Demontage



Technische Daten

Betriebsspannung:	AC 230 V
Netzfrequenz:	50 bis 60 Hz
Stand-by Verbrauch:	< 0,3 W
Ladespannung:	DC 5 V
Ladestrom:	1000 mA
Bedienelemente:	1x Pairing Taste 1x Reset Taste 1x Status-LED
Anzeige:	1x Status-LED
Anschlüsse:	1x Netz 1x AUX
Temperaturbereich:	- 5 °C bis + 45 °C
Luftfeuchtigkeit:	5 bis 95 %, relative Feuchte
Schutzart:	IP 20
Anschlussklemmen	
Netzanschluss:	Schraubklemmen 2,5 mm ²
AUX:	Schraubklemmen 1,5 mm ²
Anschlussleitung zum UP-Radio RDS:	Max. 3 m

Gewährleistung

Die Gewährleistung erfolgt im Rahmen der gesetzlichen Bestimmungen über den Fachhandel.

Bitte übergeben oder senden Sie fehlerhafte Geräte portofrei mit einer Fehlerbeschreibung an den für Sie zuständigen Verkäufer (Fachhandel/Installationsbetrieb/Elektrofachhandel). Diese leiten die Geräte an das Gira Service Center weiter.