



吉徠  
Giersiepen GmbH & Co. KG  
电气安装  
系统

Industriegebiet Mermbach  
Dahlienstrasse,  
42477 Radevormwald (德国)

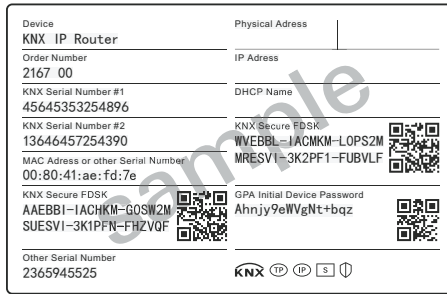
Postfach 12 20,  
42461 Radevormwald (德国)  
德国

电话 +49(0)21 95 - 602-0  
传真 +49(0)21 95 - 602-191

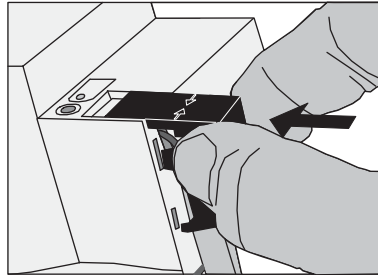
www.gira.de  
info@gira.de,



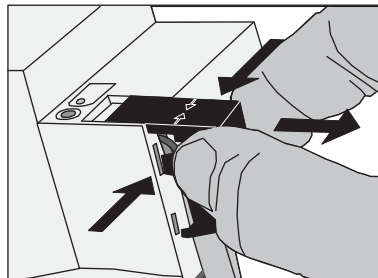
10865015 / 25.01.2018



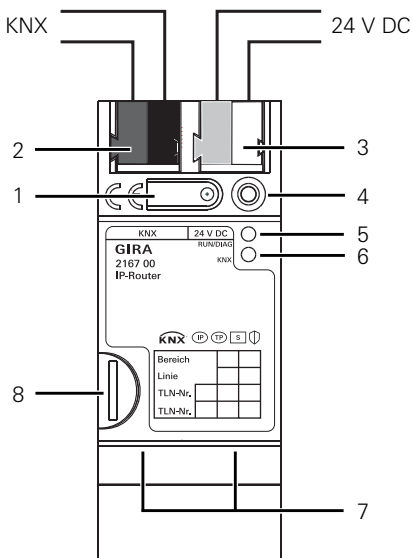
2



3



4



1

## IP 路由器

### 安全说明



仅允许由电气专业人员进行电气设备的连接和安装。

不遵守说明书会导致设备损坏、火灾或其他危险。

本说明书属于产品的组成部分，必须由终端客户妥善保管。

### 设备结构

图 1:

- 1 编程按键
- 2 KNX 接口
- 3 外部电源接口
- 4 编程 LED:  
红色 = 路由器  
黄色 = 数据记录仪 / 时间记录器
- 5 运行显示 (绿色):  
亮起 = 运行就绪  
闪烁 = 诊断代码
- 6 KNX 线路接收数据 (黄色)
- 7 网络接口
- 8 microSD 读卡器

### 功能

预期用途

- 使用互联网协议 (IP) 借助数据网络连接 KNX 线路。

产品属性

- 过滤和转发 KNX 报文
- 用作 KNX 线路或局部耦合器
- 可用作 KNX 时间记录器
- 将 KNX 报文记录到 micro SD 卡上
- 通过外接 DC 24 V 供电
- KNX IP 路由器自 I14 级别以上已预装用于 KNX Secure 的固件 3.5 (需要额外更新固件)。

所需的 FDSK (Factory-Default-Setup-Key) 以标签形式贴在 KNX IP 路由器侧面，并另外作为 Secure Card (图 2) 提供。



重要提示

- 妥善保管安全卡。
- 为确保最大安全性，我们建议从设备上取下该标签。
- 若丢失 FDSK 则无法恢复。

## 安装和电气连接



**危险!**  
触摸带电部件会造成触电。  
触电可能导致死亡。  
在设备或负载上作业之前，请断开所有相关的断路器。遮盖周边环境中的带电部件!

### 安装设备

注意温度范围。确保足够冷却。

- 按照 DIN EN 60715 标准将设备卡到支轨上。安装位置见图。
- 将外部电源接至连接端子（3）。建议：使用黄白色连接端子。
- KNX 线路与红黑色总线端子（2）连接。
- 在 KNX 接口 / 外部电源上插入保护罩盖。
- 用 RJ45 插头与 RJ 插口（7）建立网络连接。
- 将 microSD 卡插入读卡器（8）（IP 路由器）。

插入保护罩盖，图 3

为保护总线连接不受连接区域中的危险电压影响，必须插入一个保护罩盖。

- 向后引导总线电缆。
- 将保护罩盖插到总线端子下方，直到其卡入。

取下保护罩盖，图 4

- 按压保护罩盖侧面并拔出。

## 调试

载入物理地址和应用软件

用作	物理地址
线路耦合器	x.y.0
区域耦合器	x.0.0
数据接口	x.y.a
数据记录仪 / 时间记录器	x.y.b

调试软件版本 ETS 4.2 以上。

IP 路由器 / IP 接口

- 短时 (< 4 秒) 按下编程按键。  
编程 LED（4）亮起红色。
- 分配物理地址。
- 编程 LED（4）熄灭。
- 以物理地址标注设备。
- 载入应用软件、过滤表、参数等。

IP 路由器作为数据记录仪 / 时间记录器

- 长时 (> 4 秒) 按下编程按键。  
编程 LED（4）亮起黄色。
- 分配物理地址。
- 编程 LED（4）熄灭。
- 以物理地址标注设备。
- 载入应用软件和参数。

## 技术数据

KNX 介质	TP1
调试模式	S 模式
KNX 额定电压	DC 21...30 V SELV
KNX 电流消耗	典型 85 mA
KNX 接口	总线接线端子
外部电源	
电压	DC 24...30 V
功耗	2 W (DC 24 V)
连接	连接端子
IP 通讯	以太网 10/100 BaseT
(10/100 Mbit/s)	
IP 连接	RJ45 插口
支持协议	ARP、ICMP、IGMPv3、DHCP、AutoIP、UDP/IP (Core、Routing、Tunneling、Device Management)
microSD 卡	最大 32 GByte (SDHC)
环境温度	0 °C 至 +45 °C
仓储温度	-25 °C 至 +70 °C
安装宽度	36 mm (2 TE)

## 保修

在法律规定范围内通过专业经销商提供保修。  
请将故障设备转交或免费寄送给相关销售商（专业经销商 / 安装公司 / 电子产品专业经销商），并同时提供一份故障描述。销售商会将故障设备转交给 Gira 公司服务中心。