

## 百叶窗和取暖设备组合执行器

订货号: 2164 00

1位可编程 窗帘控制器

订货号: 2165 00

暗装式 地暖控制器

订货号: 2166 00

## 使用说明

## 1 安全指南



不注意使用说明书, 可能导致设备损坏、火灾或其它危险。

本设备不适合断开。

连接的伺服驱动器 - 即便处于关闭状态, - 也不能从电网上断开。

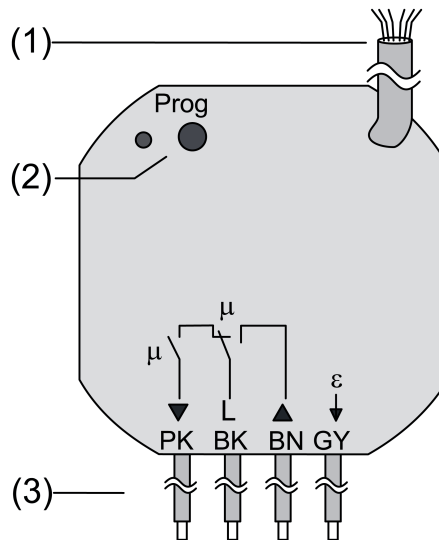
不得在输入端连接任何电压, 否则会导致设备损坏, KNX 总线上也将不存在 SELV 电位。

如果要在输出端并联多个驱动装置, 必须遵守制造商的相关说明, 必要时使用断路继电器。否则可能损坏驱动装置。

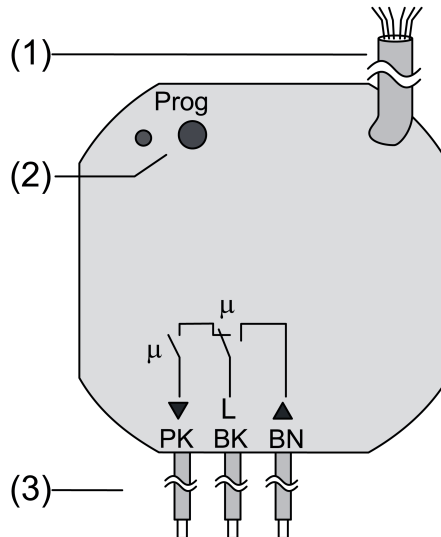
只能使用配备机械或电子限位开关的百叶窗驱动装置。检查限位开关是否正确校准。遵守马达制造商的使用说明。

该说明书属于产品的组成部分, 必须由最终用户妥善保管。

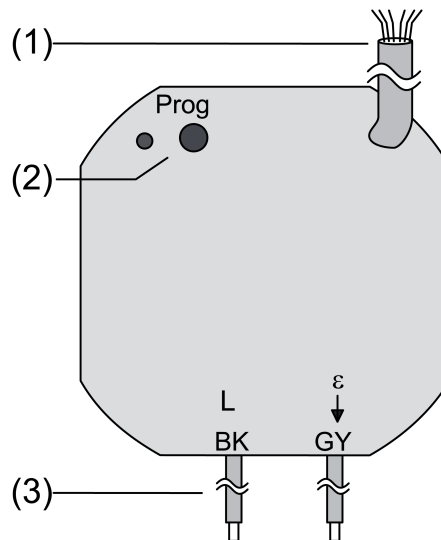
## 2 仪器结构



图像 1: 窗动作器



图像 2: 百叶窗动作器



图像 3: 暖气动作器

- (1) 控制线
- (2) 程序按键和 LED
- (3) 电源和负荷线路接口

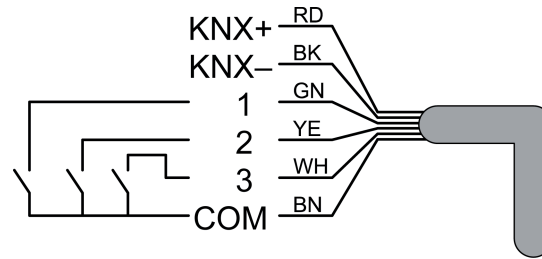
#### 负荷线路接线图

BK, 黑色: 接口 L

BN, 棕色: 百叶窗驱动装置接口, 向上

PK, 粉红: 百叶窗驱动装置接口, 向下

GY, 绿色: 伺服驱动装置接口



图像 4

### 控制线接线图

RD, 红色 : KNX+

BK, 黑色 : KNX-

GN, 绿色 : 输入端 1

YE, 黄色 : 输入端 2

WH, 白色 : 输入端 3

BN, 棕色 : COM 输入端 1...3

## 3 功能

### 系统信息

该设备为 KNX 系统的产品，符合 KNX 标准。可通过 KNX 培训掌握详细的专业知识。

设备功能会根据软件有所不同。软件版本、功能范围及软件本身的详细信息请参阅制造商的产品数据库。

借助 KNX 认证软件设计、安装及调试设备。ETS3.0d 以上版本的 KNX 调试软件涵盖了所有功能。

您可以随时登录我们的网站获取最新的产品数据库、技术说明、转换程序及其它辅助程序。

### 正常应用

窗动作器 (参见图示 1) :

- AC 230 V 电压下，接通电动运行的百叶窗、遮帘及类似悬挂物。
- 接通电热伺服驱动装置
- 根据 DIN 49073 安装至设备插座内。
- 使用附带的接线端子进行连接

百叶窗动作器 (参见图示 2):

- AC 110...230 V 电压下接通电动运行的百叶窗、遮帘及类似悬挂物。
- 根据 DIN 49073 安装至设备插座内。
- 使用附带的接线端子进行连接

暖气动作器 (参见图示 3):

- 接通电热伺服驱动装置
- 根据 DIN 49073 安装至设备插座内。
- 使用附带的接线端子进行连接

### 产品特性

配备 :

- 百叶窗、遮帘及类似悬挂物的控制系统
- 电热伺服驱动装置控制系统
- 三个浮置触点的双输入端，在使用地作为辅助输入端使用
- 通过总线供电，无需使用额外的电源电压

### 百叶窗功能

- 可直接调节悬挂位置
- 可直接调节叶片位置
- 运行状况、悬挂位置及叶片位置的应答信号
- 上游控制系统可强迫执行

- 安全功能：3 个独立的风警报器、雨警报器和霜警报器
- 日光防护功能

#### 伺服驱动装置功能

- 间歇运转或 PWM 运转
- 可调节伺服驱动装置的工作特性，可无电打开或关闭
- 超负荷安全，短路安全
- 防止阀门卡住
- 强迫执行
- 输入端信号的循环监控可以参数化。

**i** PWM 驱动：电热伺服驱动装置只处于打开和关闭状态。PWM 驱动模式下，通过开、关驱动循环时间可达到准连续性行为。

## 4 电气专业人员信息

### 4.1 安装和电气接线



#### 危险！

接触导电部件可能导致触电。

触电可能导致死亡。

操作设备前应将其断开，并遮盖周围的导电部件！

#### 连接并安装设备

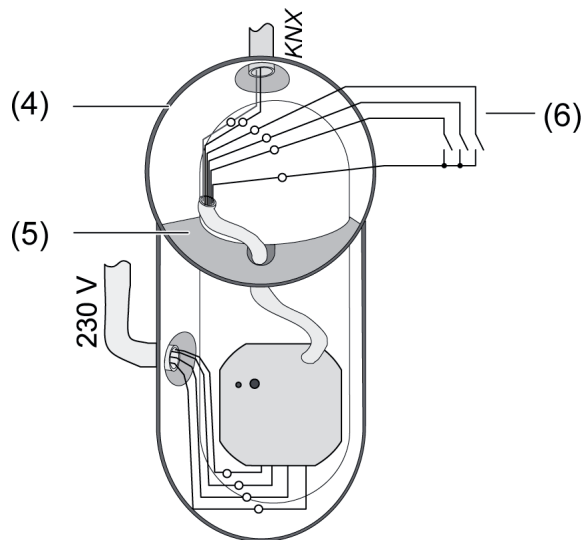


#### 危险！

将总机、分机和电源的线芯连接至同一设备插座内时，KNX 总线与电源相连。

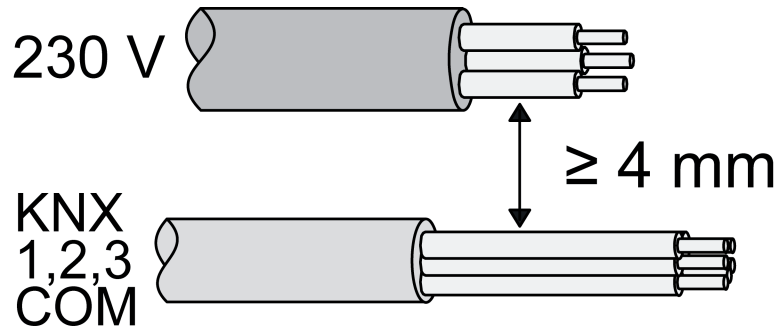
进行 KNX 总安装时有安全隐患。拆下的设备也可能导致电击。

不得将总机、分机和电源的接线端子连接在一处。使用带有固定隔板(参见图示 5)或分插座的设备插座。



图像 5

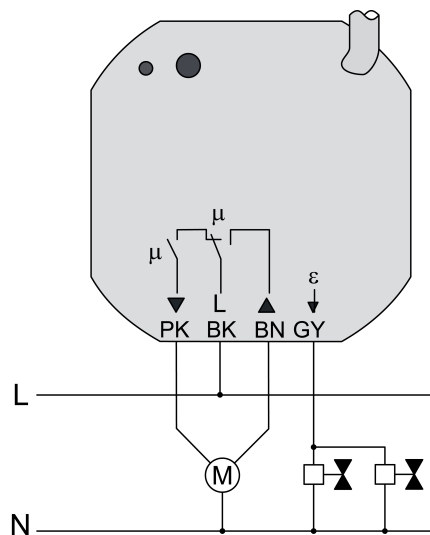
- (4) 设备插座
- (5) 隔板
- (6) 浮置触点，例如：用于窗触点或安装按键



图像 6

总线/分线线芯距离电源的最小间隔为：4 mm (参见图示 6)。

- 接通负荷(参见图示 7)。请使用随附的弹簧插塞式接线柱。活动的导线末端必须镀锌。
- 将设备联结至 KNX。
- 如有必要，将浮置触点 (6) 连接至输入端(参见图示 4)。
- 将设备安装在设备插座中。



图像 7

**i** 输出状态下，输入端 1 和 2 控制百叶窗输出。输入端 3 不具备任何功能。  
输出状态下，输入端 1 和 2 的功能

输入端	操作	悬挂物
1	短按	向上/停止叶片调节
1	长按	上升
2	短按	向下/停止叶片调节
2	长按	向下

## 4.2 试运行

加载地址和应用软件

- 接通总线电源。
- 分配物理地址并将应用软件加载到设备中。

- 将物理地址记录在设备标签上。

## 5 附录

### 5.1 技术数据

百叶窗和取暖设备组合执行器, 订货号 2164 00

电源	
额定电压	AC 230 / 240 V ~
电源频率	50 / 60 Hz
操作电压	AC 250 V~
周围环境	
周围温度	-5 ... +45 °C
储存/运输温度	-25 ... +70 °C
百叶窗输出端	
触点类型	μ
AC1 接通电流	3 A
AC 最小开关电流	100 mA
230 V 发动机	600 VA
暖气输出端	
输出类型	半导体 ( 三端双向可控硅开关 ) , ε
开关电流	5 ... 25 mA
接通电流	最大 600 mA (2 秒)
每个输出端的驱动装置数量	最大 2
控制线和输入端	
控制线 ( 预制 )	YY6x.6
输入类型	无电位
分机线路总长	最大 5 m
分机输入端所需电压	约 5 V
规格 Ø×H	53×28 mm
连接类型	接线端子 ( 附带 )
单线的	1.0 ... 2.5 mm <sup>2</sup>
KNX	
KNX 介质	TP ( 双绞线 )
调试模式	S 模式
KNX 额定电压	DC 21 ... 32 V SELV
KNX 消耗功率	最大 240 mW
KNX 连接类型	连接控制线的接线端子

1位可编程 窗帘控制器, 订货号 2165 00

电源	
额定电压	AC 110 ... 240 V ~
电源频率	50 / 60 Hz
操作电压	AC 250 V~
周围环境	
周围温度	-5 ... +45 °C
储存/运输温度	-25 ... +70 °C
百叶窗输出端	
触点类型	μ
AC1 接通电流	3 A
AC 最小开关电流	100 mA
230 V 发动机	600 VA
110 V 发动机	300 VA
暖气输出端	
控制线和输入端	
控制线 ( 预制 )	YY6x.6
输入类型	无电位
分机线路总长	最大 5 m
分机输入端所需电压	约 5 V

规格 Ø×H	53×28 mm
连接类型	接线端子 ( 附带 )
单线的	1.0 ... 2.5 mm <sup>2</sup>
KNX	
KNX 介质	TP ( 双绞线 )
调试模式	S 模式
KNX 额定电压	DC 21 ... 32 V SELV
KNX 消耗功率	最大 240 mW
KNX 连接类型	连接控制线的接线端子

暗装式 地暖控制器, 订货号 2166 00

电源	
额定电压	AC 230 / 240 V ~
电源频率	50 / 60 Hz
操作电压	AC 250 V~
周围环境	
周围温度	-5 ... +45 °C
储存/运输温度	-25 ... +70 °C
百叶窗输出端	
暖气输出端	
输出类型	半导体 ( 三端双向可控硅开关 ) , ε
开关电流	5 ... 25 mA
接通电流	最大 600 mA (2 秒)
每个输出端的驱动装置数量	最大 2
控制线和输入端	
控制线 ( 预制 )	YY6x.6
输入类型	无电位
分机线路总长	最大 5 m
分机输入端所需电压	约 5 V
规格 Ø×H	53×28 mm
连接类型	接线端子 ( 附带 )
单线的	1.0 ... 2.5 mm <sup>2</sup>
KNX	
KNX 介质	TP ( 双绞线 )
调试模式	S 模式
KNX 额定电压	DC 21 ... 32 V SELV
KNX 消耗功率	最大 240 mW
KNX 连接类型	连接控制线的接线端子

## 5.2 保修

在法律规定范围内通过特别贸易进行保修。

请您移交或免邮寄故障设备和一份故障说明给有关销售商 ( 特别贸易/安装公司/电子特别贸易 )。这些人转交该设备给 Gira Service Center。



百叶窗和取暖设备组合执行器, 1位可编程 窗帘控制器, 暗装式 地暖控制器

---

# GIRA

**Gira**  
**Giersiepen GmbH & Co. KG**  
Elektro-Installations-  
Systeme

Industriegebiet Mermbach  
Dahlienstraße  
42477 Radevormwald

Postfach 12 20  
42461 Radevormwald

Deutschland

Tel +49(0)21 95 - 602-0  
Fax +49(0)21 95 - 602-191

[www.gira.de](http://www.gira.de)  
[info@gira.de](mailto:info@gira.de)