

# GIRA

Smart Home.  
Smart Building.  
Smart Life.

[partner.gira.com/pl](https://partner.gira.com/pl)



Inteligentna  
komunikacja  
radiowa.  
Niezawodna  
jak KNX.

Gira / Nowości

To my, Gira –  
ci od przełączników.  
Ale oferujemy znacznie więcej.

Jesteśmy zorientowani na przyszłość,  
odpowiedzialni, mamy  
certyfikaty.

Jesteśmy odzwierciedleniem, wizjonerami,  
pionierami inteligentnych domów, prekursorami,  
twórcami systemów, partnerami KNX,  
autorami przyszłościowych rozwiązań, mistrzami patentów,  
laureatami nagród i projektantami.

Ale przede wszystkim  
jesteśmy ludźmi,  
którzy słuchają.

Wysłuchują się w Twoje potrzeby –  
dyskretnie, ale inteligentnie.  
Z wyraźnym nastawieniem na jakość,  
solidność i funkcjonalność.  
Mamy w sobie mnóstwo innowacyjności.

W głębi serca jesteśmy inżynierami,  
którzy chcą budzić zachwyt,  
fascynację nowymi technologiami,  
inteligentną realizacją  
i przekonującymi detalami.

Zrobimy wszystko, aby znaleźć dla  
Ciebie najlepsze rozwiązanie.  
Oferujemy serwis, design i jakość  
„made in Germany”.

Oto nasze zobowiązanie –  
i to już od 1905 roku.

---

|    |       |   |
|----|-------|---|
| 04 | _____ | Wprowadzenie                                      |
| 06 | _____ | Gira KNX RF Multi                                 |
| 14 | _____ | Siłownik RF Multi do KNX                          |
| 16 | _____ | Zarządzanie energią                               |
| 18 | _____ | Moduł nakładany do obsługi<br>RF Multi do KNX     |
| 20 | _____ | Złącze mediów RF Multi/TP<br>do KNX               |
| 21 | _____ | Interfejs do transmisji danych<br>RF Multi do KNX |
| 26 | _____ | O nas   |

---

# KNX RF Multi – inteligentnie skomuni- kowany. Bezpiecznie połączony.



**Andreas Kobold**  
Kierownik ds. zarządzania  
produktami Smart Home  
i Smart Building

„KNX RF Multi przenosi mocne strony sprawdzonego standardu KNX do budynku w formie bezprzewodowej. Niezależnie od tego, czy chodzi o sterowanie oświetleniem, regulację ogrzewania czy zacielenia – dzięki obsłudze wielu kanałów i komunikacji z potwierdzeniem odbioru system KNX RF Multi otwiera nowe możliwości w zakresie inteligentnych modernizacji i rozszerzeń. Zasada Slow Energy znacznie wydłuża ponadto czas pracy urządzeń z zasilaniem bateryjnym, takich jak siłownik RF. To rozwiązanie radiowe, które myśli – i rozwija się razem z Tobą”.



#### Cechy Gira KNX RF Multi:

---

- Prosta modernizacja istniejących systemów KNX TP.
  - Brak konieczności skomplikowanego okablowania.
  - Możliwość zastosowania również jako instalacja wyłącznie radiowa.
  - Przyszłościowe uzupełnienie dla nowoczesnych koncepcji mieszkaniowych.
  - Kompatybilny ze wszystkimi typami mediów KNX – od IP przez TP aż do dotychczasowego standardu KNX RF Ready.
-

# Niezawodne rozszerzanie – elastyczne reagowanie na każdą zmianę.

Gira KNX RF Multi to idealne rozwiązanie do łatwego i bezpiecznego rozszerzania istniejących instalacji KNX TP – całkowicie bez nowych przewodów. Czy to dodatkowe urządzenia do obsługi, nowe pomieszczenia, czy zmienione sposoby użytkowania: technologia radiowa sprawia, że jest to możliwe – niezawodnie, z dużym zasięgiem i możliwością płynnego połączenia z istniejącym okablowaniem KNX TP. Ponadto system Gira KNX RF Multi można również zastosować jako instalację wyłącznie radiową.

## Większa efektywność ogrzewania i wyższy komfort.

Dzięki nowemu siłownikowi RF Multi z zasilaniem bateryjnym do KNX grzejniki mogą zostać bezprzewodowo włączone do systemu KNX – bez ingerencji w strukturę budynku. W ten sposób funkcje inteligentnego domu można teraz realizować jeszcze bardziej elastycznie i przyszłościowo.

## To idealne rozwiązanie w przypadku zmian na placu budowy.

Nawet jeśli podczas instalacji klienci zmieniają zdanie, zażyczą sobie dodatkowych funkcji lub o czymś zapomniano, Gira KNX RF Multi można szybko i czysto zintegrować – bez czasochłonnych, dodatkowych prac instalacyjnych.

Więcej informacji  
pod adresem:  
[partner.gira.com/pl/knx-rf](http://partner.gira.com/pl/knx-rf)



# Multimocny. Multibezpieczny.

Gira KNX RF Multi oznacza kolejną generację komunikacji radiowej w systemie KNX. Ma wiele zalet i przewyższa dotychczasowe ograniczenia klasycznych systemów radiowych.

## Co czyni „Multi” tak wyjątkowym.



Dzięki Fast Acknowledge system Gira KNX RF Multi oferuje wysoki poziom bezpieczeństwa transmisji: odebrane komunikaty są natychmiast potwierdzane – nadajnik niezawodnie rozpoznaje, czy informacja dotarła, a w razie potrzeby może automatycznie wysłać ją ponownie. Ponadto system wykorzystuje kilka kanałów radiowych i w przypadku zakłóceń automatycznie przełącza się na inny kanał. Dzięki temu komunikacja pozostaje stabilna i niezwykle niezawodna, nawet przy wpływach zewnętrznych. Dodatkowa zaleta: nowy Standard pracuje w sposób szczególnie energooszczędny i jako pierwszy umożliwia moduły podtynkowe zasilanych bateryjnie czujników i aktorów o bardzo długim czasie pracy baterii – to idealne rozwiązanie do elastycznej, bezprzewodowej automatyki budynku. A dzięki KNX Secure wszystkie urządzenia są dodatkowo optymalnie chronione przed manipulacją i atakami.

---



#### Zalety Gira KNX RF Multi:

---

- Bezproblemowe i niezawodne uzupełnienie oraz rozszerzenie istniejących instalacji KNX TP.
  - Energooszczędna eksploatacja: dzięki Slow Low Energy wysoka efektywność energetyczna, optymalnie dostosowana do urządzeń zasilanych bateryjnie.
  - Wysoka niezawodność: obsługa wielu kanałów i automatyczna zmiana na inny kanał radiowy w przypadku zakłóceń, nawet przy wielu urządzeniach w sieci.
  - Kompatybilność z KNX i KNX RF Ready.
  - Potwierdzenie odbioru każdego komunikatu.
  - Procedura czarnej listy redukuje niepotrzebny ruch radiowy i zapewnia długi czas pracy baterii.
  - Przyszłościowy dzięki możliwości aktualizacji.
  - Szybkie i proste uruchamianie za pomocą ETS.
  - Maksymalne bezpieczeństwo dzięki szyfrowanej komunikacji.
  - Kompatybilny z KNX Secure.
-

# Komunikacja radiowa na poziomie KNX.

KNX RF Multi to wydajne rozwiązanie będące wynikiem gruntownej przebudowy i rozszerzenia dotychczasowych rozwiązań radiowych – stabilne, bezpieczne i z możliwością rozbudowy. Z Gira X1, Gira G1 i aplikacją Gira Smart Home staje się pełnowartościowym rozwiązaniem systemowym KNX opartym na kliencie – z wizualizacją i zdalnym dostępem.

Krótko mówiąc, KNX RF Multi to najnowocześniejsze rozwiązanie.

## Główne nowe cechy KNX RF Multi:

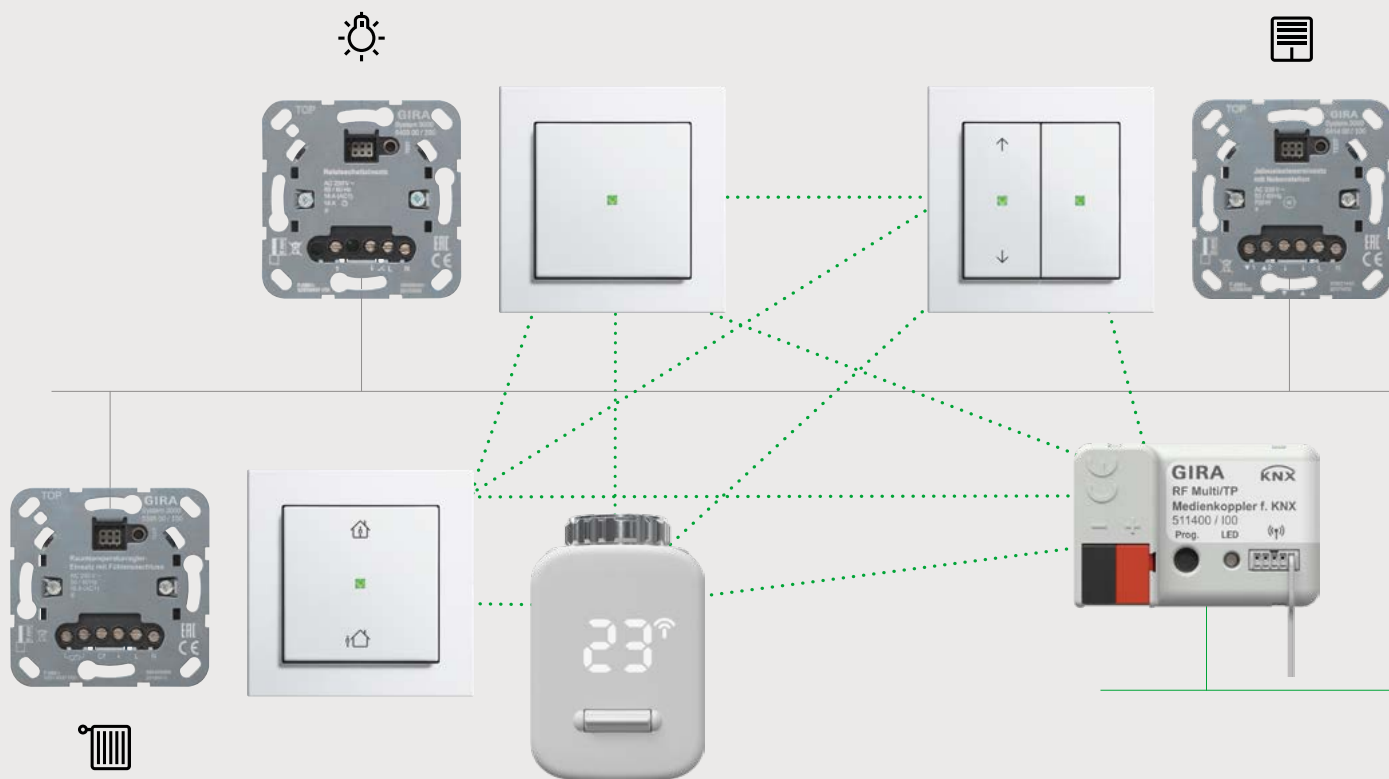
---

- **Potwierdzenie komunikatów / Fast Acknowledge (ACK)**  
Umożliwia szybką diagnostykę błędów i zapewnia wysokie bezpieczeństwo pracy: odebrane komunikaty KNX są natychmiast potwierdzane, a w razie błędu wysyłane ponownie.
  - **Komunikacja wielokanałowa**  
W przypadku przeciążenia lub zakłóceń urządzenia automatycznie przełączają się na wolne kanały – co znacznie zwiększa niezawodność i stabilność komunikacji radiowej. KNX RF Multi wykorzystuje do pięciu kanałów radiowych.
  - **SLE (Slow Low Energy)**  
Zoptymalizowany pod kątem zużycia energii tryb dla urządzeń z zasilaniem bateryjnym, zapewniający długi czas pracy baterii.
  - **Złącze mediów RF Multi/TP**  
W systemie KNX RF Multi łączy ono wszystkie typy mediów KNX – niezależnie od tego, czy jest to TP, czy dotychczasowy standard RF Ready. Ponadto działa jako wzmacniacz w celu docelowego zwiększenia zasięgu i gwarantuje stabilną komunikację, nawet w przypadku przeszkód budowlanych.
-

## Porównanie KNX RF Ready i KNX RF Multi.

|  | KNX RF Ready                               | KNX RF Multi  | Zalety  |
|--|--|---|---|
| Kanały radiowe   | 1  | do 4  | stabilniejsza komunikacja   |
| Potwierdzenie komunikatów                                | brak                                       | Fast Acknowledge (ACK)                                | większe bezpieczeństwo pracy, lepsze wykrywanie błędów i diagnostyka  |
| Bezpieczeństwo   | częściowo szyfrowana                       | w pełni zintegrowany KNX Secure                       | ochrona przed ingerencją  |
| Kompatybilność urządzeń                                  | tylko RF Ready                             | RF Ready + RF Multi                                   | Ochrona inwestycji, łatwa rozbudowa istniejących instalacji (wsteczna kompatybilność z RF Ready)  |
| Złącze mediów  | Funkcja wzmacniacza sygnału TP na RF Ready | Funkcja wzmacniacza sygnału TP na RF Ready i RF Multi | elastyczna struktura sieci, większy zasięg  |
| Urządzenia zasilane bateryjnie                           | ograniczone                                | optymalizacja przez kanał Slow Low Energy (SLE)       | energooszczędne, np. siłownik RF Multi z 2×AA, do 2 okresów grzewczych czasu pracy  |
| Komunikacja w przypadku urządzeń z zasilaniem bateryjnym | jednokierunkowa z potwierdzeniem           | dwukierunkowa   | <ul style="list-style-type: none"> <li>– Informacje o stanie są w każdej chwili dostępne podczas bieżącej eksploatacji.</li> <li>– Urządzenia z adresem fizycznym można obsługiwać przez ETS (identycznie jak w KNX TP).</li> </ul> |
| Zdalna konserwacja                                       | w przypadku RF Ready: ograniczona          | w przypadku RF Multi: w pełni możliwa jak w KNX TP    | Zdalna konserwacja i zmiana konfiguracji bez ponownego naciśnięcia przycisku programowania (identycznie jak w KNX TP)   |

# Łatwe planowanie lub rozszerzanie.

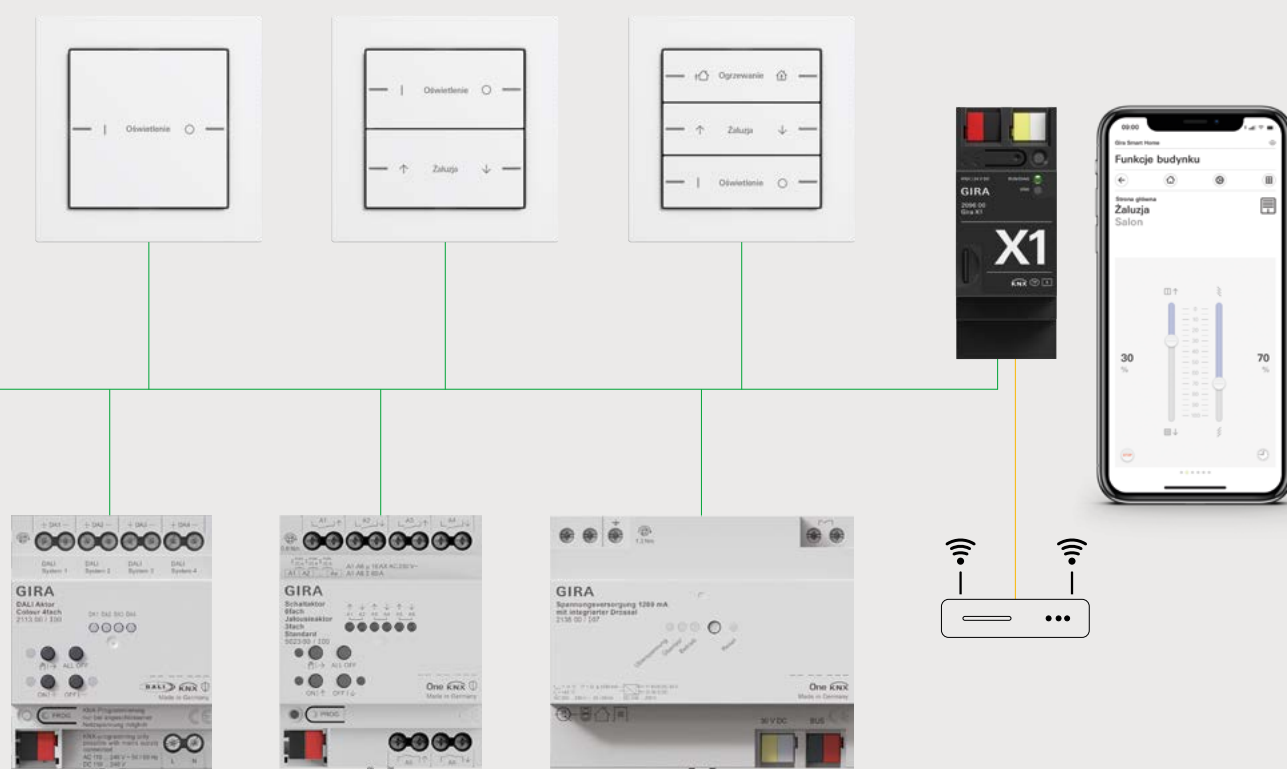


**Proste rozszerzanie –  
całkowicie bez nowych  
przewodów.**

Dzięki Gira KNX RF Multi można wyjątkowo łatwo, bezprzewodowo i niezawodnie rozszerzyć istniejące instalacje KNX TP. Podzespoły radiowe są zasilane z sieci 230 V lub z baterii, co sprawia, że modernizacja jest wyjątkowo czysta i nieskomplikowana – to idealne rozwiązanie do istniejących budynków lub miejsc, w których warunki budowlane utrudniają lub wykluczają dodatkowe okablowanie.

Żadnych przebić przez ściany, żadnych korytek kablowych – zamiast tego nowoczesna technologia radiowa, która płynnie integruje się z istniejącym systemem KNX. Poprzez złącze mediów Gira KNX RF Multi podzespoły radiowe są bezpiecznie i dwukierunkowo integrowane z linią KNX TP. W ten sposób powstają elastyczne, dające się rozszerzać rozwiązania, dzięki którym można szybko i sprawnie realizować indywidualne wymagania.

Niezależnie od tego, czy chodzi o dodatkowe punkty obsługi światła i żaluzji, późniejszą regulację ogrzewania, czy inteligentne funkcje zapewniające komfort – dzięki Gira KNX RF Multi rozszerzysz swój istniejący system dokładnie tam, gdzie jest to potrzebne. A wszystko to ze sprawdzoną jakością KNX, wysokim bezpieczeństwem dzięki KNX Secure i niezawodnością prawdziwego rozwiązania systemowego.



### Dodatkowe możliwości z serwerem Gira X1.

- ..... Połączenie KNX RF
- Przewód KNX TP
- Instalacja 230 V
- LAN

Dzięki połączeniu KNX RF Multi i serwera Gira X1 instalacja radiowa staje się pełnowartościowym systemem inteligentnego domu. Gira X1 zwiększa stopień automatyzacji i przejmuje wizualizację – dla większego komfortu, wydajności i indywidualności. Przez aplikację Gira Smart Home użytkownicy mogą wygodnie obsługiwać wiele funkcji, a nawet samodzielnie je konfigurować. W połączeniu ze złączem mediów można płynnie integrować podzespoły KNX TP i RF.

# Wydajne sterowanie ogrzewaniem. Rozszerzanie bezprzewodowe.

Nowy siłownik RF Multi do KNX czyni grzejniki inteligentnymi: wystarczy zastąpić konwencjonalny termostat siłownikiem RF Multi i sterować energooszczędnie – całkowicie bez okablowania.

## Elastyczna obsługa.

W połączeniu ze złączem mediów RF Multi/TP ogrzewaniem można wygodnie sterować za pośrednictwem urządzeń do obsługi KNX, takich jak czujnik przyciskowy Gira 4 lub Gira G1 – również mobilnie w połączeniu z Gira S1, na przykład po to, aby dostosować temperaturę poza domem.

## Automatyczne sterowanie.

Poprzez integrację czujników pogodowych, kontaktronów okiennych oraz wykorzystanie funkcji logicznych i czasowych w serwerach Gira (X1 lub HomeServer) można inteligentnie automatyzować procesy grzewcze i uczynić je jeszcze wydajniejszymi.





### Cechy siłownika RF Multi do KNX:

---

- Bezprzewodowa i przyszłościowa modernizacja w istniejących budynkach.
- Możliwość grupowania: możliwość sterowania wieloma siłownikami w jednym pomieszczeniu.
- Wewnętrzny czujnik temperatury i regulator do regulacji bezwzględnej oraz względnej.
- Wydajne zasilanie bateryjne z czasem pracy do dwóch okresów grzewczych.
- Wskaźnik wartości zadanej na siłowniku.
- Funkcja Boost do szybkiego nagrzewania z automatycznym zakończeniem po upływie ustawionego czasu.
- Cztery tryby pracy (Komfort, Stand-by, nocny, ochrona przed zamrażaniem) oraz letni i zimowy tryb pracy
- Elastyczne sterowanie bezpośrednio na termostacie lub przez aplikację Gira Smart Home w połączeniu z Gira X1.
- Płynna integracja z instalacją KNX.
- Przyszłościowy dzięki możliwości aktualizacji.
- Łatwe uruchamianie za pośrednictwem ETS.
- Kompatybilny z KNX Secure.
- Zasilanie bateryjne (2 standardowe baterie AA)

Więcej informacji  
pod adresem:  
[partner.gira.com/pl/knx-rf](https://partner.gira.com/pl/knx-rf)



# Co konkretnie jest możliwe:

## Profile i tryby.

W razie potrzeby użytkownicy mogą tworzyć profile czasowe i tryby pracy (np. dzień i noc) dla poszczególnych pomieszczeń, centralnie obniżać temperaturę podczas nieobecności i ponownie ją podwyższać przez aplikację przed powrotem.

## Przejrzystość i precyzyjne ustawienia.

Wizualizacje w przejrzysty sposób pokazują przebieg temperatury i zdarzeń, takich jak np. „otwarte okno”. Wartości docelowe i czasy można dostosowywać bezpośrednio – bez ingerencji w ETS.



## Sceny i automatyka.

Za pomocą funkcji „Wyłączenie centralne” temperaturę w wybranych pomieszczeniach można obniżyć jednocześnie jednym kliknięciem. Pomieszczenia można po prostu zmieniać w aplikacji i na życzenie łączyć również z kontaktownikami okiennymi i funkcjami logicznymi.

## Długa żywotność podczas eksploatacji.

Zasilany bateryjnie siłownik RF Multi do KNX wykorzystuje zoptymalizowany pod kątem zużycia energii tryb SLE systemu KNX RF Multi: 2 baterie AA wystarczają na okres do dwóch sezonów grzewczych i są łatwe do wymiany – wydajne na co dzień, wygodne w obsłudze.



## Indywidualne zarządzanie temperaturą. Proste i wszechstronne.

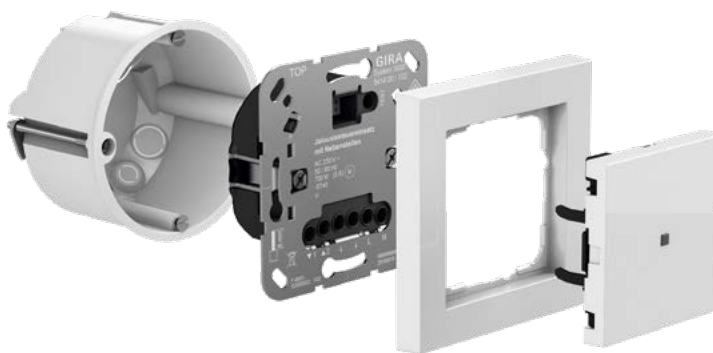
W połączeniu z serwerem Gira X1 i Gira S1 do bezpiecznego zdalnego dostępu sterowanie ogrzewaniem za pomocą siłownika RF Multi do KNX można płynnie zintegrować z radiowym systemem inteligentnego domu. W efekcie regulacja ogrzewania staje się osobistym zarządzaniem energią. Wszystko jest sterowane i wizualizowane za pomocą urządzenia do obsługi Gira G1 lub aplikacji Gira Smart Home.





## System 3000 i KNX – sprytnie połączone za pomocą RF Multi.

Za pomocą modułu nakładanego do obsługi KNX RF Multi do Gira System 3000 sprawdzone moduły podtynkowe Gira System 3000 w mgnieniu oka stają się inteligentnym rozwiązaniem KNX RF Multi – bez dodatkowych przewodów, a więc idealnym do modernizacji.



Moduł nakładany do obsługi RF Multi do KNX w połączeniu z modułem podtynkowym Gira System 3000

Niezależnie od tego, czy jest to uniwersalny moduł podtynkowy, moduł żaluzjowy, przełączający, czy do sterowania ogrzewaniem: poprzez proste nałożenie modułu nakładanego RF Multi urządzenia podtynkowe Gira System 3000 stają się pełnowartościowymi aktorami w systemie KNX RF Multi – z dużą różnorodnością funkcji, takich jak ściemnianie, sterowanie oświetleniem DALI, energooszczędna regulacja temperatury w pomieszczeniu i wiele innych, a wszystko to na bazie instalacji 230 V. Dzięki modułowi nakładanemu do obsługi RF Multi do KNX do wyboru są ponadto liczne możliwości obsługi – za pomocą przycisku, przez wyświetlacz z ekranem dotykowym Gira G1, mobilnie przez aplikację lub tylko za pomocą wstępnie ustawionych zautomatyzowanych funkcji.

Perfekcyjnie zintegrowane: dzięki jednolitemu wzornictwu Gira moduły nakładane idealnie komponują się z pozostałym programem stylistycznym. W ten sposób wygląd w pomieszczeniu pozostaje spójny, tylko komfort oferuje nową jakość.

Tworzy to sprytne połączenie konwencjonalnej instalacji i nowoczesnej technologii radiowej – bezpieczne, z możliwością rozbudowy i przyszłościowe.

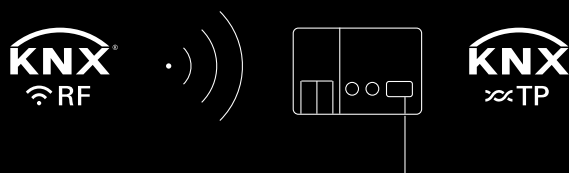
#### Cechy modułu nakładanego do obsługi RF Multi do KNX:

---

- Sterowanie oświetleniem, żaluzjami, ogrzewaniem, scenami.
  - Instalacja 230 V jako baza.
  - Kompatybilny z programami stylistycznymi Gira System 55 i Gira System 70.
  - Dostępny w wariantach 1x i 2x.
  - Łatwe uruchamianie za pomocą ETS.
-

# Bezpieczny i niezawodny most pomiędzy kablem a komunikacją radiową.

Złącze mediów RF Multi/TP do KNX łączy przewodowe instalacje KNX TP z podzespołami radiowymi KNX i łączy oba typy mediów w elastyczny, całościowy system. Istniejące instalacje można w ten sposób bardzo łatwo rozszerzyć o podzespoły radiowe. Jednocześnie złącze w przypadku wykorzystania jako wzmacniacz w sposób bezpieczny i niezawodny zwiększa zasięg przesyłania drogą radiową.



## Cechy złącza mediów RF Multi/TP do KNX:

- Uzupelnienie instalacji KNX TP lub budowa instalacji KNX RF.
- Możliwość zastosowania również jako wzmacniacz dla większych zasięgów radiowych.
- Kompatybilność: połączenie KNX TP i KNX RF (Multi oraz Ready).
- Możliwość aktualizacji.
- Obsługuje KNX Secure.



# Elastyczne uruchamianie i konserwacja.

Za pomocą interfejsu do transmisji danych RF Multi do KNX można zrealizować bezprzewodowe połączenie między ETS a instalacją KNX. W ten sposób produkty można szybko, wygodnie i niezależnie od lokalizacji programować, poddawać konserwacji lub diagnozować – nawet bez dostępu do rozdzielacza.

Więcej informacji pod adresem:  
[partner.gira.com/pl/knx-rf](http://partner.gira.com/pl/knx-rf)



## Cechy interfejsu do transmisji danych RF Multi do KNX:

- Bezprzewodowe połączenie między ETS a instalacją KNX RF.
- Możliwość przeprowadzenia testu, diagnozy lub konserwacji niezależnie od lokalizacji w instalacjach ze złączem mediów RF/TP.
- Szybkie pobieranie również dużych aplikacji (od ETS 5).
- Efektywność kosztowa: interfejs do transmisji danych RF Multi do KNX nie pozostaje w instalacji.
- Obsługuje KNX Secure.



# Innowacyjność wymaga niestandardowego myślenia.

Od 1905 r. jesteśmy tymi od przełączników, ale mamy jednak do zaoferowania znacznie więcej... Ponieważ innowacje to nasza wielka pasja. Duch pionierski jest motorem naszego działania – innowacyjne rozwiązania mają sprawić, że życie w naszym domu będzie odrobinę wygodniejsze i lepsze.



„Made by diversity”.

Gira produkuje od ponad 100 lat w zakładach w Radevormwald (Niemcy). Firma bezwarunkowo kieruje się zobowiązującym do jakości hasłem „Made in Germany”. Na tę renomę pracuje 1250 osób z 27 krajów – każda z nich ma różne talenty, własne umiejętności, odmienne doświadczenia i życiorysy. Ta różnorodność – wspierana przez wspólne wartości – jest podstawą naszej kreatywności, innowacyjności i zrównoważonego rozwoju.

Innowacyjna technologia,  
doskonałe wzornictwo.

Zawsze dążyliśmy do połączenia maksymalnej funkcjonalności i niezawodności z unikalnym wzornictwem, aby zapewnić maksymalny komfort obsługi. Liczne renomowane wyróżnienia międzynarodowe honorują ekskluzywną jakość designu i funkcjonalność naszych produktów.



red dot winner 2025

Wydawca:  
Gira Giersiepen GmbH & Co. KG

Autorzy zdjęć:  
Ikony / projekt interfejsu,  
strony 06, 08, 12, 13, 17, 18, 20  
schmitz Visuelle Kommunikation  
hgschmitz.de

Grafiki w niniejszej broszurze obrazują podstawowe zależności i nie roszczą sobie prawa do kompletności technicznej. Produkty mogą być przedstawione ze specjalnymi etykietami. Zastrzegamy sobie możliwość zmian technicznych.

Ewentualne odchylenia kolorów pomiędzy ilustracjami zawartymi w niniejszych informacjach o produkcie a samym produktem wynikają z techniki druku i są nieuniknione.

---

# GIRA

Gira  
Giersiepen GmbH & Co. KG

Dahlienstraße  
42477 Radevormwald

P.O. Box 12 20  
42461 Radevormwald  
Germany

Phone +49 2195 602 - 0

[www.gira.com](http://www.gira.com)  
[info@gira.com](mailto:info@gira.com)

TEMA 2 Sp. z o.o.

ul. Boryny 7  
PL-02-257 Warszawa

tel. +48 22 8780354

[www.tema.pl](http://www.tema.pl)  
[biuro@tema.pl](mailto:biuro@tema.pl)

---